


INSTRUCTIONS - INSTRUCTIES - INSTRUCTIONS - ANLEITUNG - INSTRUCCIONES - ISTRUZIONI - INSTRUÇÕES - ANVISNINGAR - INSTRUKSJONER - ANVISNINGER - OHJEET - INSTRUKCJA - INSTRUCȚIUNI - POKYNY - NAVODILA - NÁVOD - ΟΔΗΓΙΕΣ

FR	FIXATION INVISIBLE - Terrasse bois	A lire attentivement avant l'utilisation
NL	ONZICHTBARE BEVESTIGING - Houten terrassen	Aandachtig lezen vóór gebruik
EN	HIDDEN FASTENING SYSTEM - Timber decking	Please read carefully before use
DE	UNSICHTBARE BEFESTIGUNG - Holzterrassen	Vor der Verwendung aufmerksam lesen!
ES	FIJACIÓN INVISIBLE - Plataforma de madera	Leer con atención antes del uso
IT	FISSAGGIO INVISIBILE - Doghe da esterno in legno	Leggere attentamente prima dell'uso
PT	FIXADORES INVISÍVEIS - Pavimento de madeira	Ler atentamente antes de utilizar
SV	DOLT FASTSÄTTNINGSSYSTEM - Trädäck	Läs noggrant före användning
NO	SKJULT FESTESYSTEM - Treterrasse	Les nøye før bruk
DA	USYNLIG SKRUESIKRING - Træterrasse	Læs grundigt inden brug
FI	PIILOKIINNIKEJÄRJESTELMÄ - Puuterassi	Lue huolellisesti ennen käyttöä
PL	NIEWIDOCZNY SYSTEM MOCOWANIA - Tarasy drewniane	Uważnie przeczytać przed użyciem
RO	FIXARE INVIZIBILĂ - Terasă și acoperire de protecție pentru lemn	Vă rugăm să citiți cu atenție înainte de utilizare
CS	SKRYTÉ UPEVŇOVACÍ PRVKY - Dřevěné podlahy	Před použitím pečlivě prostudovat
SL	SKRIT PRITRDILNI SISTEM - Lesene obloge	Pred uporabo pozorno preberite
SK	SYSTÉM SKRYTÝCH UPEVŇOVACÍCH PRVKOV - Drevené podlahy	Pred použitím pozorne prečítať
EL	KΡΥΜΜΕΝΟ ΣΥΣΤΗΜΑ ΣΥΝΔΕΣΗΣ - Δάπεδα ξύλου	Διαβάστε προσεκτικά πριν τη χρήση

BOIS RÉSINEUX
NAALDHOUT
RESINOUS WOOD
NADELHOLZ
MADERAS RESINOSAS
LEGNO RESINOSO
MADEIRA RESINOSA
HARTSARTAT TRÄ
HARPIKSHOLDIG TRE
HARPIKSHOLDIGT TRÆ
HAVUPUU
DREWNO ŻYWICZNE
LEMN DE RĂȘINOASE
PRYSKYŘIČNÉ DŘEVO
SMOLNAT LES
ŽIVICOVÉ DREVO
ΡΗΤΙΝΩΔΕΣ ΞΥΛΟ

VIDEO



* Rapports d'évaluation FCBA 2019.175.2230 et 2020.175.3290
 Performances conformes aux prescriptions de la norme NF DTU 51.4 au niveau de la résistance mécanique des fixations et de la stabilité du système avec lames et lambourdes en bois exotiques stables et moyennement stables et résineux moyennement stables.

www.novlek.com

 FCBA N° 2019.175.2230
 FCBA N° 2020.175.3290


CONTENU - INHOUD - CONTENTS - INHALT - CONTENIDO - CONTENUTO - CONTEÚDO - INNEHÅLL - INNHOLD - INDHOLD - SISÄLTÖ - ZAWARTOŚĆ - CONȚINUT - OBSAH - VSEBINA - OBSAH - ΠΕΡΙΕΧΟΜΕΝΑ

1
PIÈCE DE DÉPART
STARTSTUK
STARTING PIECE
STARTSTÜCK
PIEZA INICIAL
PARTE INIZIALE
PEÇA DE FIXAÇÃO INICIAL
START-DEL
STARTSTYKKE
STARTSTYKKE
ALOITUSKIINNIKE "START"
ELEMENT POCZĄTKOWY
PIESÁ DE ÎNCEPUT
POČÁTEČNÍ DÍL
ZĄCETNI DEL
ZĄCIĄTOCZNY DIEL
ΑΡΧΙΚΟ ΚΟΜΜΑΤΙ

2
FIXATION DE PREMIÈRE LAME
BEVESTIGING VOOR EERSTE PLANK
FIRST BOARD FIXING
BEFESTIGUNG DER ERSTEN DIELE
FIJACIÓ DE LA PRIMERA TABLA
FISSAGGIO DELLA PRIMA TAVOLA
PEÇA DE FIXAÇÃO DA PRIMEIRA PLACA
FÁSTA FÖRSTA DELEN
FESTING AV FÖRSTE PLANKE
FASTGØRELSE AF FÖRSTE PLANKE
ENSIMMÄISEN LAUDAN KIINNIKE
MOCOWANIE PIERWSZEJ DESKI
FIXAREA PRIMEI LAME
UPEVNĚNÍ PRVNÍ DESKY
PRVO PRITRDILO PLOŠČE
UPEVNENIE PRVEJ DOSKY
ΣΤΕΡΕΩΣΗ ΠΡΩΤΗΣ ΣΑΝΙΔΑΣ

3
FIXATION PRINCIPALE
HOOFDBEVESTIGING
MAIN FIXING
HAUPTBEFESTIGUNG
FIJACIÓ PRINCIPAL
FISSAGGIO PRINCIPALE
PEÇA DE FIXAÇÃO PRINCIPAL
FÁSTA HUVUDELEN
HOVEDFESTING
HOVEDBESLAG
PÄÄKIINNIKE
MOCOWANIE GŁÓWNE
FIXAREA PRINCIPALĂ
HLAVNÍ UPEVNĚNÍ
GLAVNO PRITRDILO
HLAVNÉ UPEVNENIE
ΚΥΡΙΑ ΣΤΕΡΕΩΣΗ

4
PIÈCE DE FIN
EINDSTUK
END PIECE
ENDSTÜCK
PIEZA FINAL
PARTE FINALE
PEÇA DE FIXAÇÃO FINAL
ÄND-DEL
ENDESTYKKE
ENDESTYKKE
LOPETUSKIINNIKE
ELEMENT KOŃCOWY
PIESÁ DE CAPĂT
KONCOVÝ DÍL
KONČNI DEL
UKONČOVACÍ DIEL
ΤΕΛΙΚΟ ΚΟΜΜΑΤΙ

INOX A2 AISI 304
Rost freif
ROST STAHL
NON STAINLESS STEEL

Quantités : voir emballage - Aantal: zie verpakking - Quantities: see packaging - Stückzahl: siehe Verpackung - Cantidades: ver embalaje - Quantità: vedi confezione - Quantidades: ver embalagem - Kvantitet: se förpackning - Mengder: se emballasjen - Antal: se pakken - Määrä: katso pakkauksen tiedot - Ilości: patrz opakowanie - Cantități: a se consulta ambalajul - Množství: viz obal - Količine: glej embalažo - Množstvo: pozri obal - Ποσότητες: βλέπε συσκευασία

SYMBOLES - PICTOGRAMMEN - SYMBOLS - SYMBOLE - SÍMBOLOS - SIMBOLI - SÍMBOLOS - SYMBOLER - SYMBOLER - SYMBOLER - SYMBOLIT - SYMBOLE - SIMBOLURI - SYMBOLY - SIMBOLI - SYMBOLY - ΣΥΜΒΟΛΑ



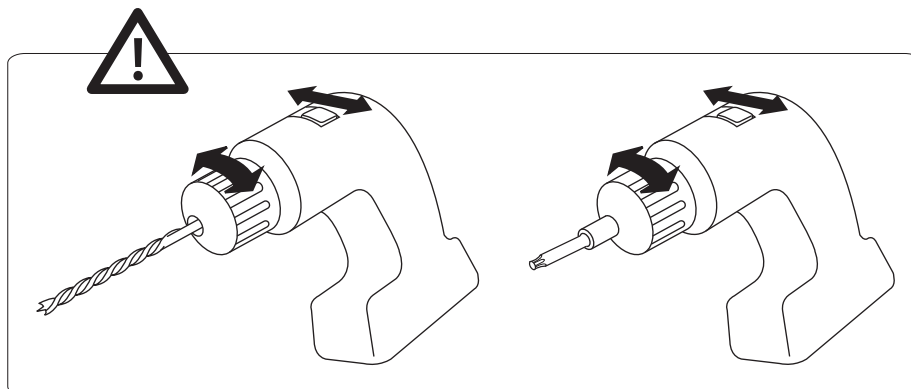
= Obligatoire
Verplicht
Mandatory
Obligatorisch
Obligatorio
Obbligatorio
Obrigatório
Obligatoriskt
Obligatorisk

= Påkævet
Välttämätön
Obowiązkowo
Obligatoriu
Povinné
Obvezno
Povinné
Υποχρεωτικά



= Conseillé
Aanbevolen
Recommended
Empfohlen
Recomendado
Consigliato
Aconselhado
Rekommenderat
Anbefalt

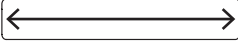

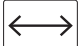

= Anbefalt
Suositeltu
Zalecane
Recomandat
Doporučené
Priporočljivo
Οδporúčané
Συνιστώνται



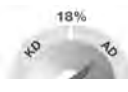
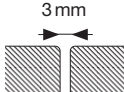
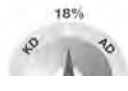
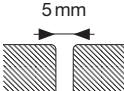
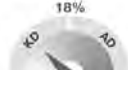
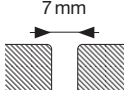
FRANCE :

la conception et la réalisation doivent être conformes aux prescriptions et exigences de la norme NF DTU 51.4 et NF B54-040.



<p>DIMENSIONS ADMISES TOEGESTANE AFMETINGEN ALLOWED DIMENSIONS ZULÄSSIGE DIMENSIONEN DIMENSIONES PERMITIDAS DIMENSIONI CONSENTITE DIMENSÕES PERMITIDAS TILLÅTNA MÅTT TILLATTE DIMENSJONER TILLADTE MÅL SALLITUT MITAT ZAKRES WYMIARÓW DIMENSIUNI PERMISE POVOLENÉ ROZMĚRY DOVOLJENE MERE POVOLENÉ ROZMERY ΕΠΙΤΡΕΠΟΜΕΝΕΣ ΔΙΑΣΤΑΣΕΙΣ</p>	<p>Esence des lames - Houtsoorten van de planken - Board species - Holzarten der Dielen - Tipos de tablas - Specifiche tavola - Tipos de placas - Brädtyper - Plankesorter - Træplanketyper - Laudan puulaji - Rodzaje drewna na deski - Tipuri de lame - Typ desky - Vrste plošč - Špecifikácie dosiek - Είδη σανίδων</p>
	<p>BOIS RÉSINEUX NAALDHOUT RESINOUS WOOD NADELHOLZ MADERAS RESINOSAS LEGNO RESINOSO MADEIRA RESINOSA HARTSARTAT TRÅ HARPIKSHOLDIG TRE HARPIKSHOLDIGT TRÆ HAVUPUU DREWNO ŻYWICZNE LEMN DE RĂȘINOASE PRYSKYŘIČNÉ DŘEVO SMOLNAT LES ŽIVICOVÉ DŘEVO ΦΗΤΙΝΩΔΕΣ ΞΥΛΟ</p>
<p>Lames / Planken / Boards / Dielen / Tablas / Tavole / Placas / Bräder / Terrassebord / Træplanker / Laudat / Deski / Lame / Desky / Plošče / Dosky / Σανίδες</p>	
	<p>140 - 145 mm</p>
	<p>min. 26 mm *</p>
<p>Lambourdes / Draagbalken / Joists / Tragbalken / Vigas / Travetti / Traves / Bjälkar / Bærebjelker / Bærebjælker / Kannatinpalkit / Legary / Grinzi / Trámy / Tramovi / Nosníky / Καθόνια</p>	
	<p>min. 60 mm</p>
	<p>min. 40 mm</p>

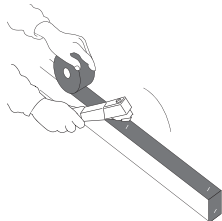
* Respecter scrupuleusement les exigences liées à l'essence choisie (NF B 54-040) / Respecteer absoluut de vereisten die horen bij de gekozen houtsoort (NF B 54-040) / Scrupulously respect the requirements linked to the chosen species (NF B 54-040) / Die Anforderungen im Zusammenhang mit der ausgewählten Holzart (NF B 54-040) sind rigoros einzuhalten

<p>Taux d'humidité des lames au moment de la pose Vochtigheidsgraad van de planken bij het leggen Moisture content of boards at time of installation Feuchtigkeit der Dielen bei der Verlegung Contenido de humedad de las tablas al momento de la instalación Contenuto di umidità delle tavole al momento dell'installazione Teor de umidade das placas no momento da instalação Brädans fukttinhåll vid monteringen Bordenes fuktighetsinnhold på tidspunktet for installasjon Plankernes fugtindhold på tidspunktet for lægning Lautojen kosteusprosentti asennushetkellä Wilgotność desek w czasie instalacji Conținutul de umiditate al lamelor în momentul instalării Vlhkost desek v době instalace Vsebnost vlage desek v času namestitve Obsah vlhkosti dosiek v čase inštalácie Περιεκτικότητα υγρασίας των σανίδων κατά την τοποθέτηση</p>	 <p>> 22% *</p>	<p>3 mm</p> 	<p>Ecartement entre lames lors de la pose Afstand tussen planken op het ogenblik van de plaatsing Spacing between boards during installation Abstand zwischen den Dielen bei der Verlegung Espacio entre las tablas durante la instalación Spaziatura fra le tavole durante l'installazione Distanciamento entre as placas durante a instalação Avstånd mellan brädorna vid monteringen Avstånd mellom bordene under installasjon Indbyrdes afstand mellem planker ved lægning Lautojen väli asennuksen aikana Odległość między instalowanymi deskami Distanța dintre lame în timpul instalării Rozestupy mezi deskami při instalaci Razmik med deskami med namestitvijo Vzdialenosť medzi doskami počas inštalácie Απόσταση μεταξύ των σανίδων κατά την τοποθέτηση</p>
	 <p>18% - 22%</p>	<p>5 mm</p> 	
	 <p>12% - 17%</p>	<p>7 mm</p> 	

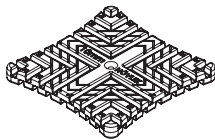
* NF DTU 51.4 : Uniquement pour les bois imprégnés en autoclave / Alleen voor geïmpregneerd hout / Only for impregnated wood / Nur für imprägnierte Holz

OUTILS ET ACCESSOIRES OPTIONNELS MAIS RECOMMANDÉS - OPTIONELE AANBEVOLEN GEREEDSCHAPPEN EN TOEBEHOREN - OPTIONAL BUT RECOMMENDED TOOLS AND ACCESSORIES - OPTIONALES, ABER EMPFOHLENES WERKZEUG UND ZUBEHÖR - HERRAMIENTAS Y ACCESORIOS OPCIONALES, AUNQUE RECOMENDADOS - UTENSILI E ACCESSORI FACOLTATIVI MA CONSIGLIATI - FERRAMENTAS E ACESSÓRIOS OPCIONAIS MAS RECOMENDADOS - VALFRIA MEN REKOMMENDERADE VERKTYG OCH TILLBEHÖR - VALGFRIE VERKTØY OG TILBEHØR SOM ANBEFALES - EKSTRA, MEN ANBEFALET VÆRKTØJ OG TILBEHØR - SUOSITELLUT LISÄTYÖKALUT JA -VÄLINEET - NARZĘDZIA I AKCESORIA OPCJONALNE, ALE ZALECANE - INSTRUMENTE ȘI ACCESORII OPȚIONALE RECOMANDATE - VOLITELNÉ, ALE DOPORUČENÉ NÁŘADÍ A PŘÍSLUŠENSTVÍ - OPCJSKO, VNDAR PRIPOROČENO ORODJE IN PRIPOMOČKI - VOLITELNÉ, ALE ODPORUČANÉ NÁRADIE A PŘÍSLUŠENSTVO - ΠΡΟΑΙΡΕΤΙΚΑ ΑΛΛΑ ΕΡΓΑΛΕΙΑ ΚΑΙ ΑΞΕΣΟΥΑΡ ΠΟΥ ΣΥΝΙΣΤΩΝΤΑΙ

www.novlek.com



BITU-08020-01
BITU-10020-01



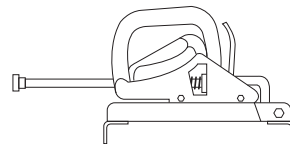
PAD-06-25-01 /
PAD-10-25-01



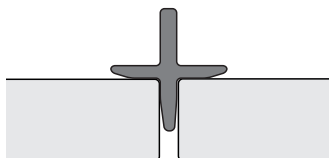
DRL-03010-01 /
DRL-04010-01



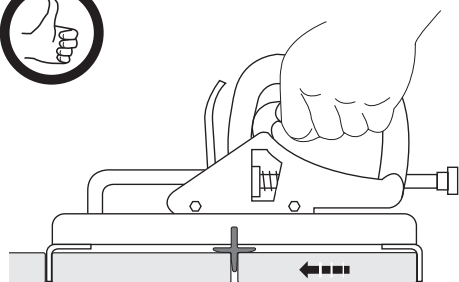
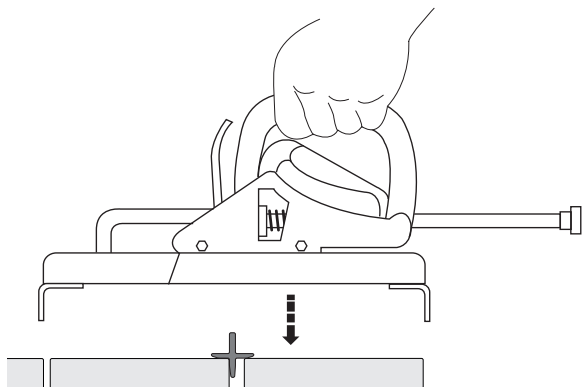
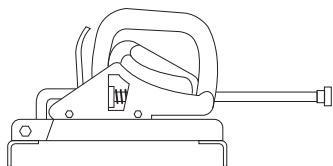
GAP-3-25-01/GAP 3-12-01 /
GAP-5-25-01/GAP 5-12-01 /
GAP-7-25-01/GAP 7-12-01



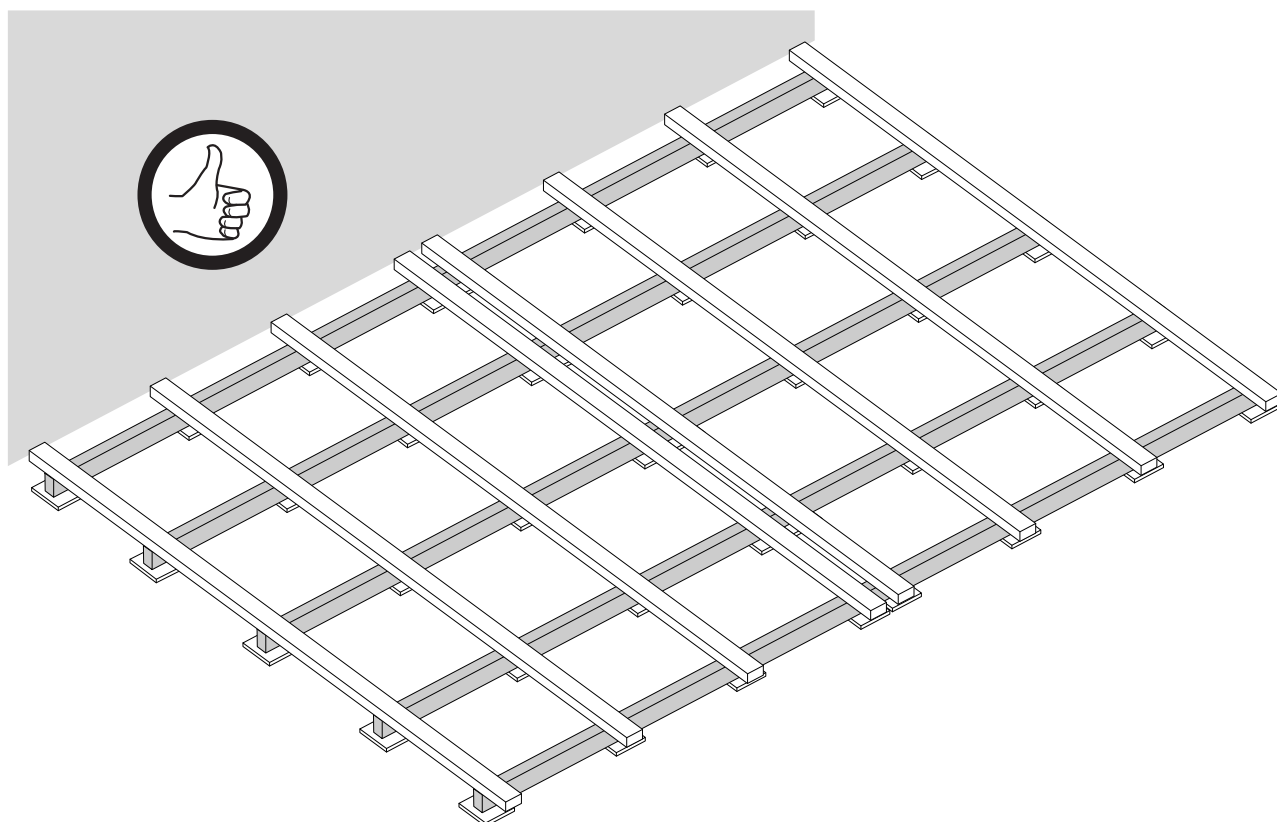
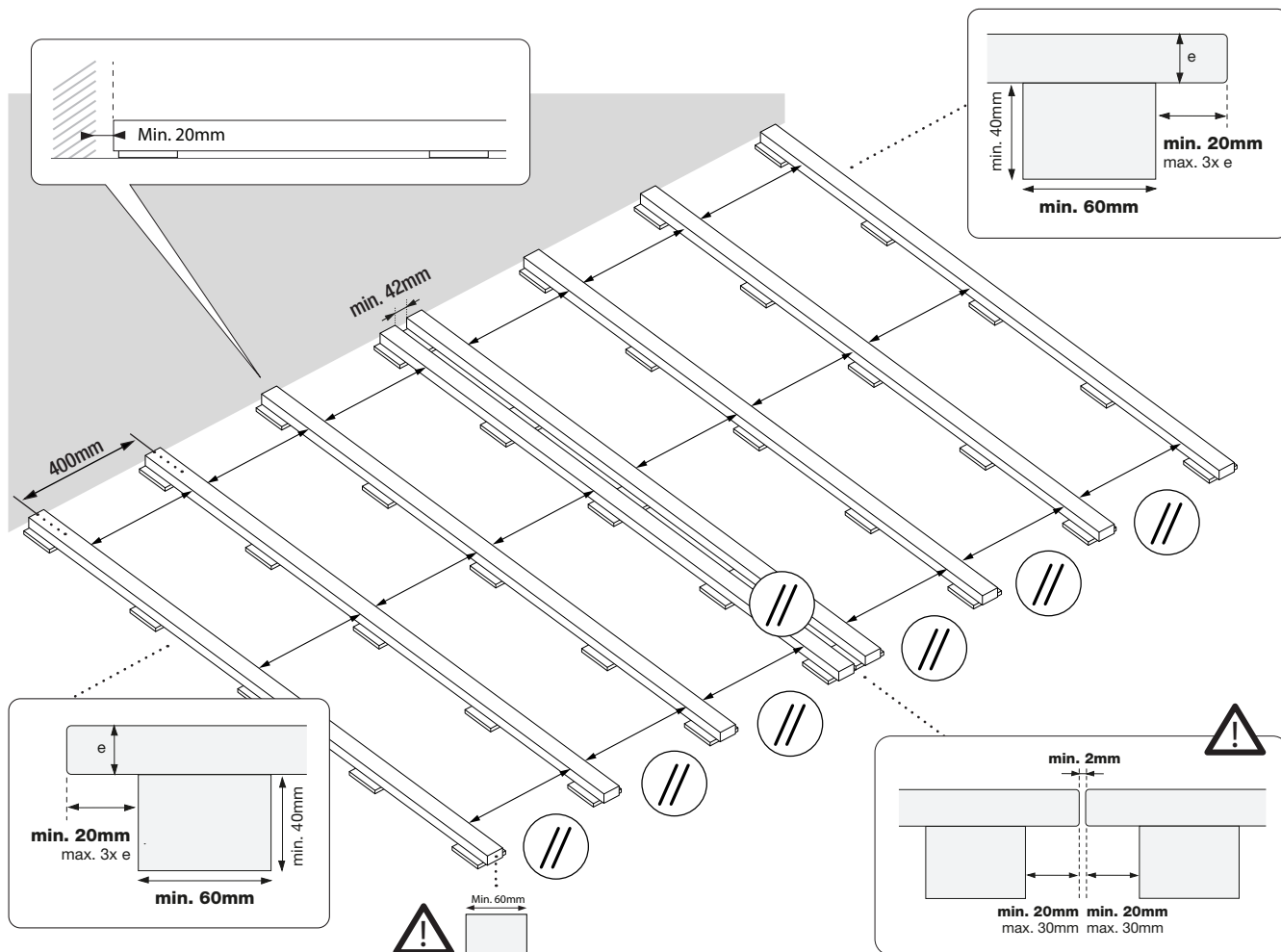
BJPD-01



Garantit l'écartement approprié entre lames lors de la pose
 Garandeert de juiste afstand tussen planken tijdens de plaatsing
 Ensures the appropriate spacing between boards when installing
 Sorgt für einen angemessenen Dielenabstand bei der Verlegung
 Garantiza el espacio adecuado entre las tablas al momento de la instalación
 Garantisce una spaziatura adeguata fra le tavole durante l'installazione
 Assegura o distanciamento adequado entre placas durante a instalação
 Garanterar lämpligt avstånd mellan brädorna vid montering
 Sikrer riktig avstand mellom bordene ved installering
 Sørger for passende indbyrdes afstand mellem plankerne ved lægning
 Varmistaa, että lautojen välinen etäisyys on sopiva asennettaessa
 Zapewnia odpowiednią odległość między instalowanymi deskami
 Asigură distanța adecvată între lame la instalare
 Zaručuje vhodné rozestupy mezi deskami při instalaci
 Zagotavlja primeren razmik med deskami pri namestitvi
 Počas inštalácie zabezpečte správnu vzdialenosť medzi deskami
 Εξασφαλίζει την κατάλληλη απόσταση μεταξύ των σανίδων κατά την τοποθέτηση



MISE EN PLACE DES LAMBOURDES - PLAATSING VAN DE DRAAGBALKEN - INSTALLING THE JOISTS - VERLEGGEN DER TRAGBALKEN - COLOCACIÓN DE LAS VIGAS - POSIZIONAMENTO DEI TRAVETTI - COLOCAÇÃO DAS TRAVES - FÄSTA BJÄLKEN - PLASSERING AV BJELKENE - ANBRINGELSE AF BÆREBJÆLKERNE - KANNAKKEIDEN SIJOITTELU - UKŁADANIE LEGARÓW - AMPLASAREA GRINZILOR - UMÍSTĚNÍ TRÁMŮ - NAMEŠČANJE TRAMOV - UMIESTNENIE NOSNÍKOV - ΕΓΚΑΤΑΣΤΑΣΗ ΤΩΝ ΔΟΚΩΝ



A

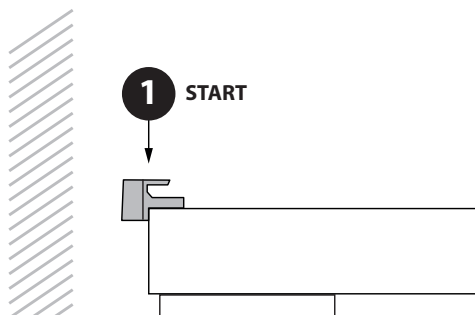
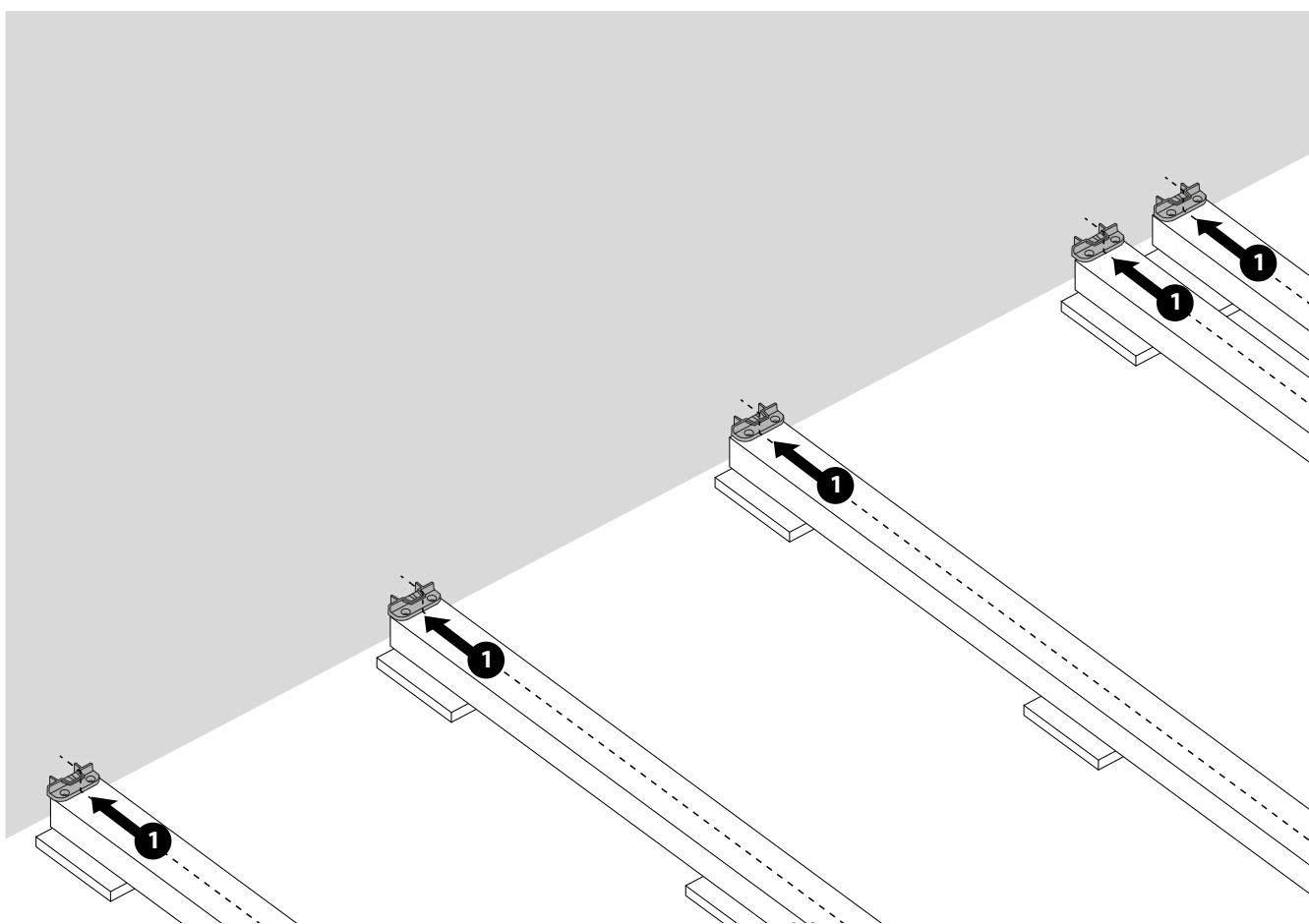
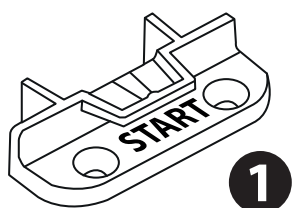
B

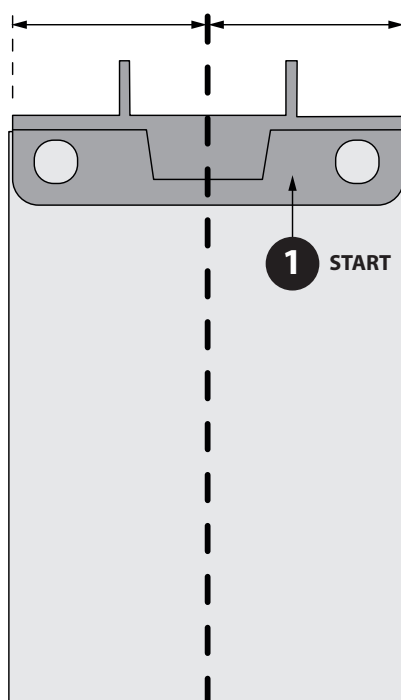
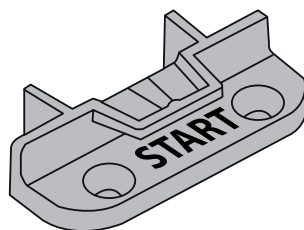
1

PIÈCE DE DÉPART - STARTSTUK - STARTING PIECE - STARTSTÜCK - PIEZA INICIAL - PARTE INIZIALE -
PEÇA DE FIXAÇÃO INICIAL - START-DEL - STARTSTYKKE - STARTSTYKKE - ALOITUSKIINNIKE "START"
- ELEMENT POCZĄTKOWY - PIEȘĂ DE ÎNCEPUT - POČÁTEČNÍ DÍL - ZAČETNI DEL - ZAČIATOČNÝ DIEL -
APXIKO KOMMATI

A

B

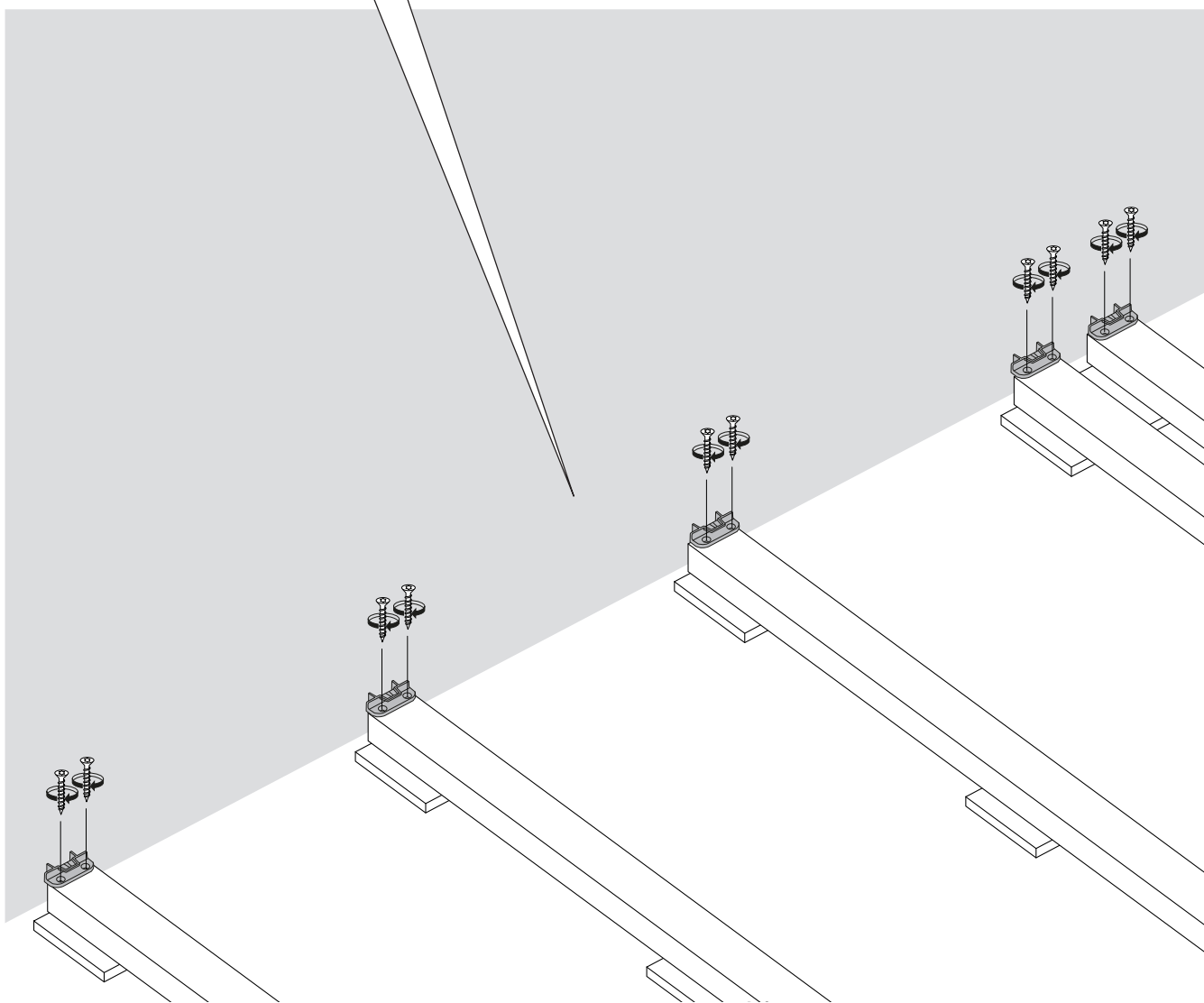
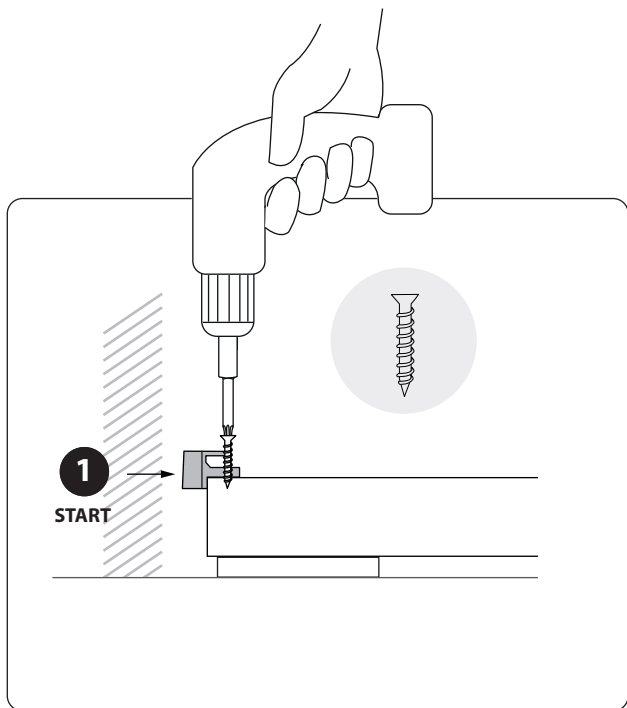


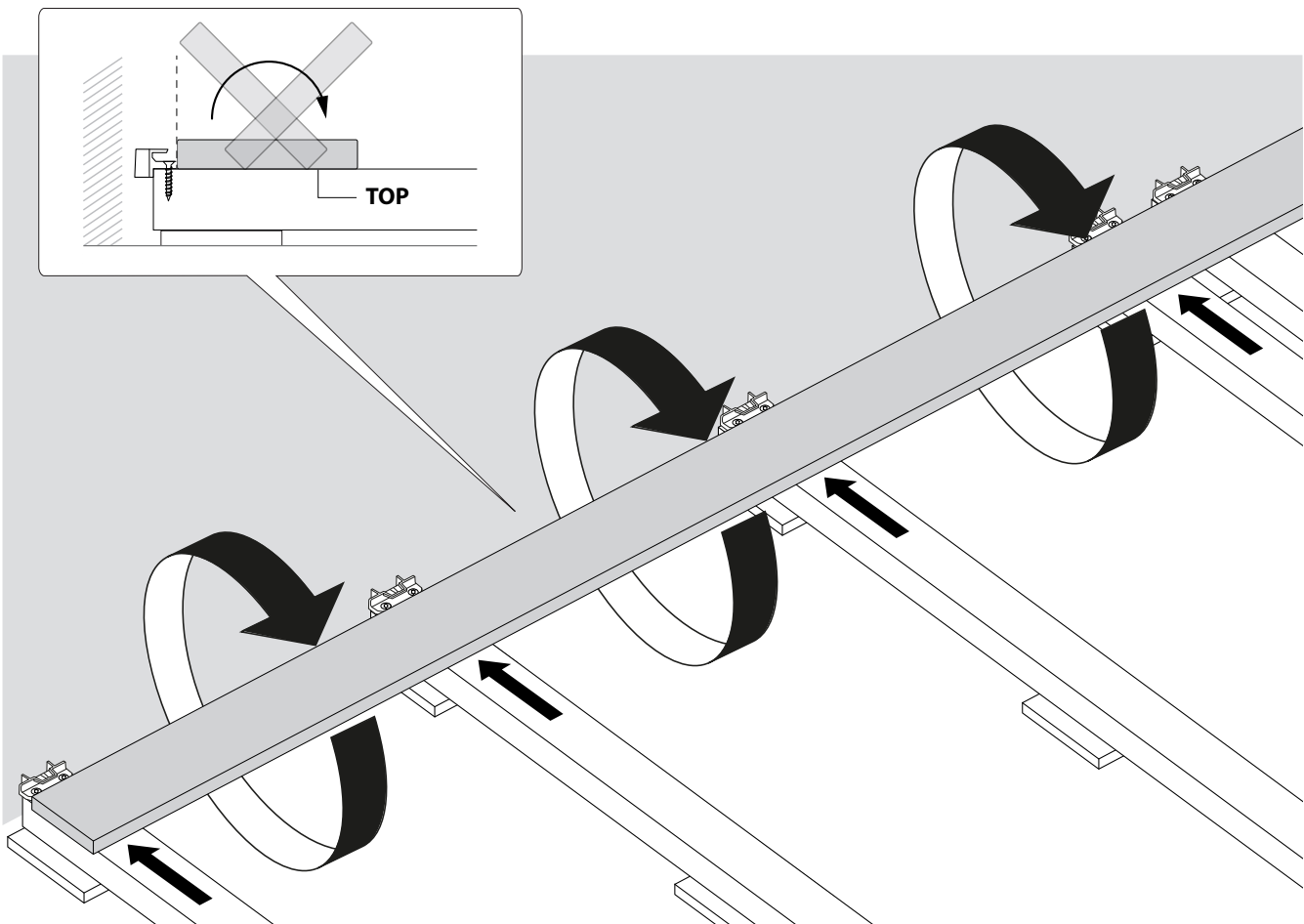
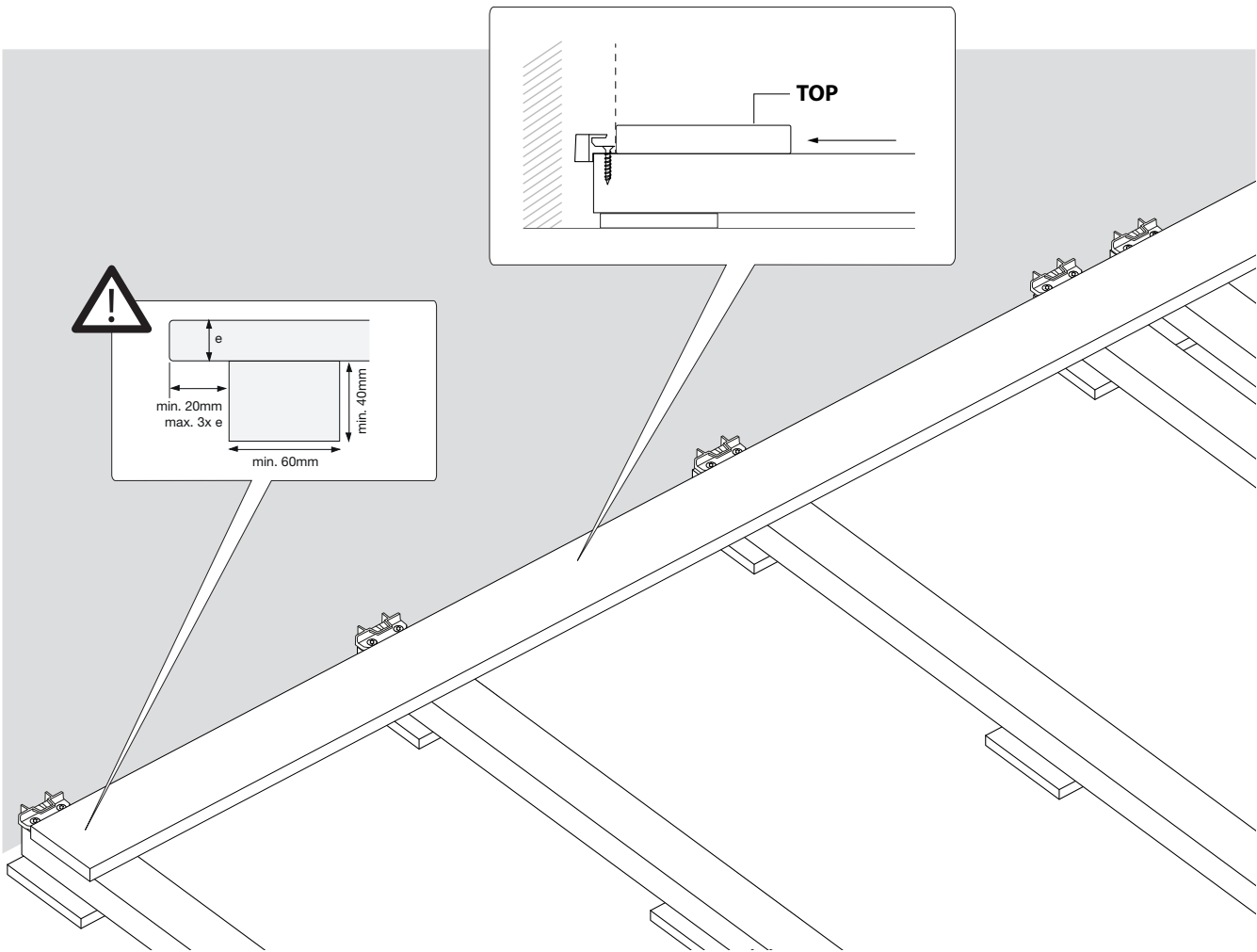


- Alignement et centrage de la pièce "START" **par rapport à la lambourde**
- Uittlijnen en centreren van het startstuk „START” **ten opzichte van de draagbalk**
- Alignment and centring of START piece **with respect to joist**
- Ausrichten und Zentrieren des „START“-Stücks **auf den Tragbalken**
- Alineación y centrado de la pieza INICIAL **con respecto a la viga**
- Allineamento e centratura della parte "INIZIALE" **rispetto al travetto**
- Alinhamento e centragem da peça de fixação "START" **em relação à trave**
- Justera och centrera START-delen **i förhållande till bjälken**
- Justering og sentrering av START-stykket **i forhold til bjelke**
- Justering og centrering af STARTSTYKKET **i forhold til bærebjælken**
- Aloituskinnikkeen "START" kohdistus ja keskitys **kannatinpalkkiin**
- Ustawienie i centrowanie elementu POCZĄTKOWEGO **względem legarów**
- Alinierea și centrarea piesei de ÎNCEPUT **în raport cu grinda**
- Zarovnáni a vycentrování POČÁTEČNÍHO dílu **vůči trámu**
- Poravnava in centriranje ZAČETNEGA dela **glede na tram**
- Zarovnanie a centrovanie ZAČIATOČNÉHO dielu **s ohľadom na nosník**
- υθυγράμμιση και κεντράρισμα του ΑΡΧΙΚΟΥ κομματιού **σε σχέση με τη δοκό**

A

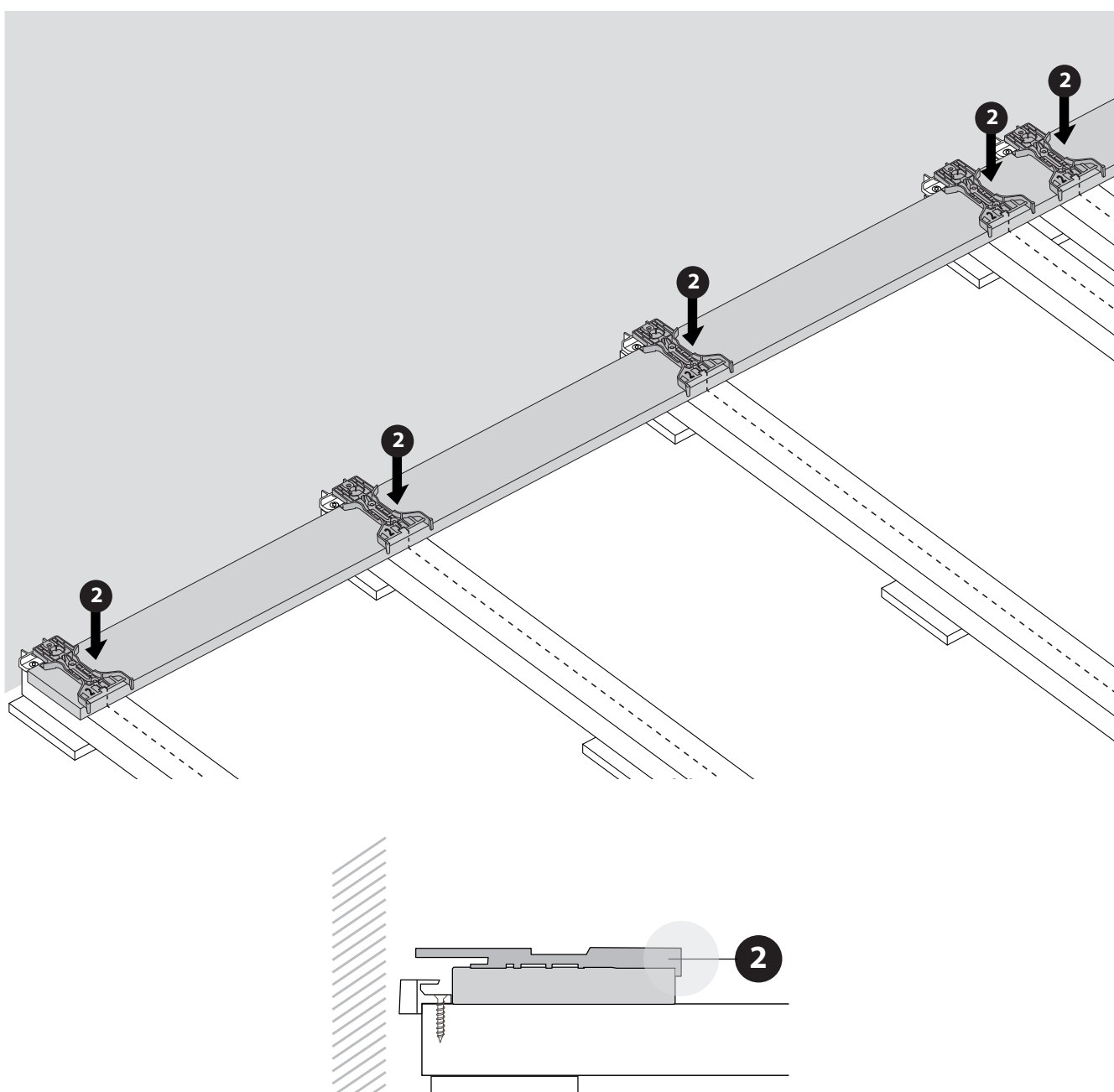
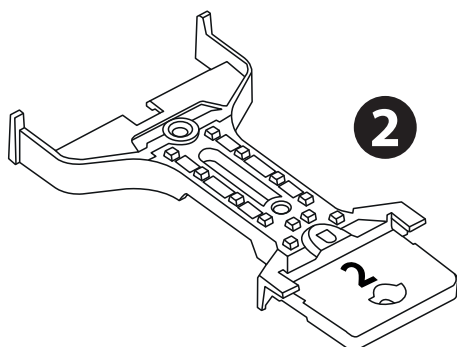
B

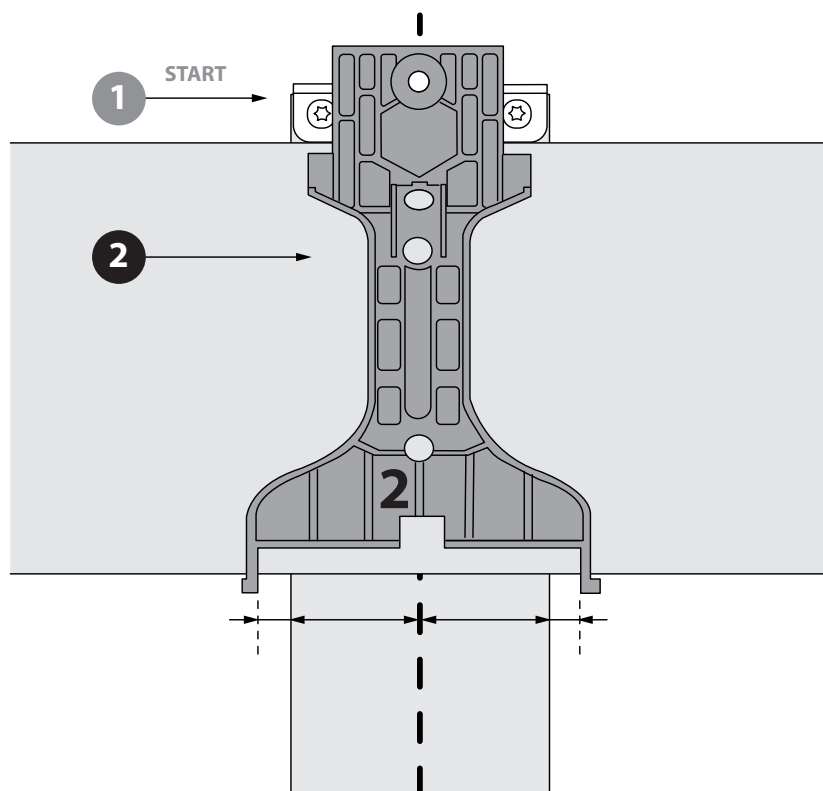
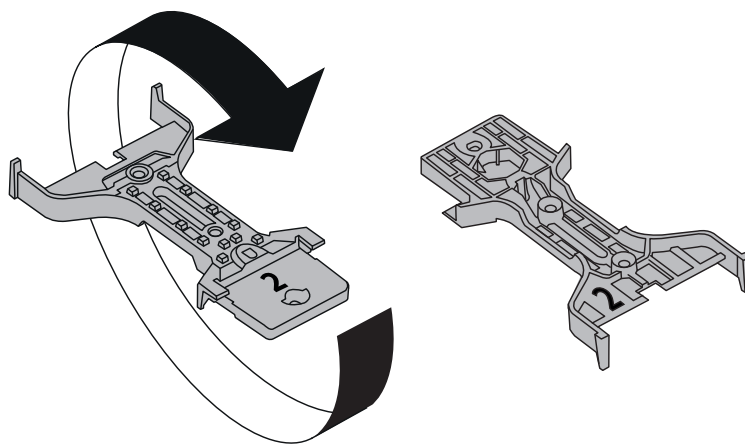




2

FIXATION DE PREMIÈRE LAME - BEVESTIGING VOOR EERSTE PLANK - FIRST BOARD FIXING - BEFESTIGUNG DER ERSTEN DIELE - FIJACIÓ DE LA PRIMERA TABLA - FISSAGGIO DELLA PRIMA TAVOLA - PEÇA DE FIXAÇÃO DA PRIMEIRA PLACA - FÄSTA FÖRSTA DELEN - FESTING AV FØRSTE PLANKE - FASTGØRELSE AF FØRSTE PLANKE - ENSIMMÄISEN LAUDAN KIINNIKE - MOCOWANIE PIERWSZEJ DESKI - FIXAREA PRIMEI LAME - UPEVNĚNÍ PRVNÍ DESKY - PRVO PRITRDILO PLOŠČE - UPEVNIENIE PRVEJ DOSKY - ΣΤΕΡΕΩΣΗ ΠΡΩΤΗΣ ΣΑΝΙΔΑΣ

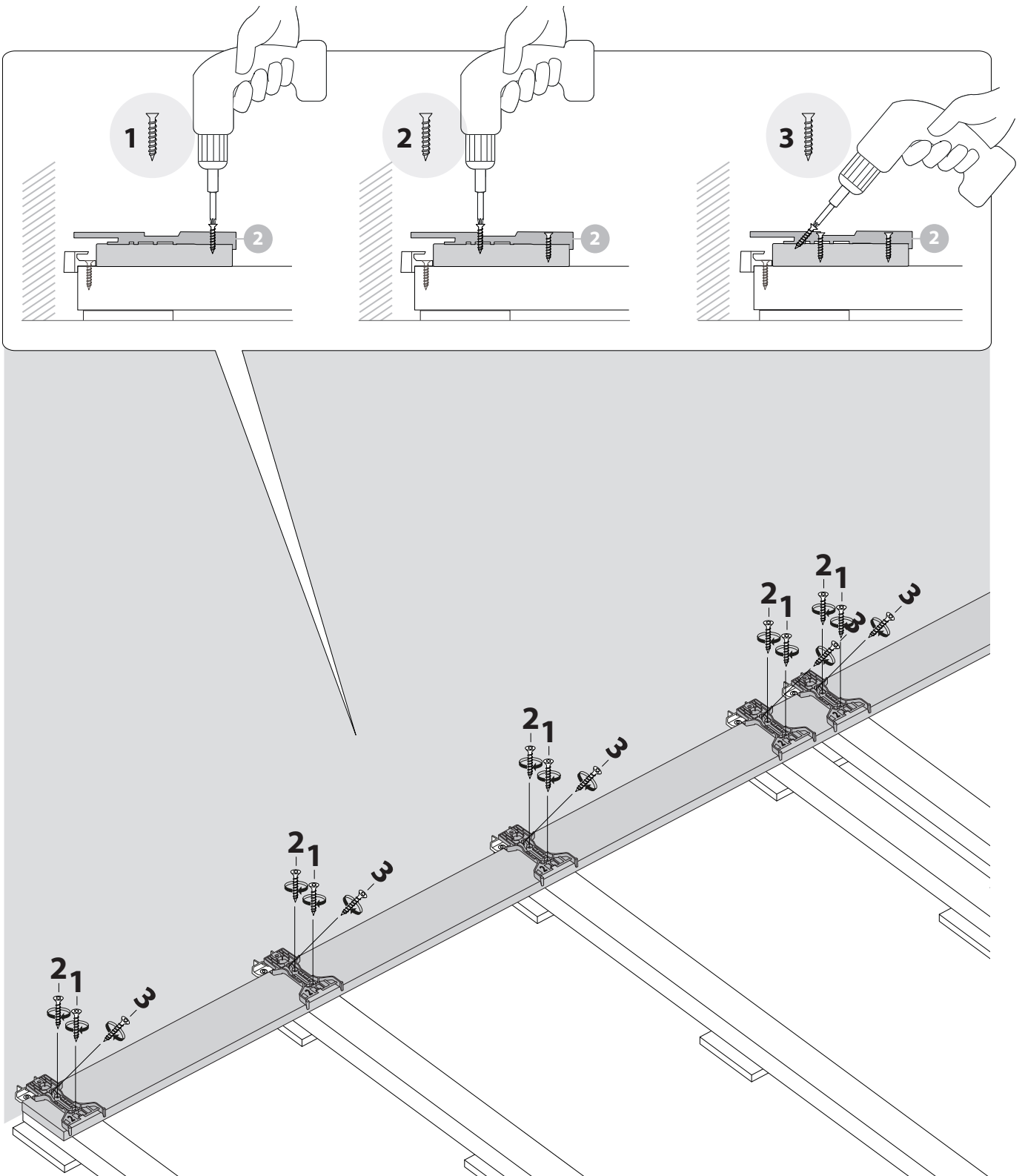




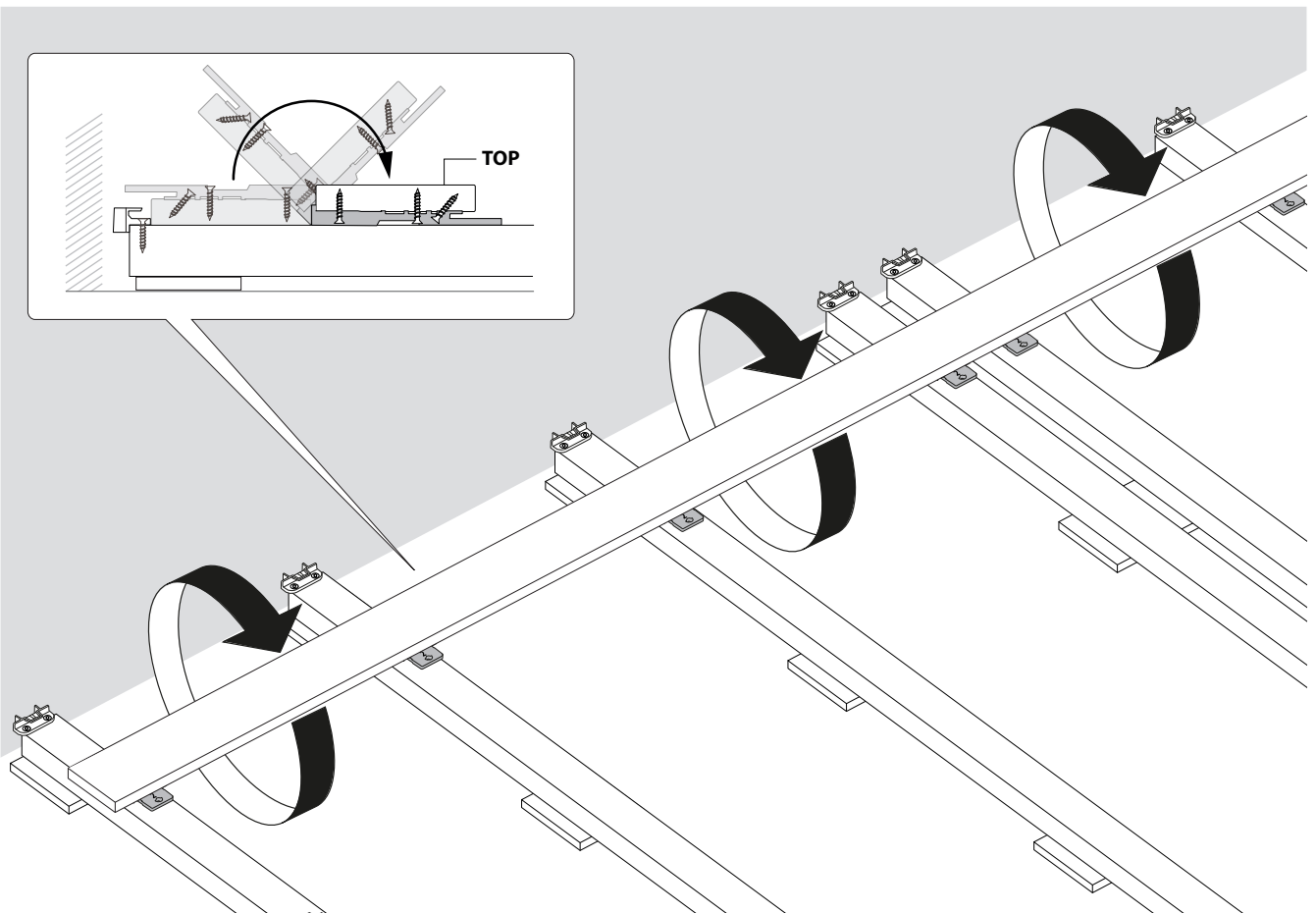
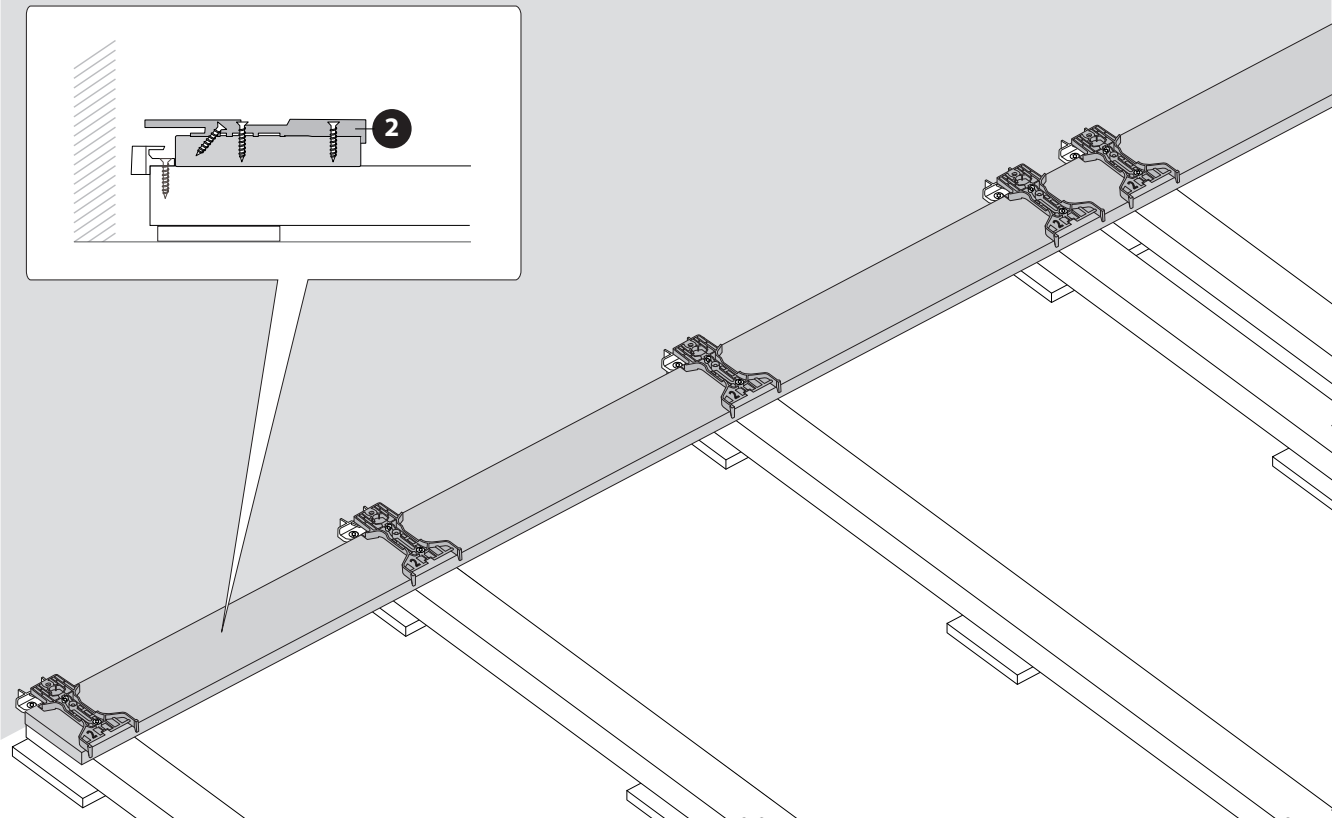
- Alignement et centrage de la fixation « 2 » **par rapport à la lambourde**
- '2'-bevestiging uitlijnen en centreren **ten opzichte van de draagbalk**
- Alignment and centring of '2' fixing **with respect to joist**
- Ausrichtung und Zentrierung der „2“-Befestigung **in Bezug auf den Balken**
- Alineación y centrado de la fijación «2» **con respecto a la viga**
- Alinhamento e centratura del perno “2” **rispetto al travetto**
- Alinhamento e centragem da peça de fixação “2” **em relação à trave**
- Justera och centrera del ”2” **i förhållande till bjälken**
- Justering og sentrering av ”2” festing **med hensyn til bærebjelke**
- Justering og centrerung af beslaget ’2’ **i forhold til bærebjælken**
- Kiinnikkeen 2 kohdistus ja keskitys **kannatinpalkkiin**
- Ustawienie i centrowanie mocowania „2” **względem legarów**
- Alinierea și centrarea fixării „2” **în raport cu grinda**
- Zarovnáni a vycentrování části „2” **vůči trámu**
- Poravnava in centriranje »2« pritrčila **glede na tram**
- Zarovnanie a centrovanie prvku „2” **s ohľadom na nosník**
- Ευθυγράμμιση και κεντράρισμα του εξαρτήματος στερέωσης '2' **σε σχέση με το καθρόνι**

A

B



OK

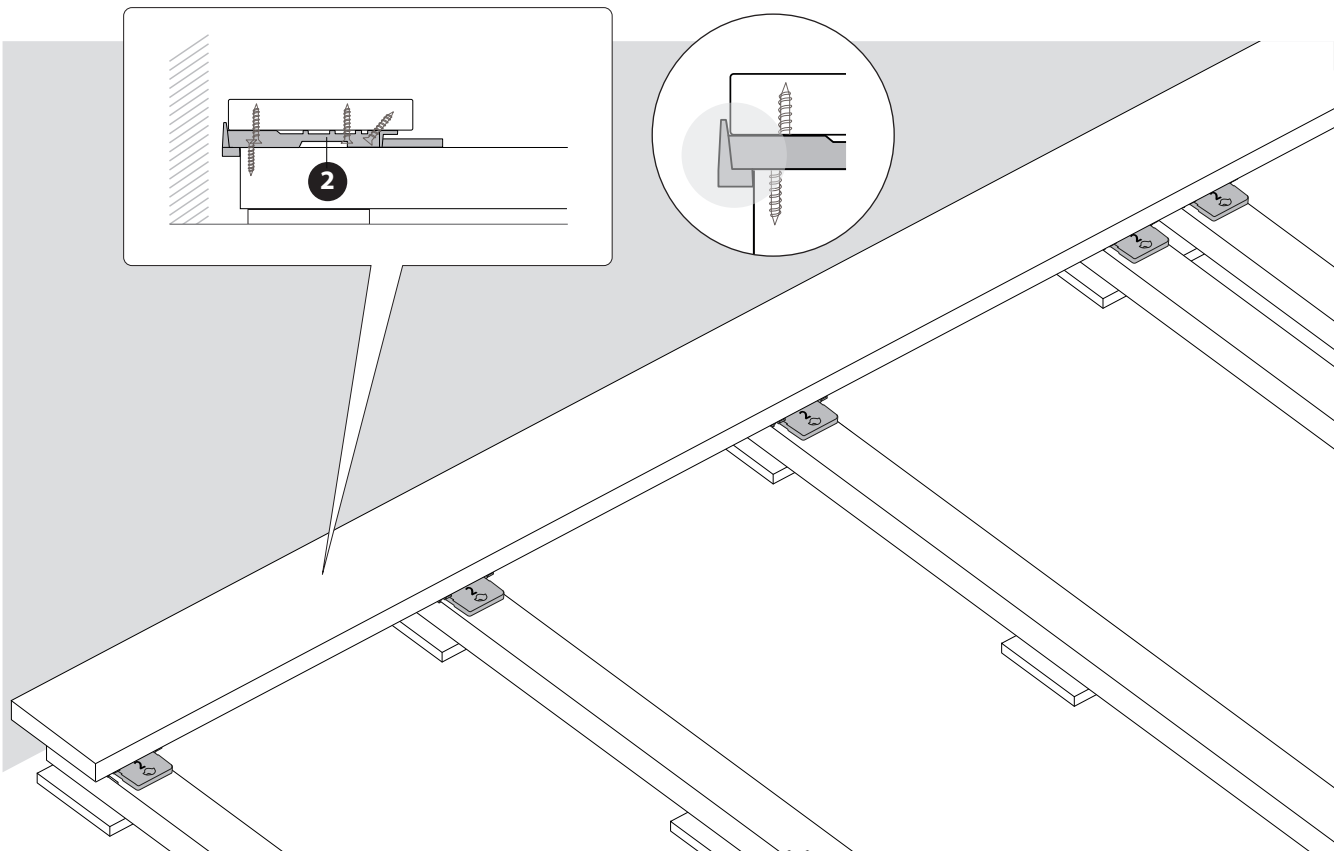
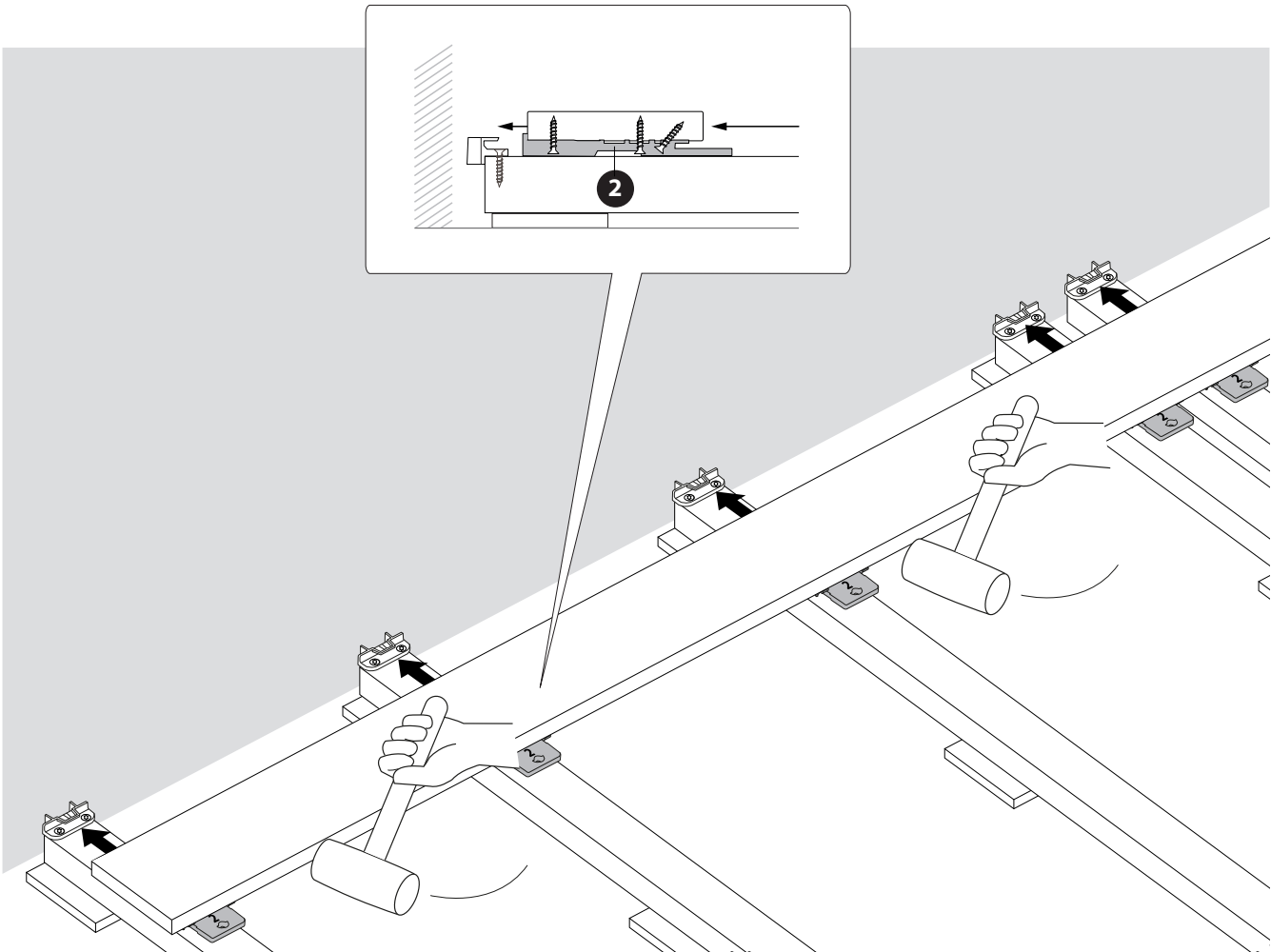


A

B

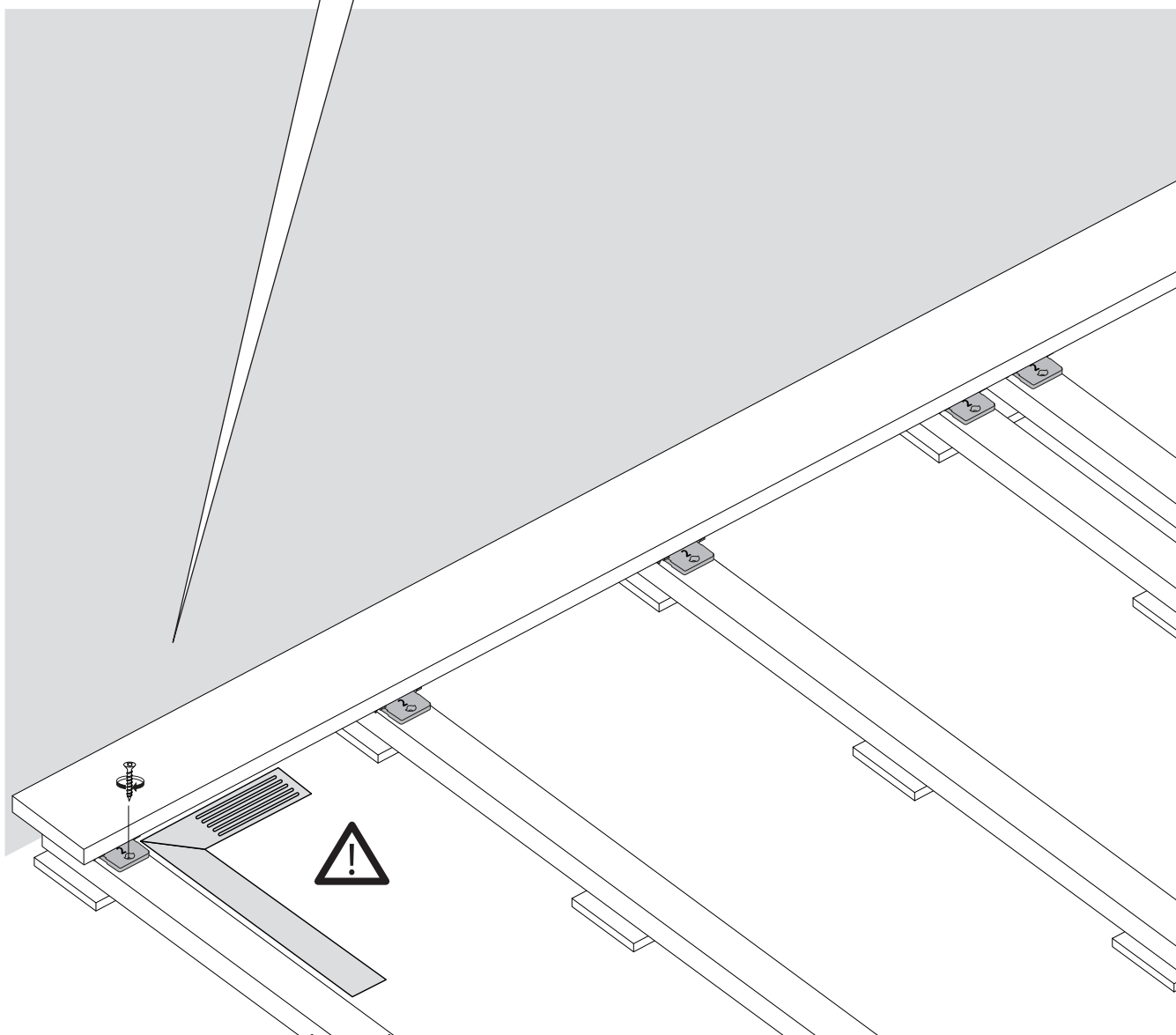
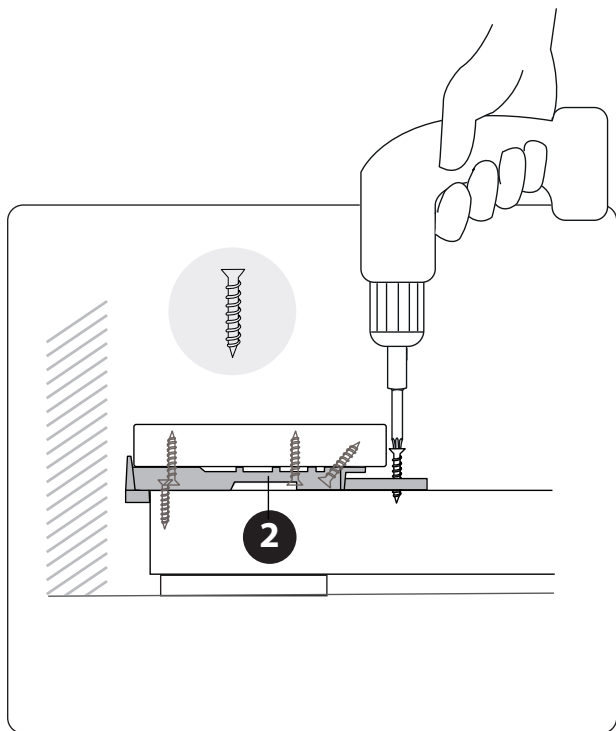
A

B



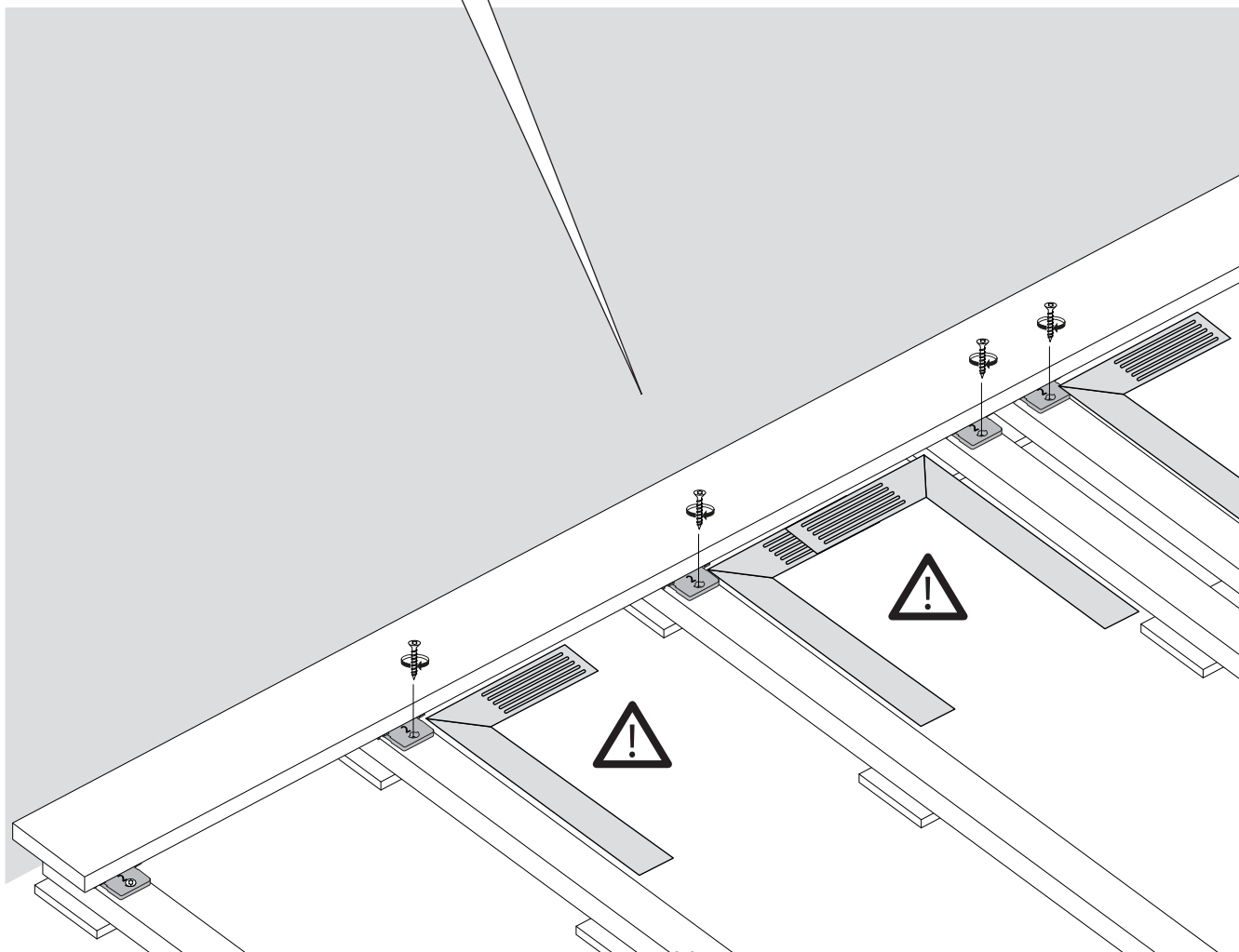
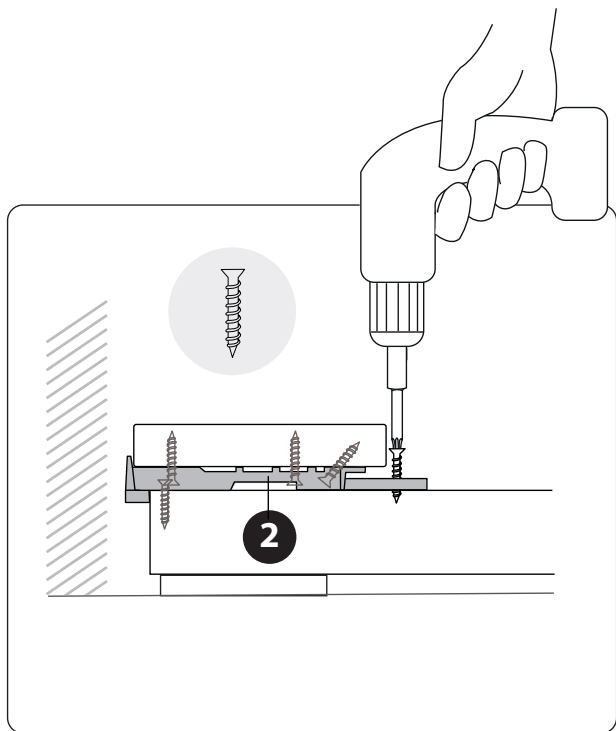
A

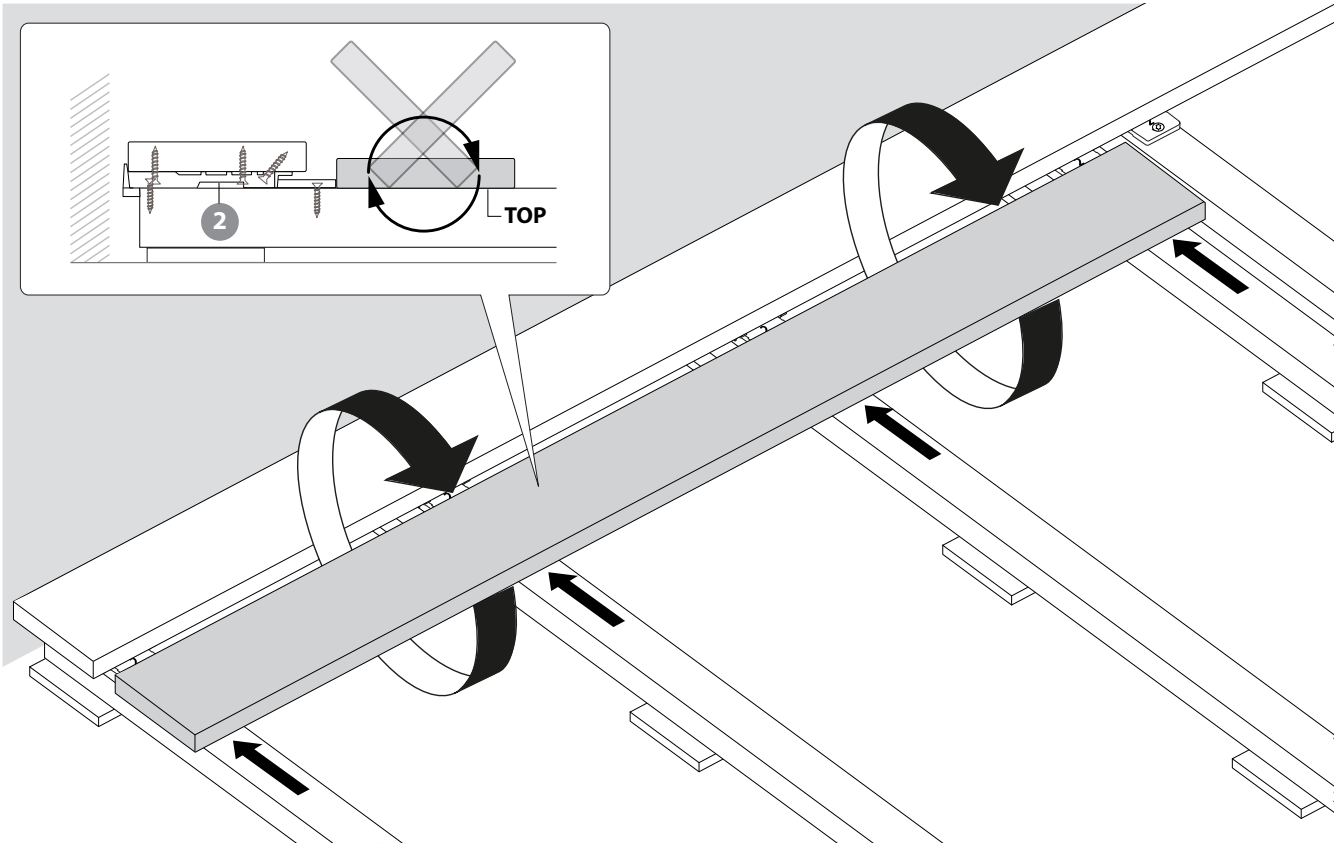
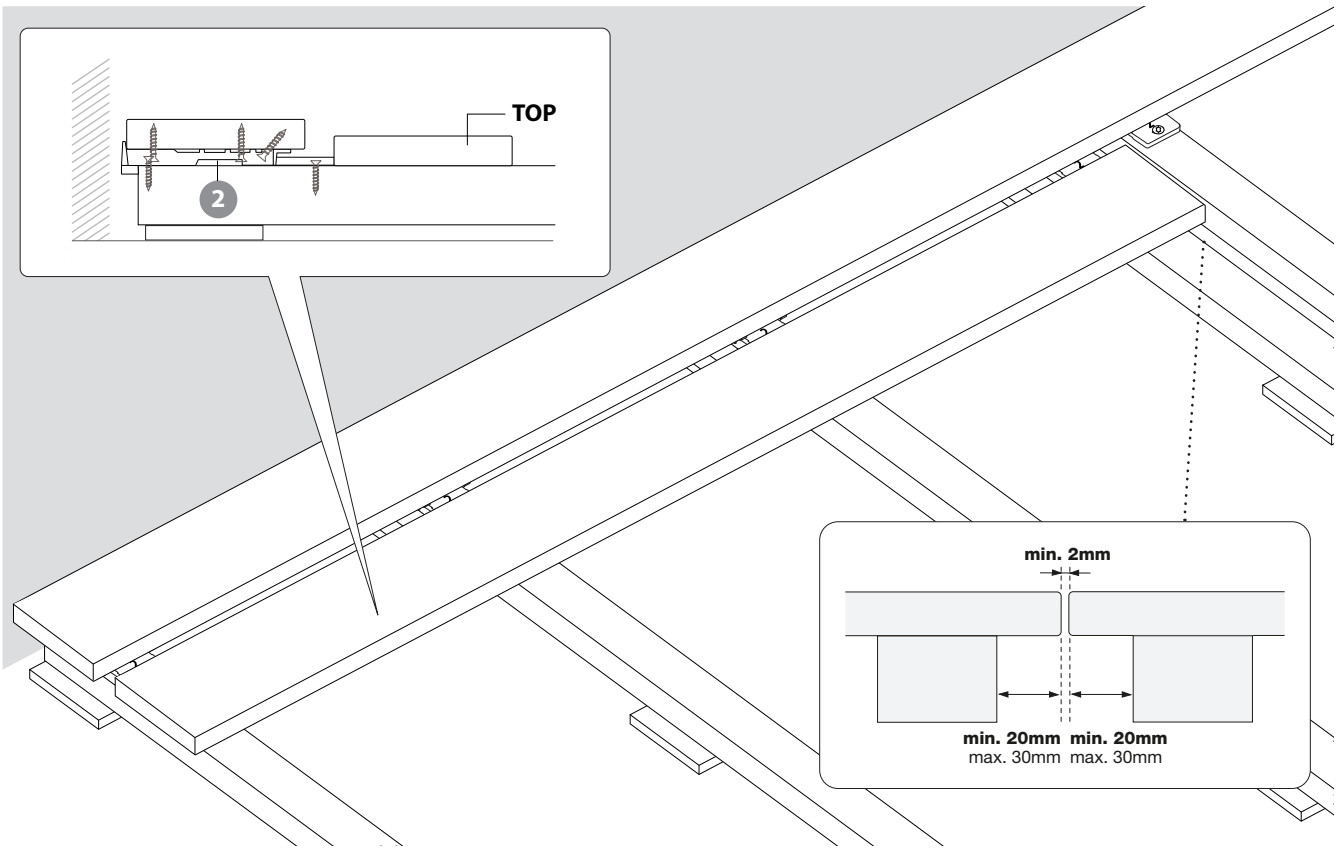
B



A

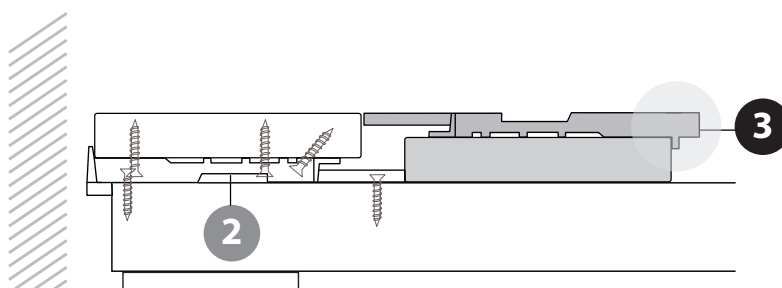
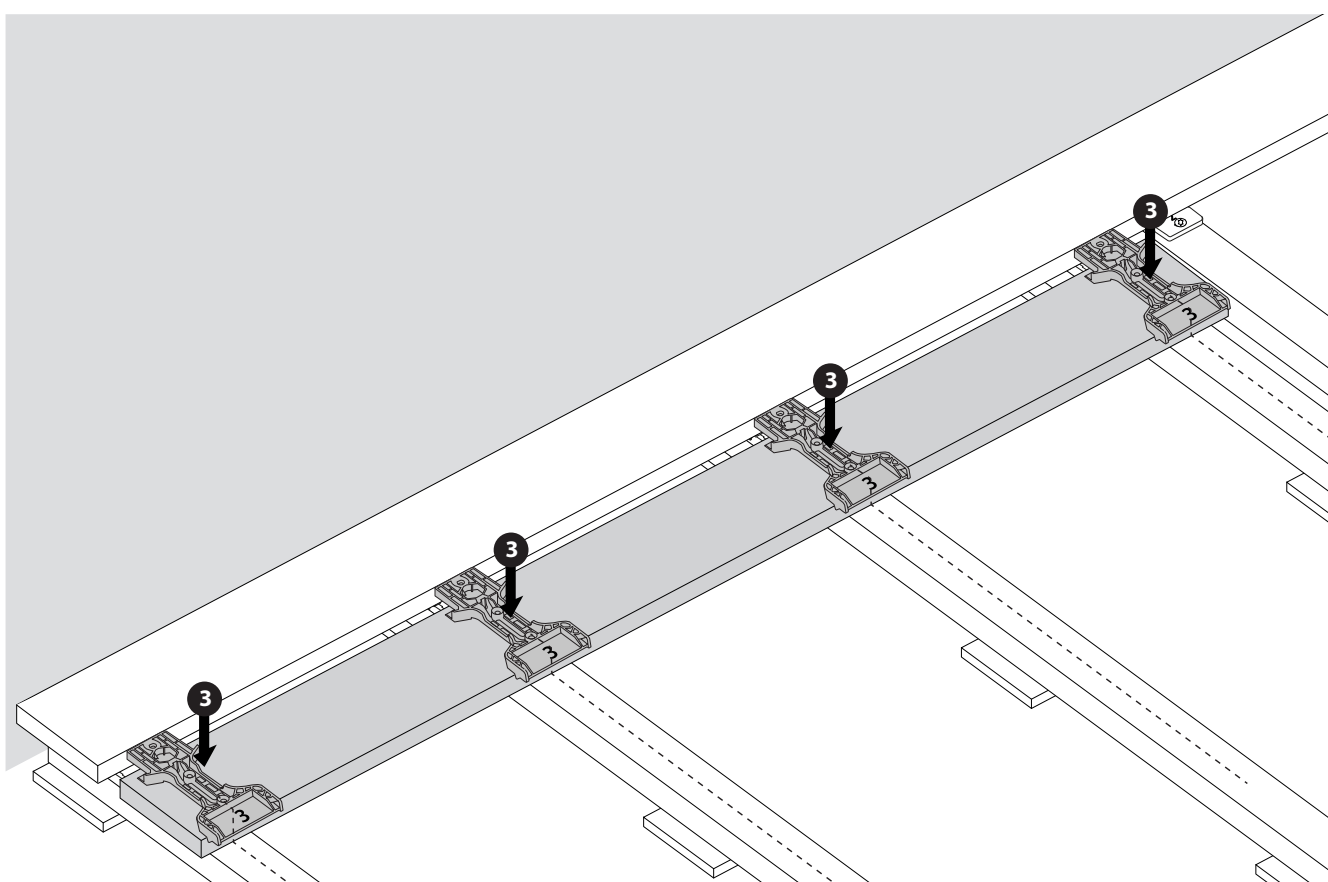
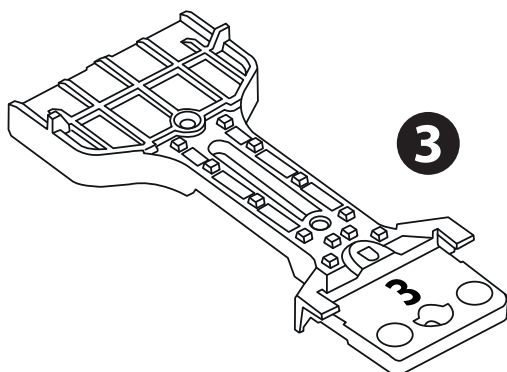
B

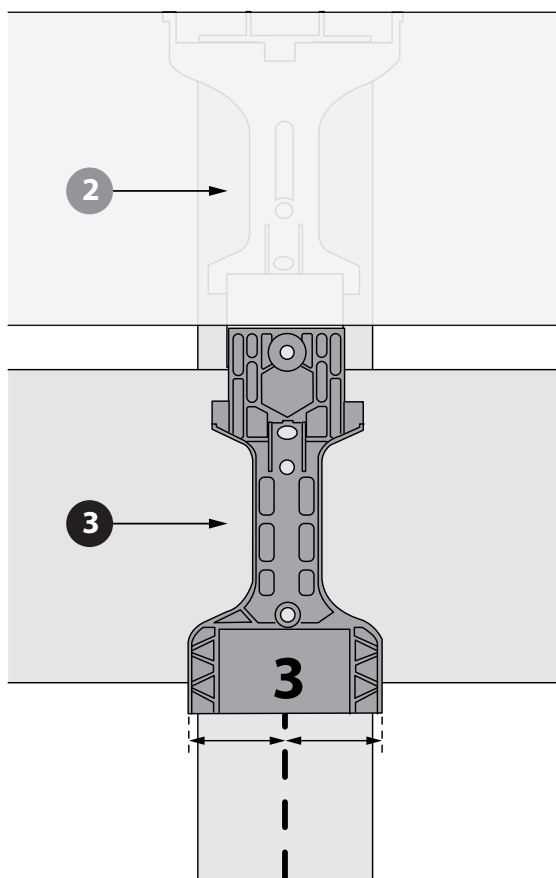
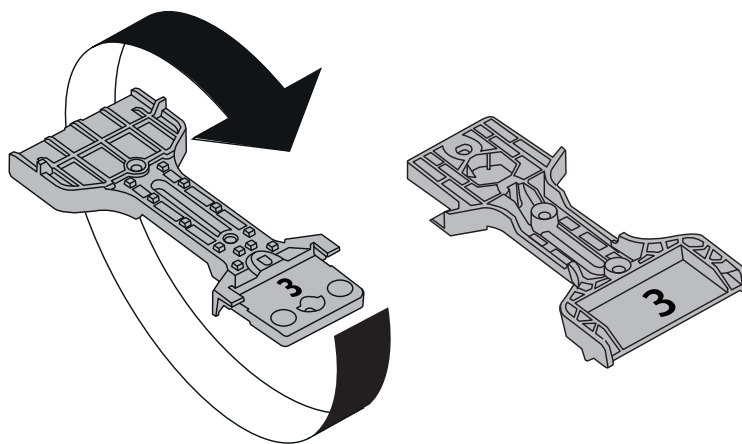




3

FIXATION PRINCIPALE - HOOFDBEVESTIGING - MAIN FIXING - HAUPTBEFESTIGUNG - FIJACIÓN PRINCIPAL - FISSAGGIO PRINCIPALE - PEÇA DE FIXAÇÃO PRINCIPAL - FÄSTA HUVUDELEN - HOVEDFESTING - HOVEDBESLAG - PÄÄKIINNIKE - MOCOWANIE GŁÓWNE - FIXAREA PRINCIPALĂ - HLAVNÍ UPEVNĚNÍ - GLAVNO PRITRDILO - HLAVNÉ UPEVNENIE - KYPIA ΣΤΕΡΕΩΣΗ

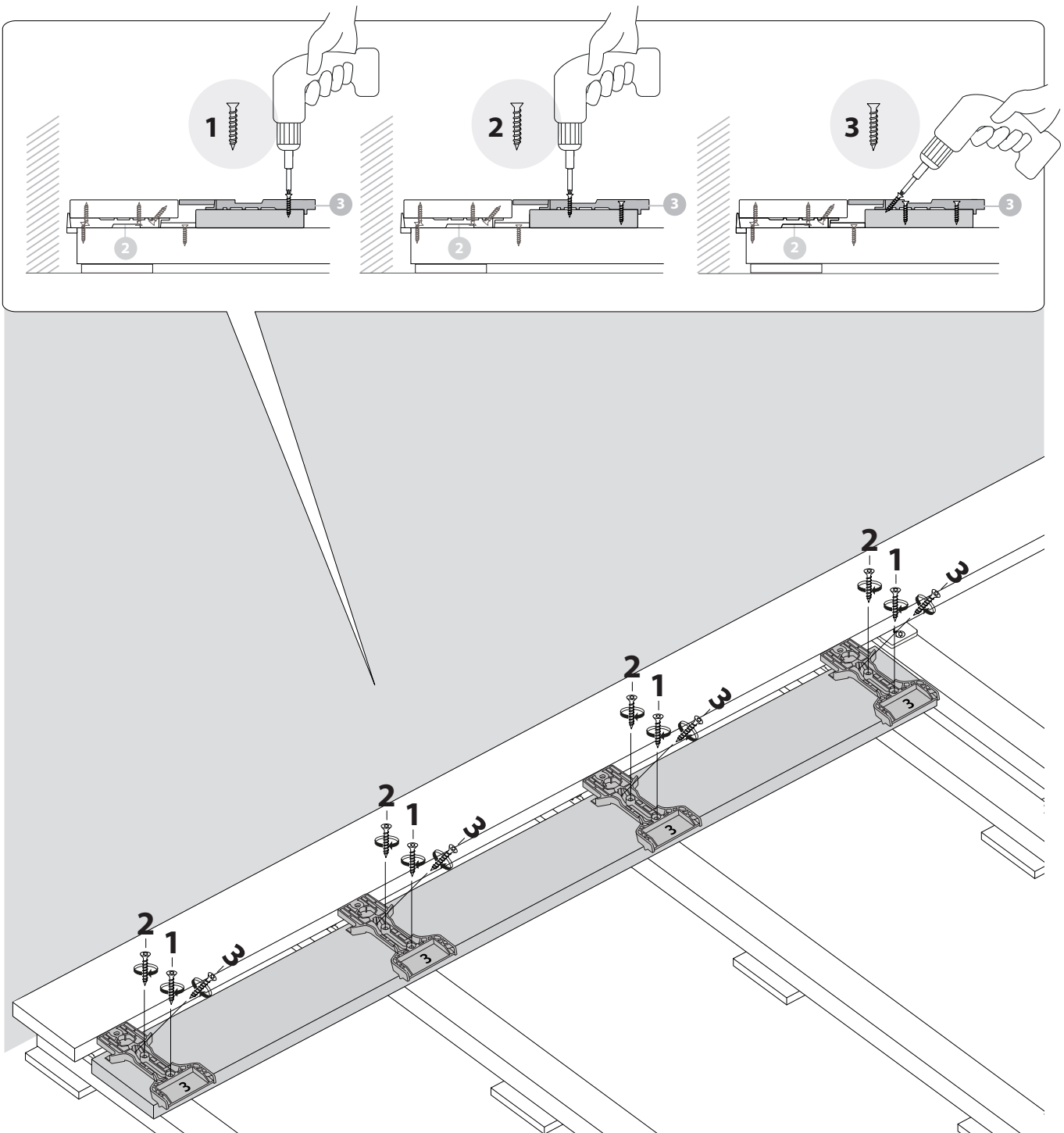


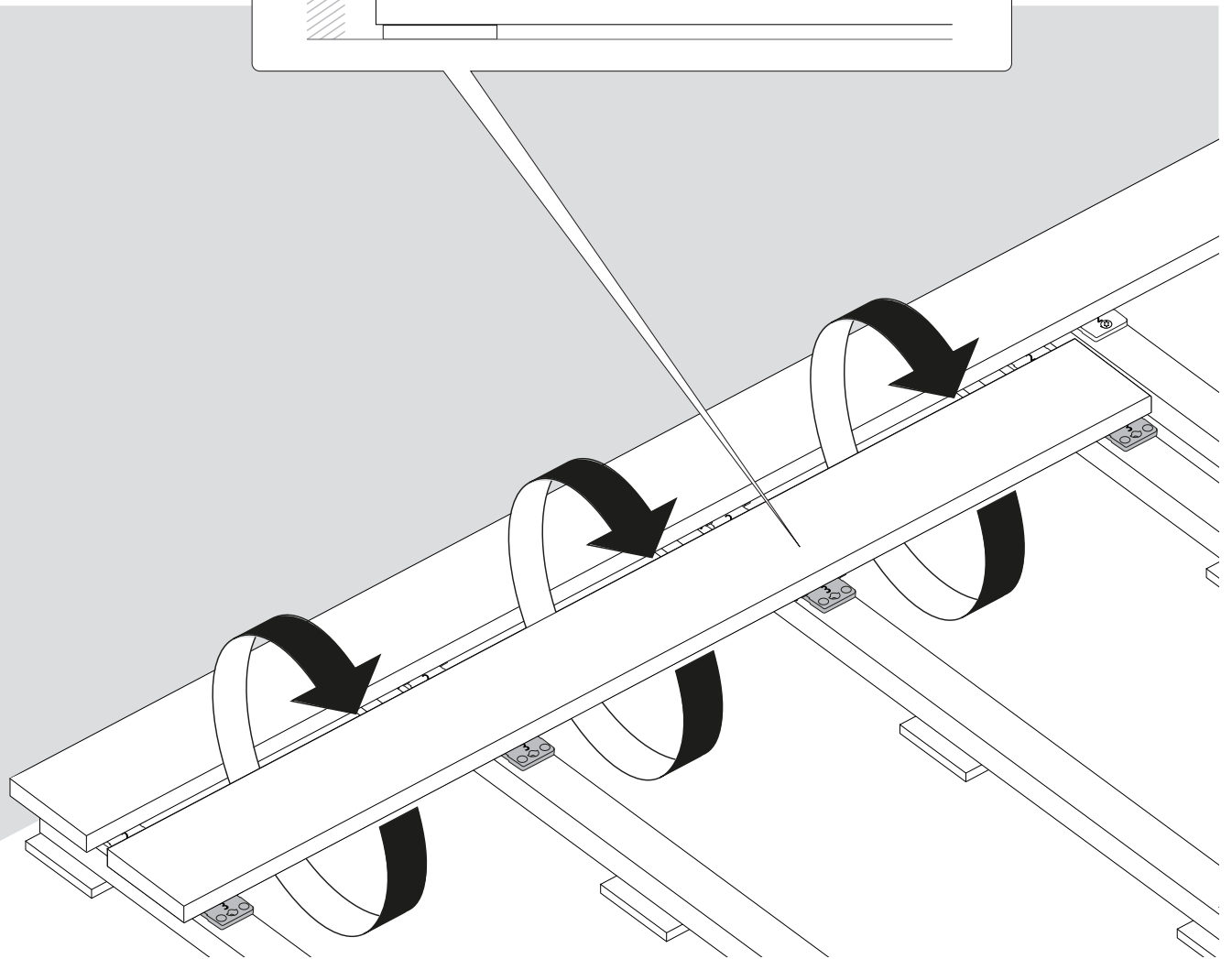
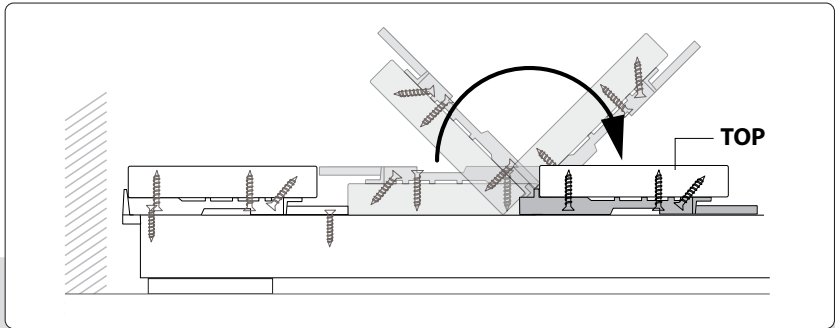


- Alignement et centrage de la fixation « 3 » **par rapport à la lambourde**
- '3'-bevestiging uitlijnen en centreren **ten opzichte van de draagbalk**
- Alignment and centring of '3' fixing **with respect to joist**
- Ausrichtung und Zentrierung der „3“-Befestigung **in Bezug auf den Balken**
- Alineación y centrado de la fijación «3» **con respecto a la viga**
- Alinhamento e centratura del perno “3” **rispetto al travetto**
- Alinhamento e centragem da peça de fixação “3” **em relação à trave**
- Justera och centrera del ”3” **i förhållande till bjälken**
- Justering og sentrering av ”3” festing **med hensyn til bærebjelke**
- Justering og centrering af beslaget '3' **i forhold til bærebjælken**
- Kiinnikkeen 3 kohdistus ja keskitys **kannatinpalkkiin**
- Ustawienie i centrowanie mocowania „3” **względem legarów**
- Alinierea și centrarea fixării „3” **în raport cu grinda**
- Zarovnáni a vycentrování části „3” **vůči trámu**
- Poravnava in centriranje »3« pritrčila **glede na tram**
- Zarovnanie a centrovanie prvku „3” **s ohľadom na nosník**
- Ευθυγράμμιση και κεντράρισμα του εξαρτήματος στερέωσης '3' **σε σχέση με το καθρόνι**

A

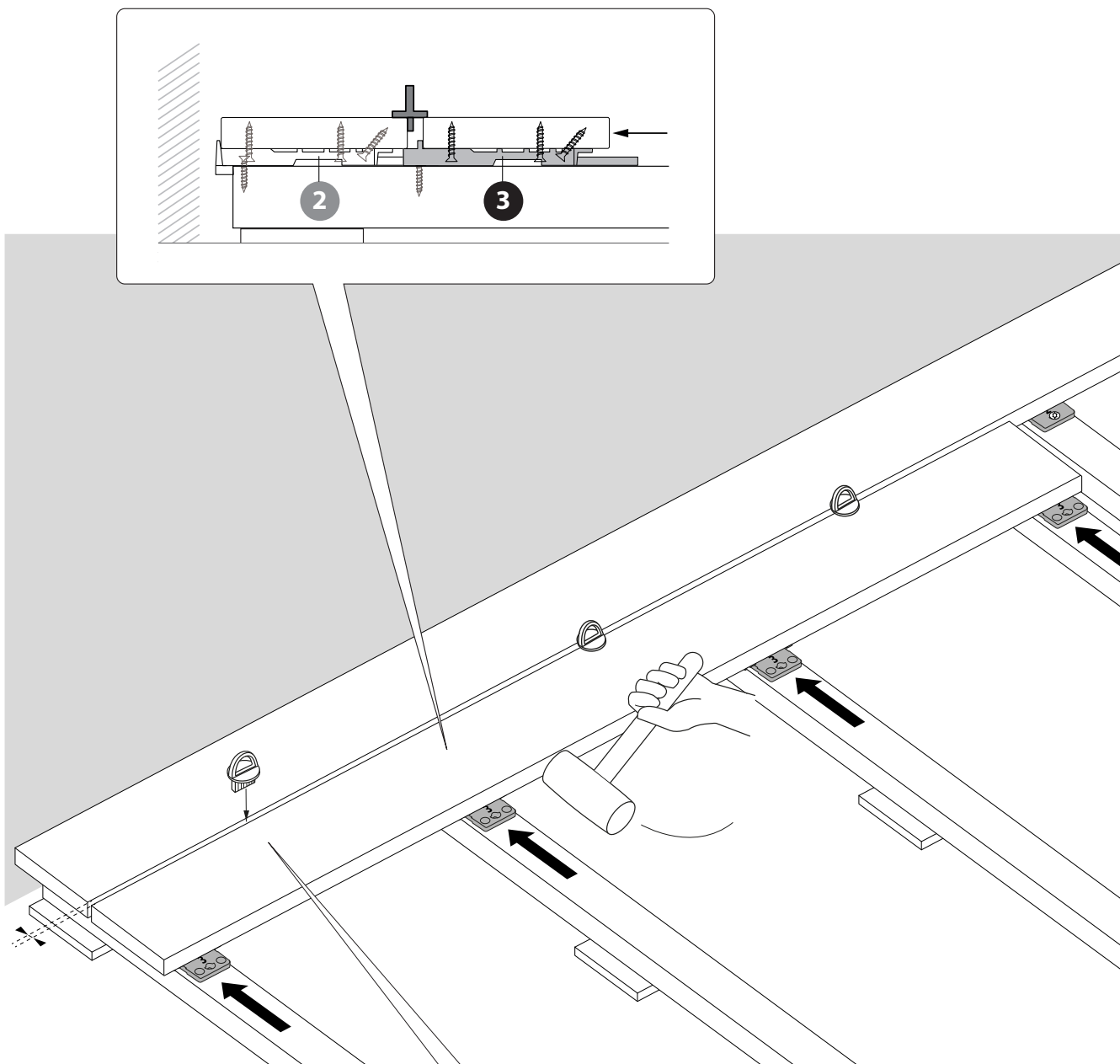
B







A


B




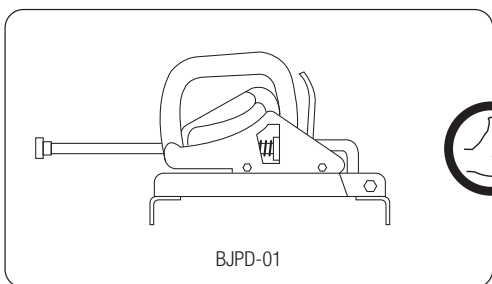
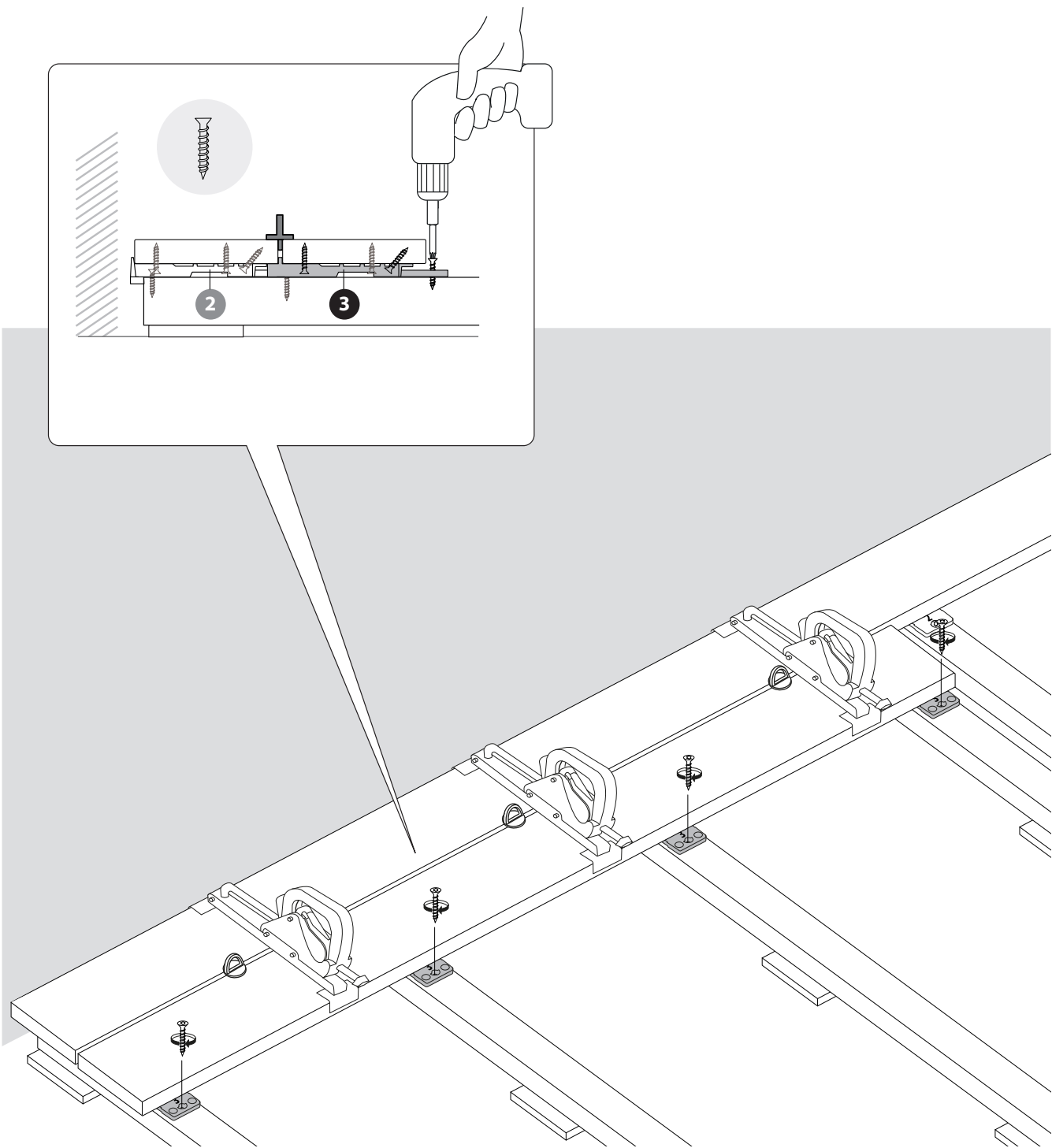




Non forniss - Niet bijgeleverd - Not included - Nicht inklusive -
 No suministradas - Non forniti - Não incluído - Medfølger inte -
 Ikke inkludert - Medfølger ikke - Ei sisälly pakkaukseen -
 Do dokupienia osobno - Nu sunt incluse - Není součástí dodávky -
 Ni vsebovano - Nie je súčasťou dodávky - Δεν περιλαμβάνονται


3


4

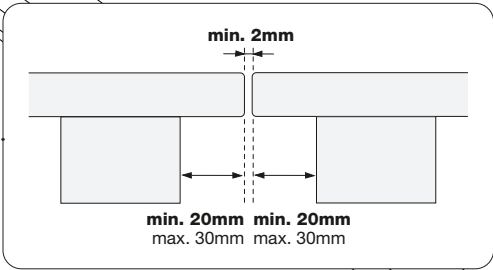
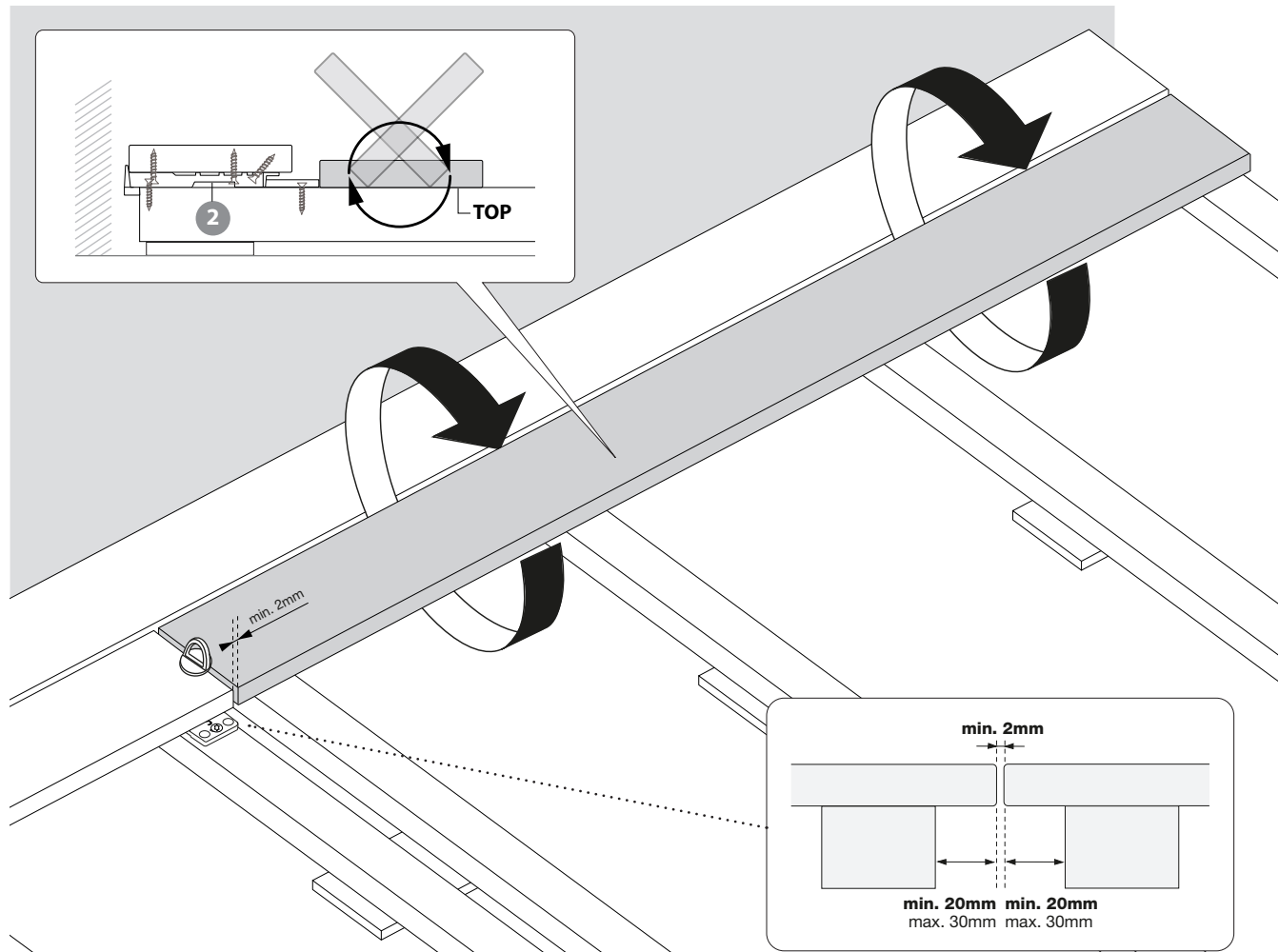
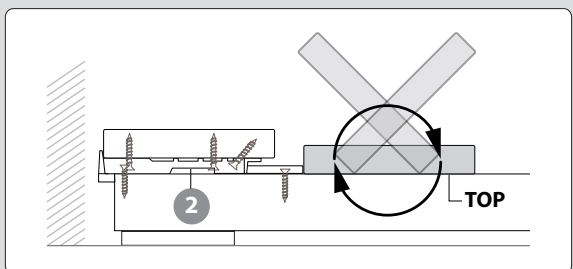
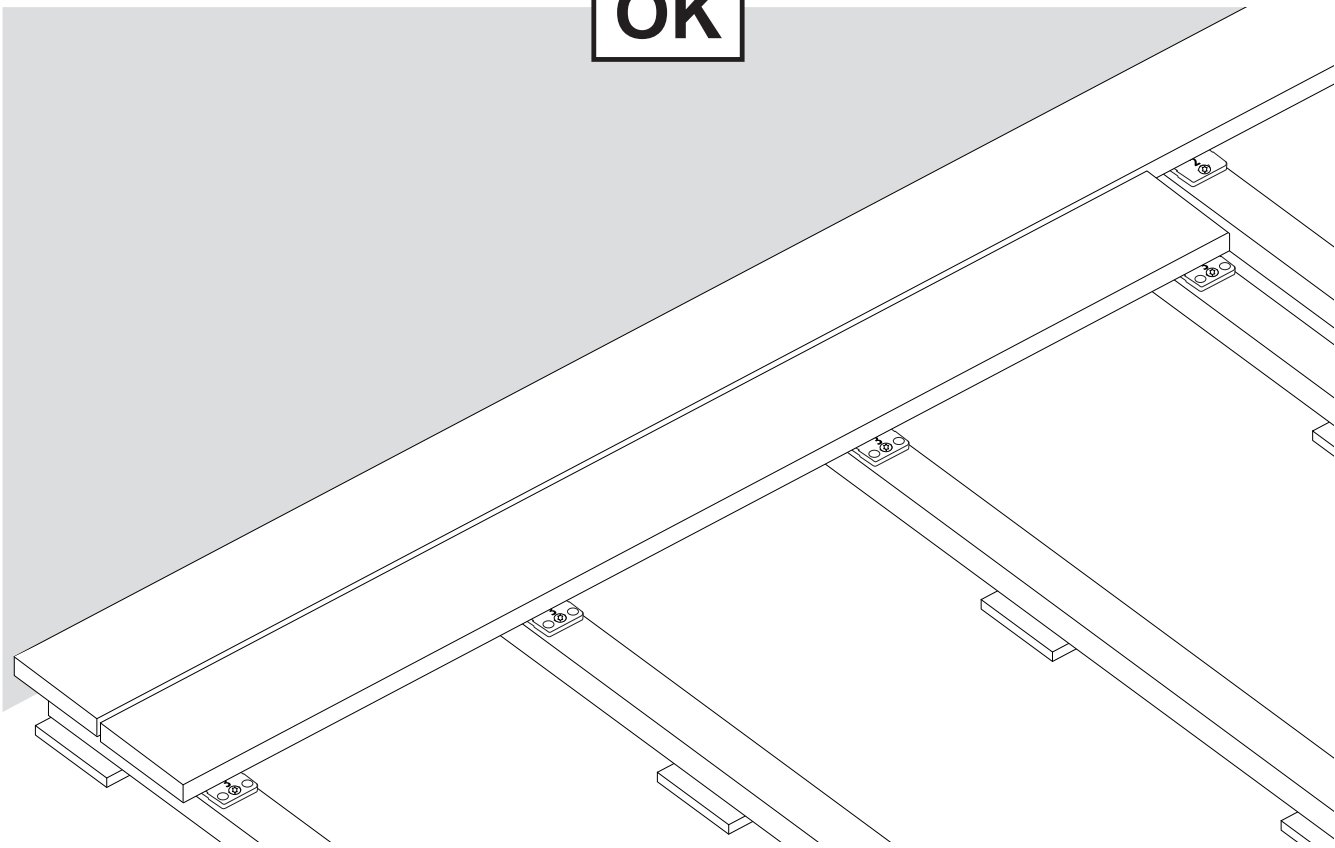


BJPD-01

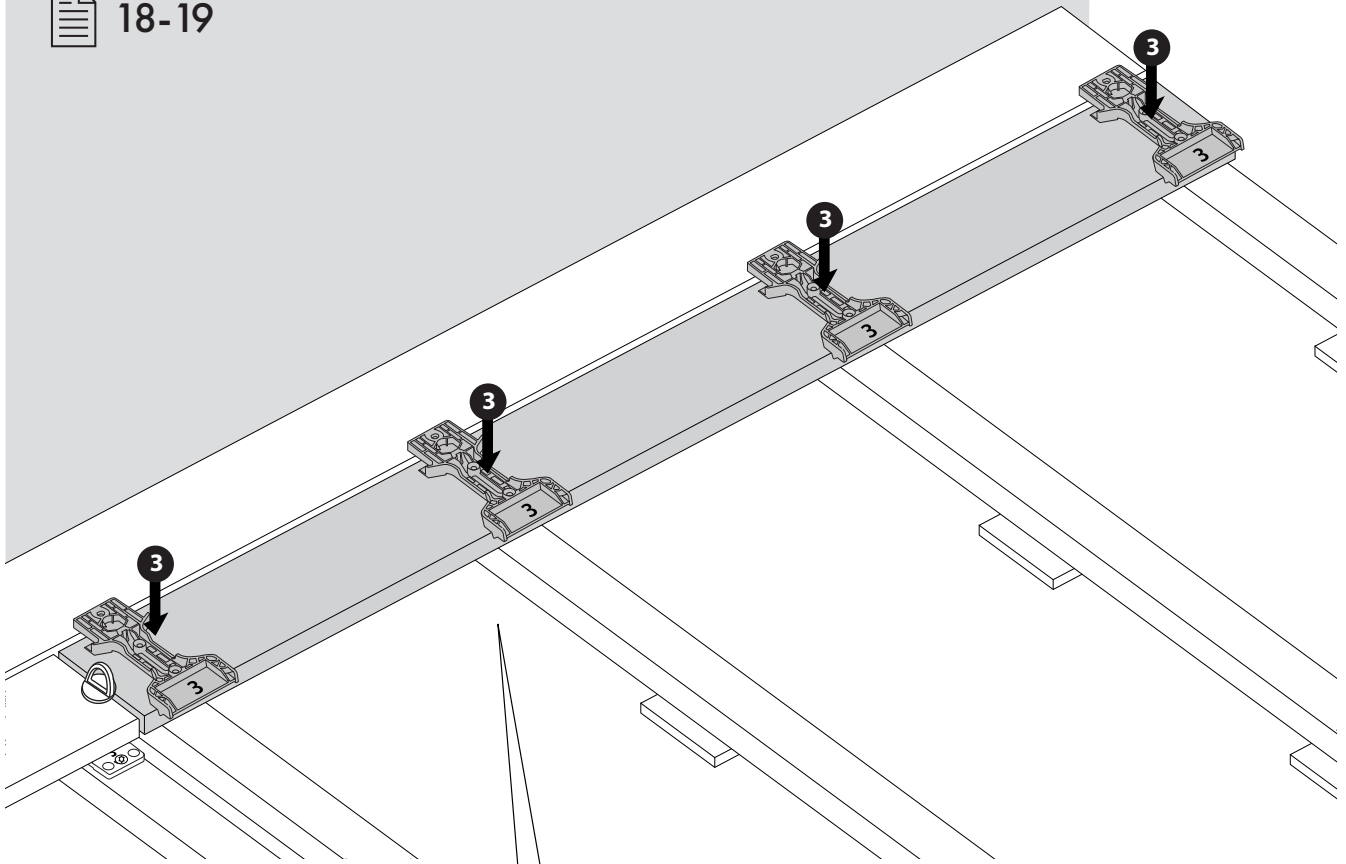
OK

A

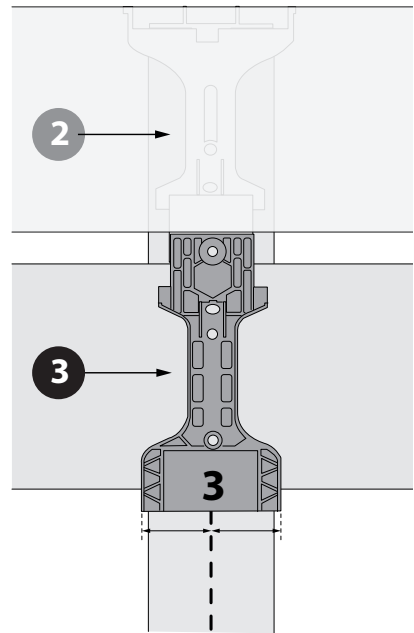
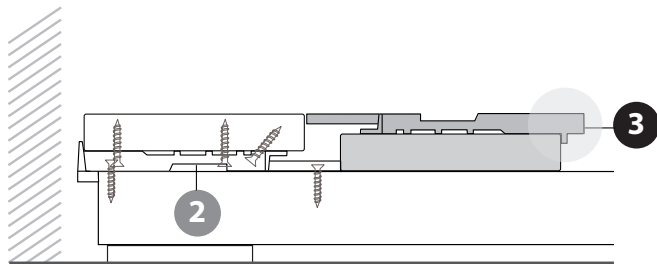
B



18-19



19

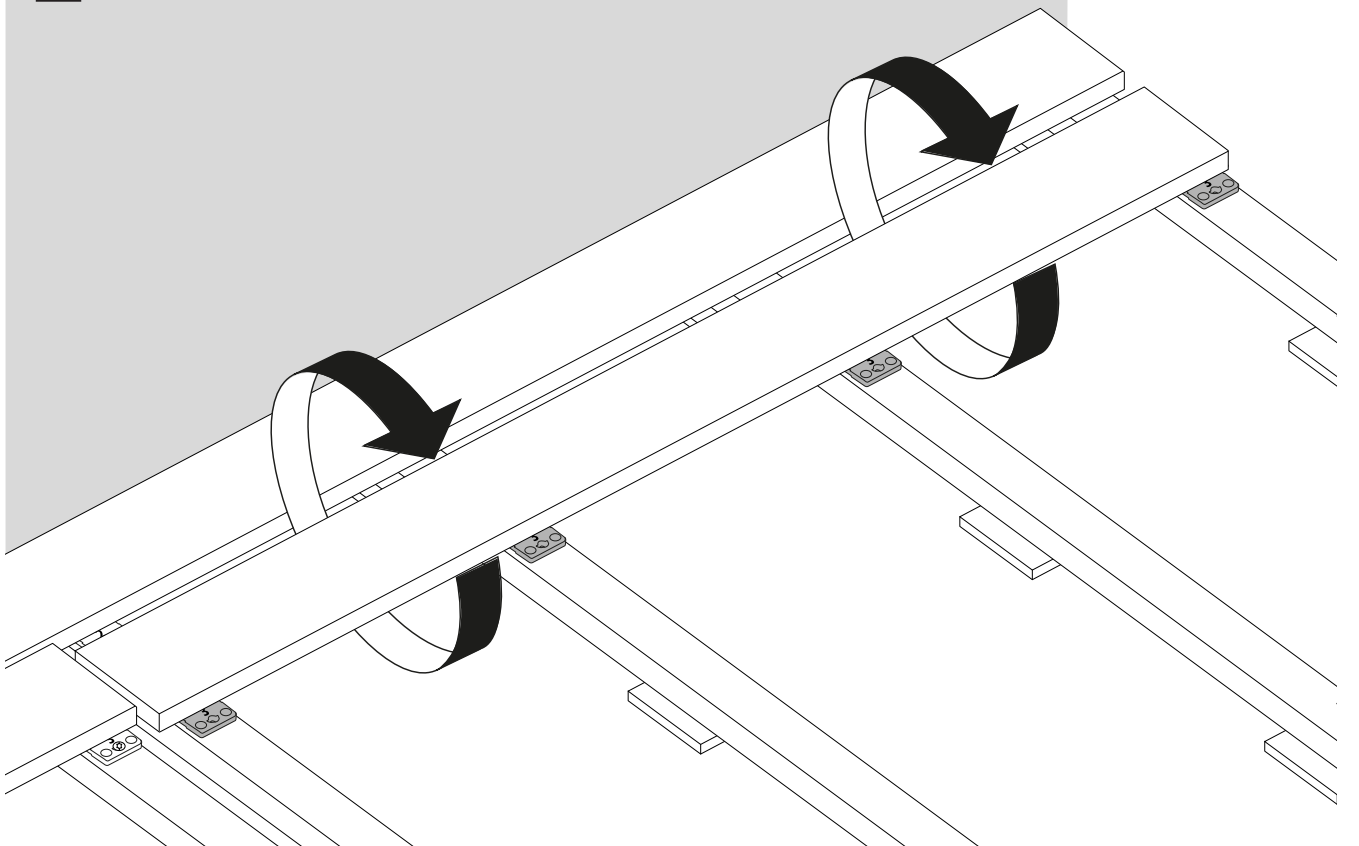
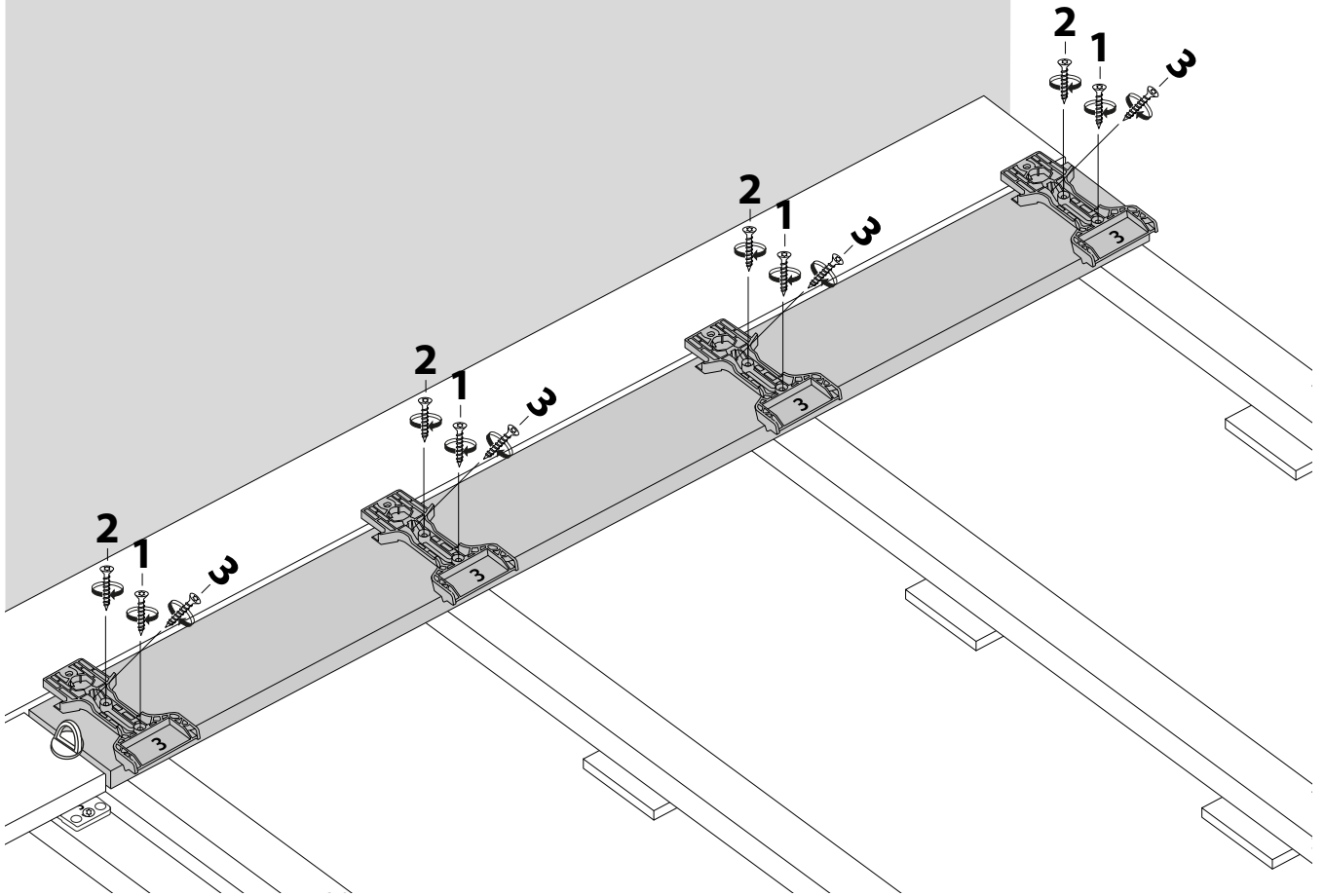


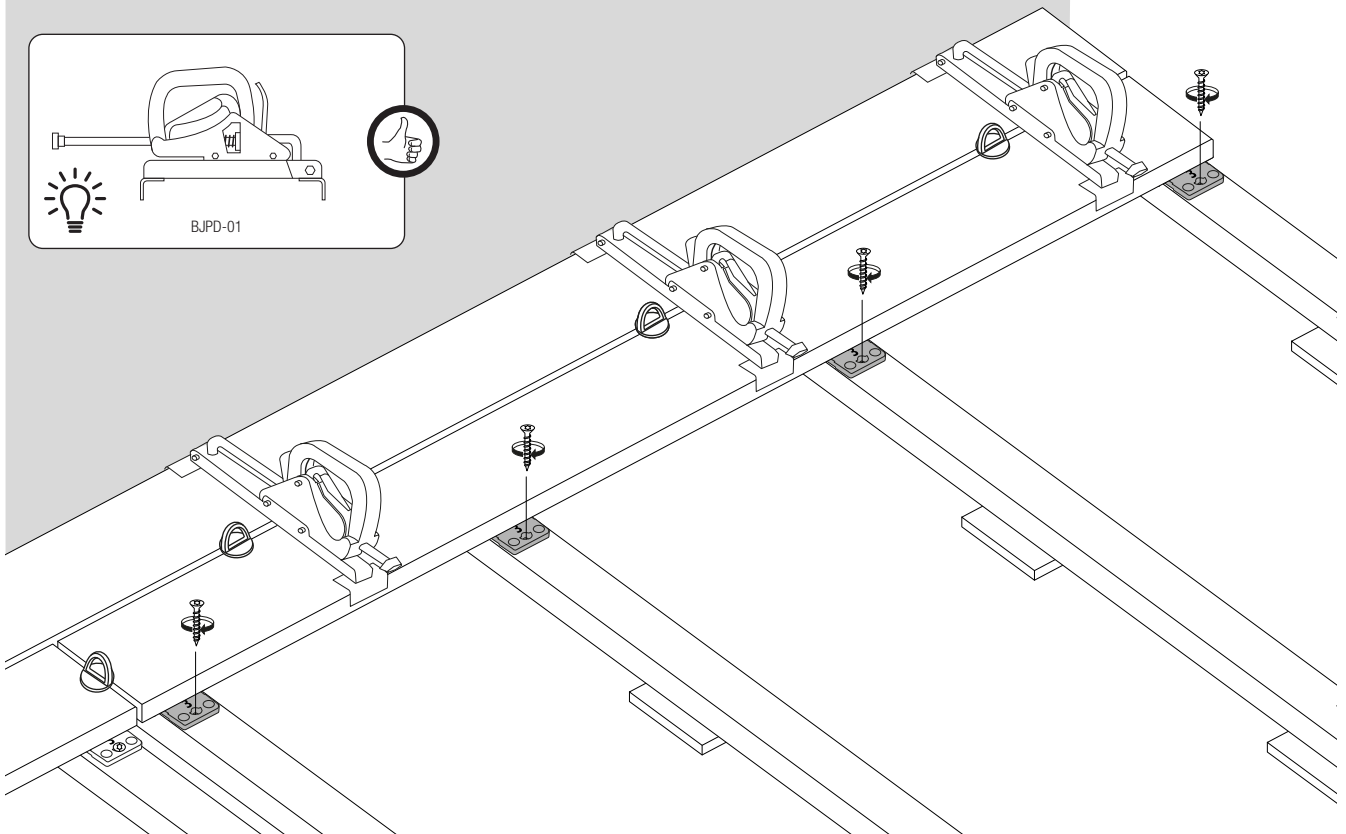
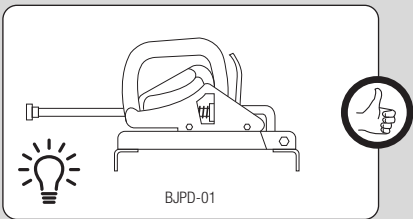
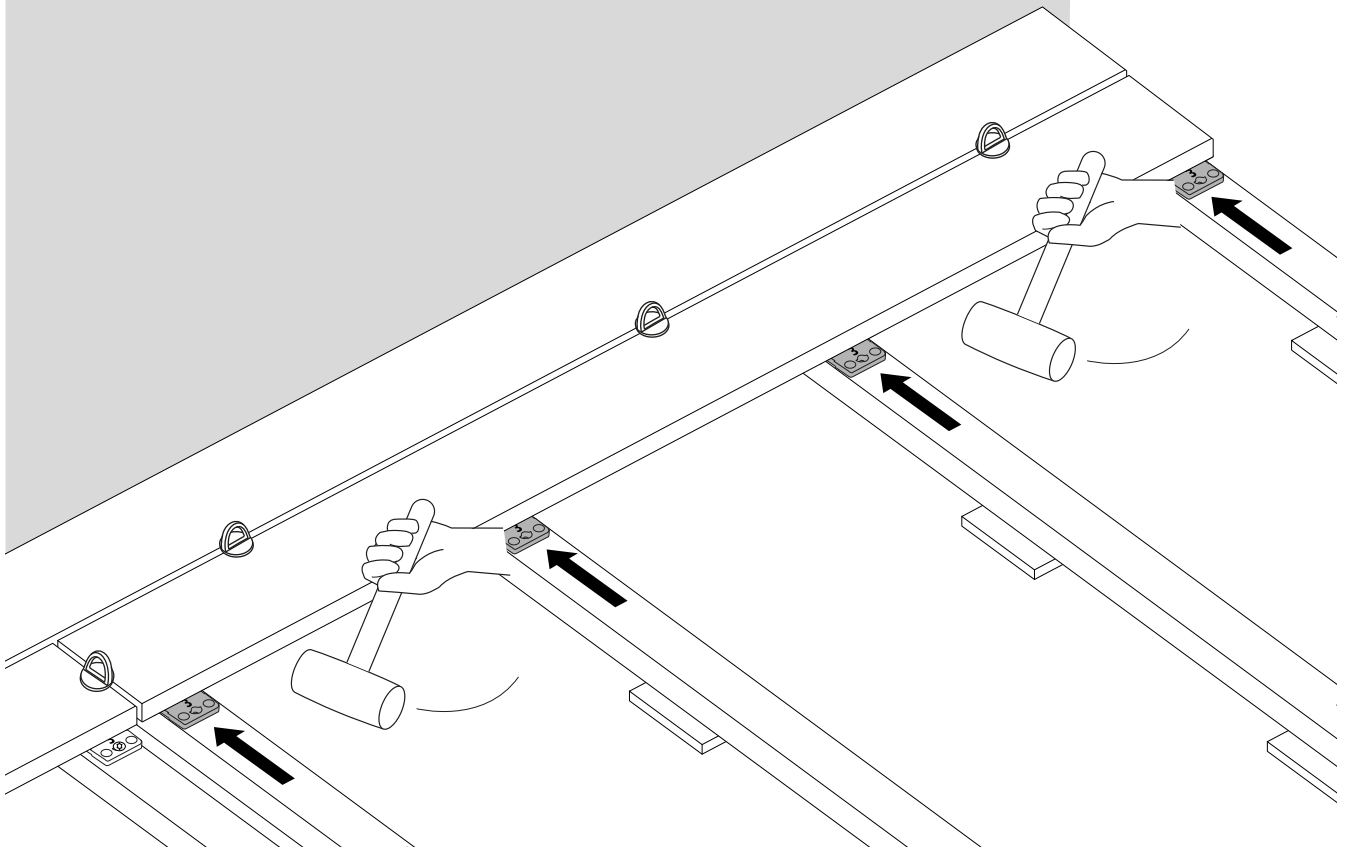
A

B

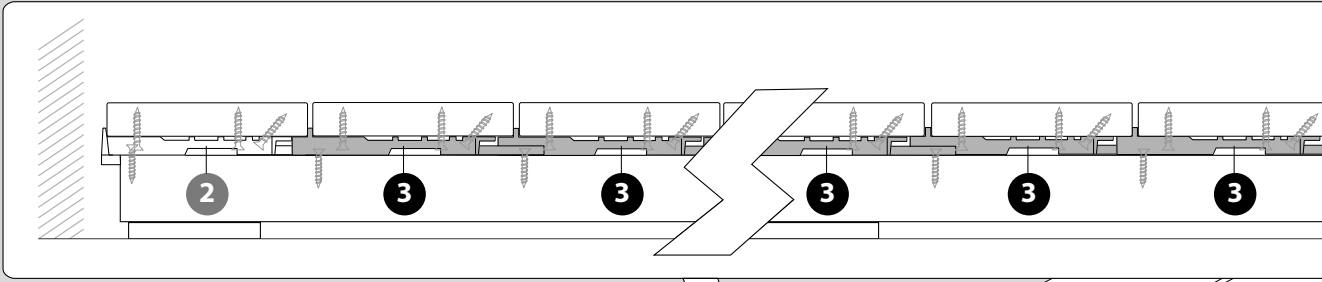
A

B

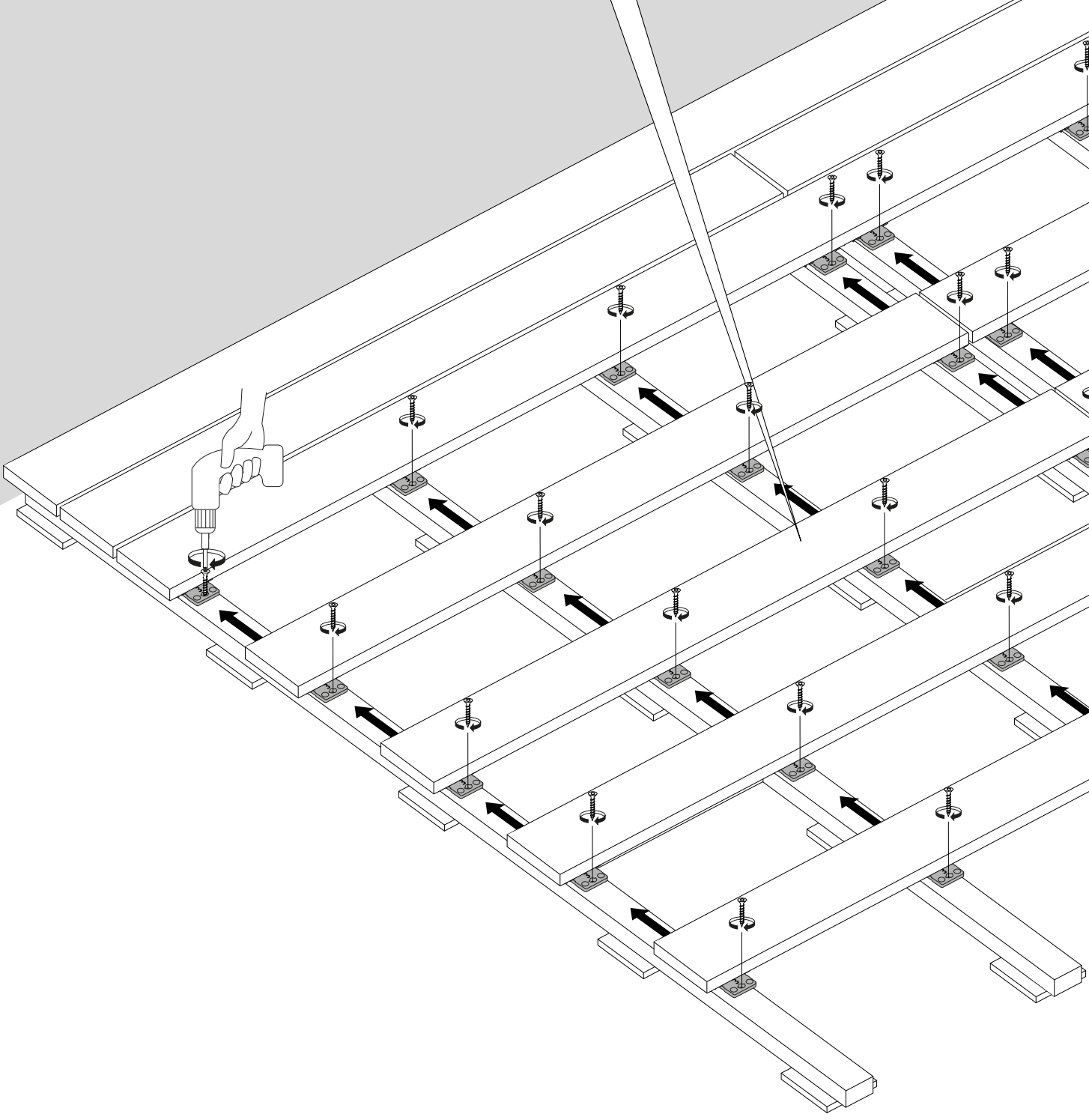




A

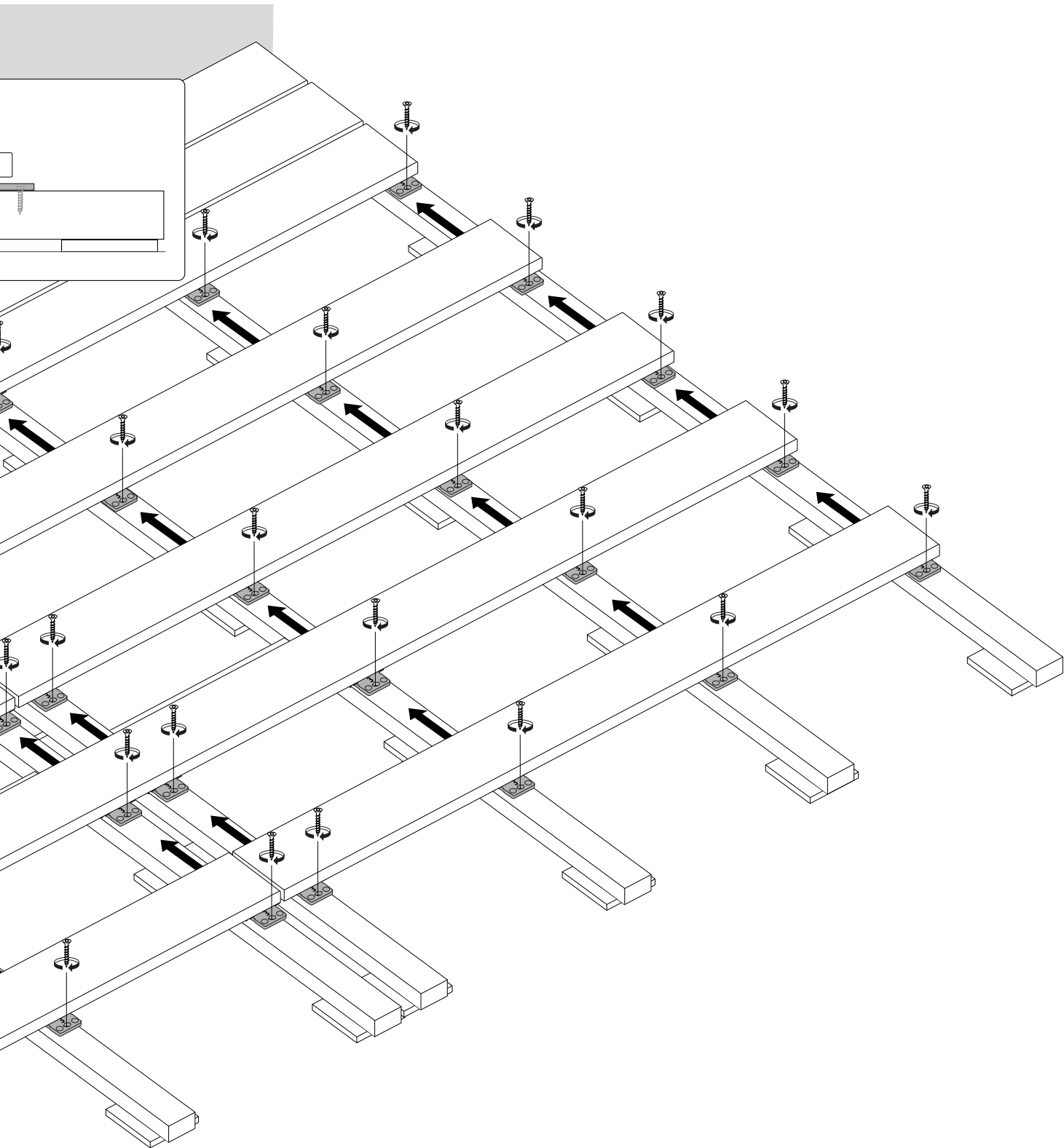


B

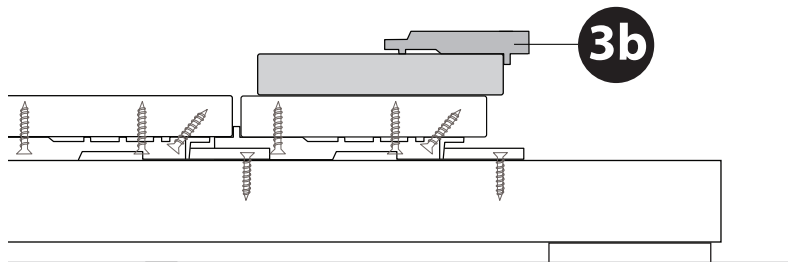
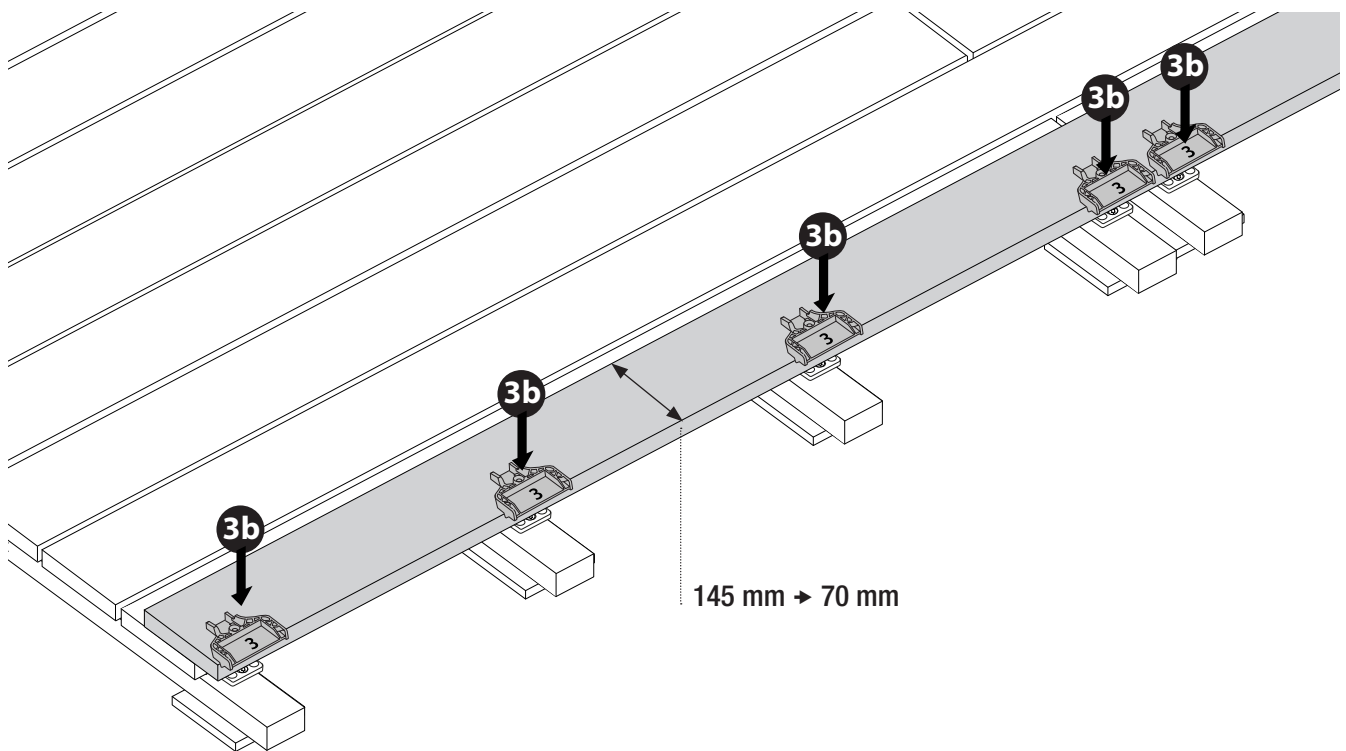
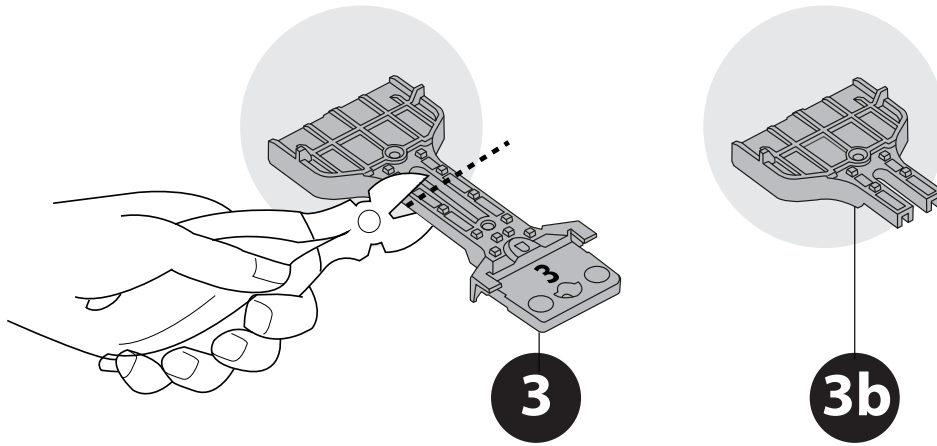


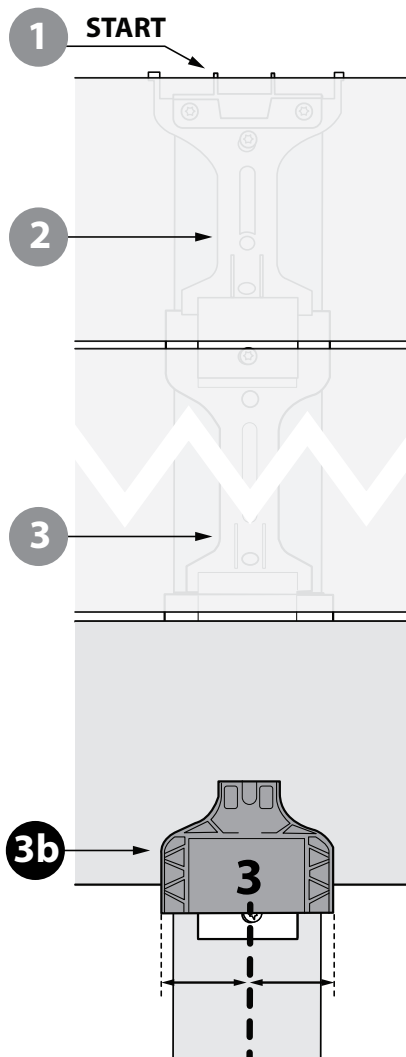
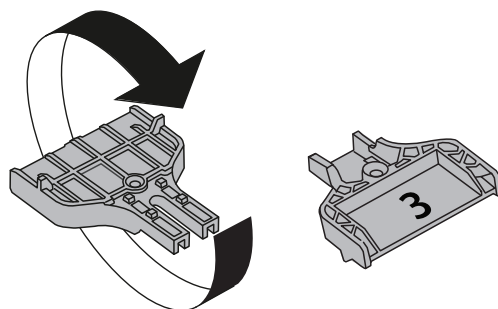
A

B



POSE DE LA DERNIÈRE LAME - PLAATSING VAN DE LAATSTE PLANK - INSTALLING THE FINAL BOARD - VERLEGEN DER LETZTEN DIELE - INSTALACIÓN DE LA ÚLTIMA TABLA - INSTALLAZIONE DELLA TAVOLA FINALE - INSTALAÇÃO DA PLACA FINAL - FÄSTA DEN SISTA BRÄDAN - INSTALLERING AV DET SISTE BORDET - LÆGNING AF SIDSTE PLANKE - VIIMEISEN LAUDANASENNUS - INSTALOWANIE OSTATNIEJ DESKI - INSTALAREA ULTIMEI LAME - INSTALACE POSLEDNÍ DESKY - NAMEŠČANJE KONČNE DESKE - INŠTALÁCIA KONCOVEJ DOSKY - ΤΟΠΟΘΕΤΗΣΗ ΤΗΣ ΤΕΛΕΥΤΙΑΙΑΣ ΣΑΝΙΔΑΣ

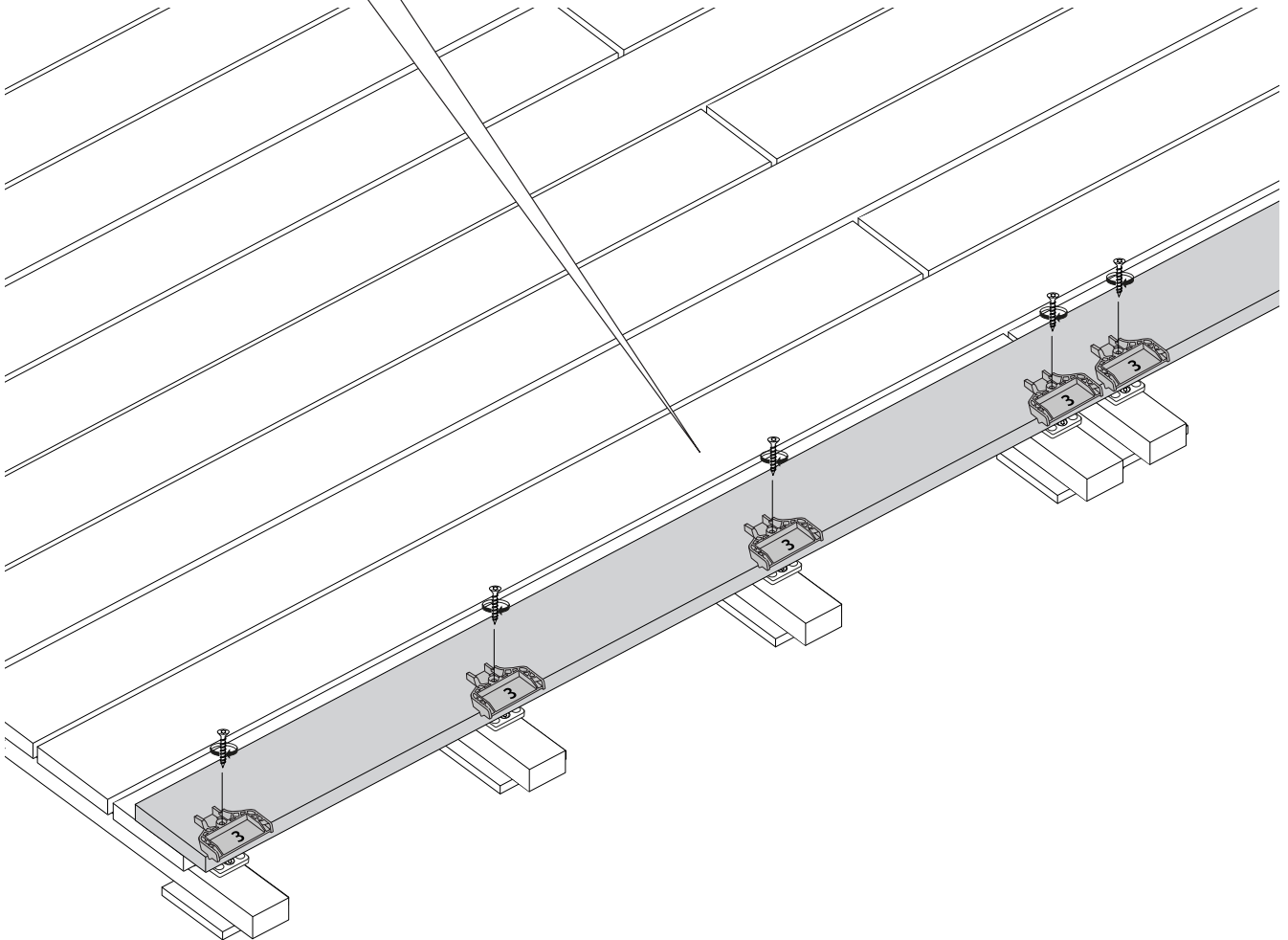
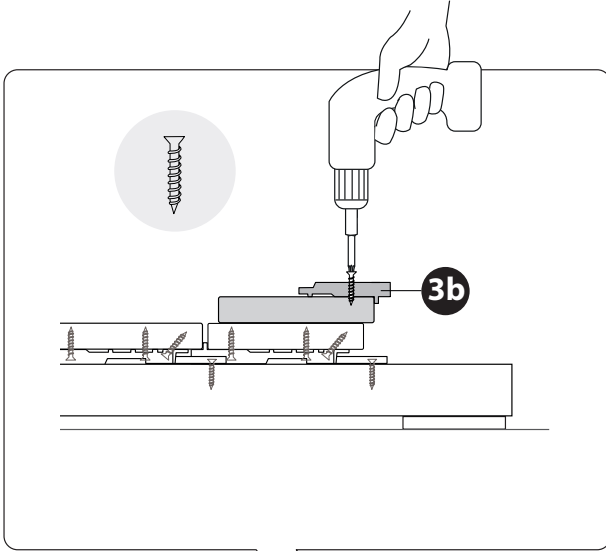




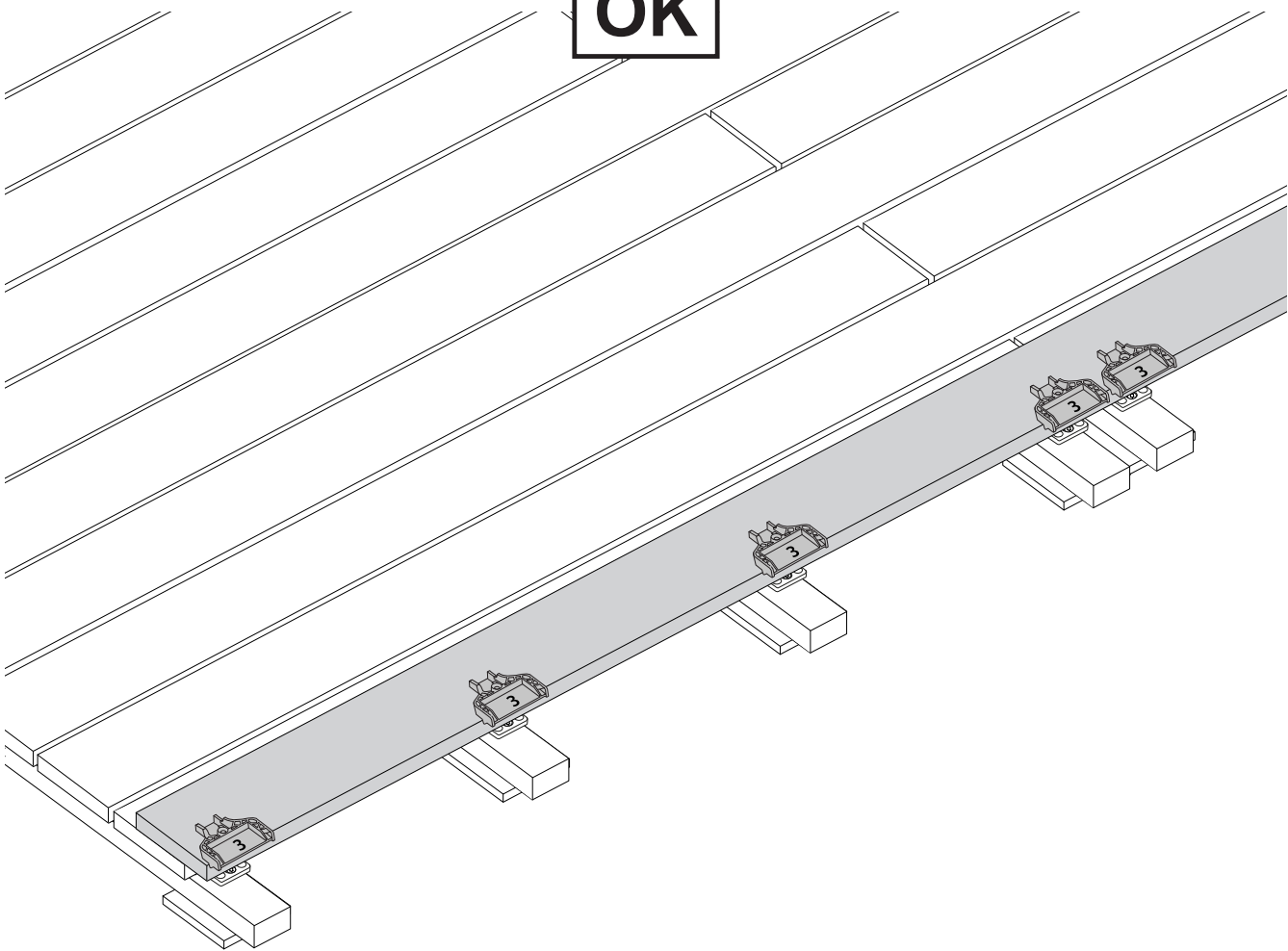
- Alignement et centrage de la pièce « 3b » **par rapport à la lambourde**
- '3b'-bevestiging uitlijnen en centreren **ten opzichte van de draagbalk**
- Alignment and centring of '3b' fixing **with respect to joist**
- Ausrichtung und Zentrierung der „3b“-Befestigung **in Bezug auf den Balken**
- Alineación y centrado de la fijación «3b» **con respecto a la viga**
- Allineamento e centratura del perno "3b" **rispetto al travetto**
- Alinhamento e centragem da peça de fixação "3b" **em relação à trave**
- Justera och centrera del "3b" i **förhållande till bjälken**
- Justering og sentring av "3b" festing **med hensyn til bærebjelke**
- Justering og centring af beslaget '3b' i **forhold til bærebjælken**
- Kiinnikkeen 3b kohdistus ja keskitys **kannatinpalkkiin**
- Ustawienie i centrowanie mocowania „3b” **względem legarów**
- Alinierea și centrarea fixării „3b” **în raport cu grinda**
- Zarovnaní a vycentrování části „3b“ **vůči trámu**
- Poravnava in centriranje »3b« pritrčila **glede na tram**
- Zarovnanie a centrovanie prvku „3b“ **s ohľadom na nosník**
- Ευθυγράμμιση και κεντράρισμα του εξαρτήματος στερέωσης '3b' **σε σχέση με το καδρόνι**

A

B



OK

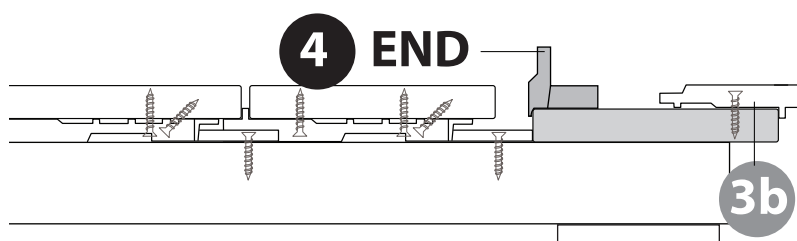
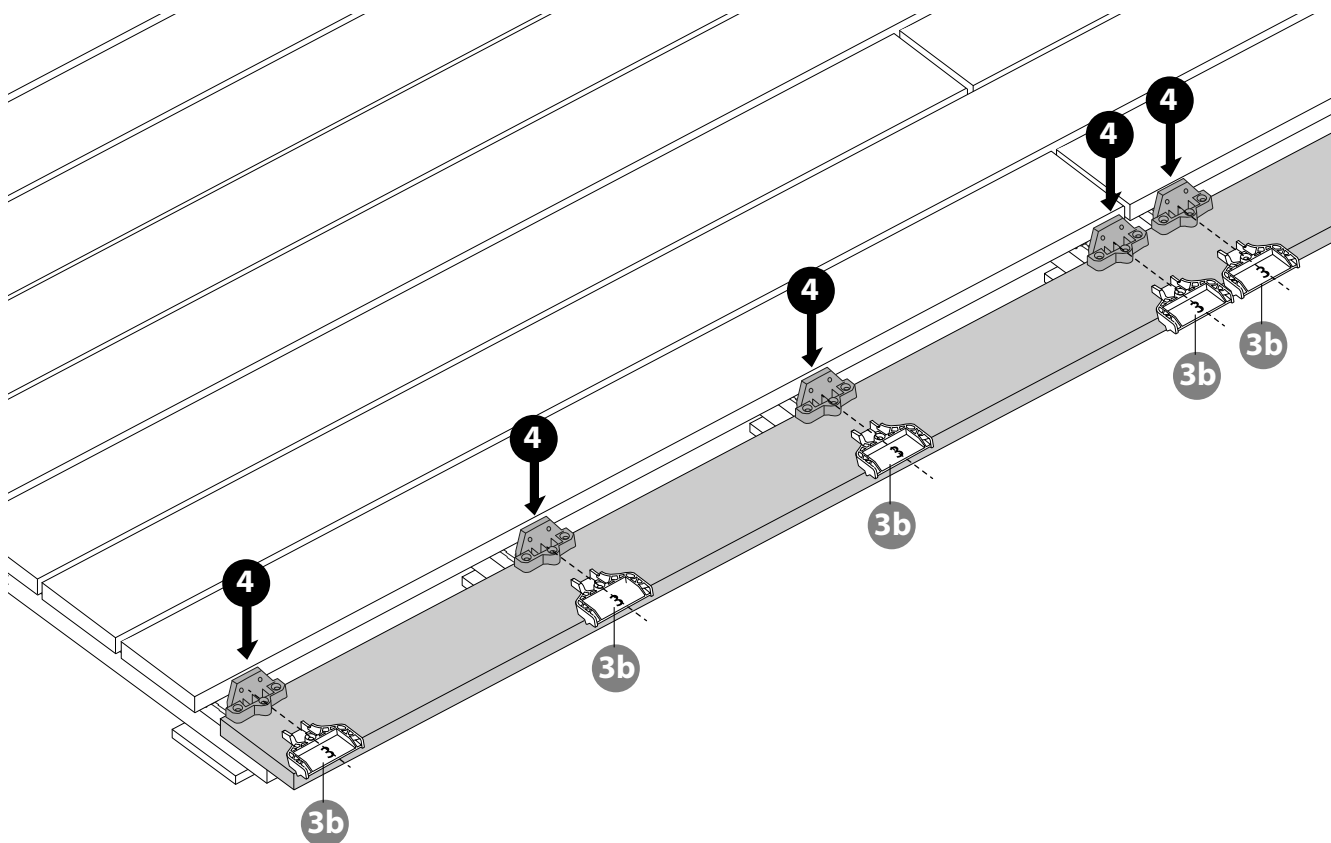
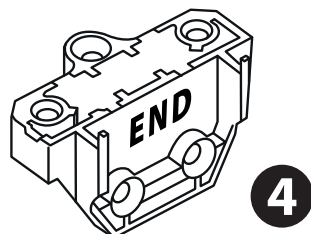


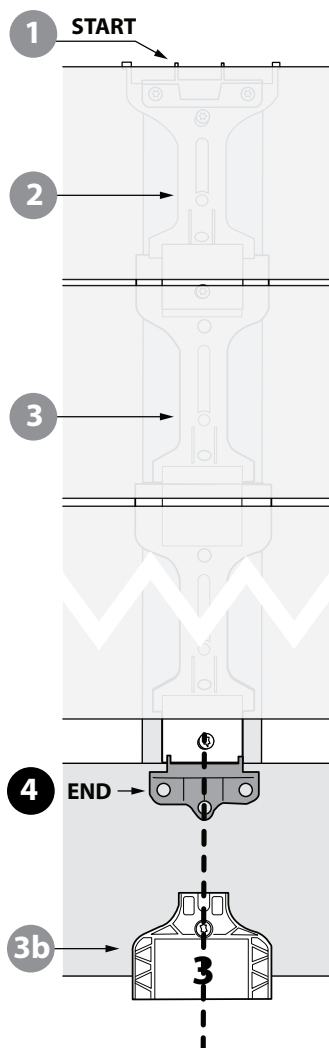
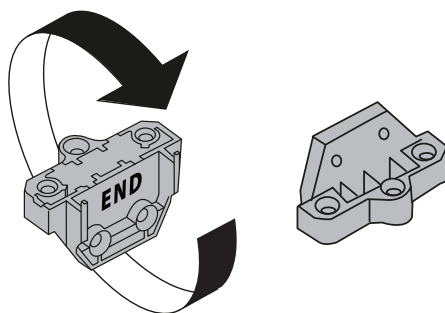
4

PIÈCE DE FIN - EINDSTUK - END PIECE - ENDSTÜCK - PIEZA FINAL - PARTE FINALE - PEÇA DE FIXAÇÃO FINAL - ÄND-DEL - ENDESTYKKE - ENDESTYKKE - LOPETUSKIINNIKE - ELEMENT KOŃCOWY - PIESÅ DE CAPÅT - KONCOVÝ DÍL - KONČNI DEL - UKONČOVACÍ DIEL - ΤΕΛΙΚΟ ΚΟΜΜΑΤΙ

A

B

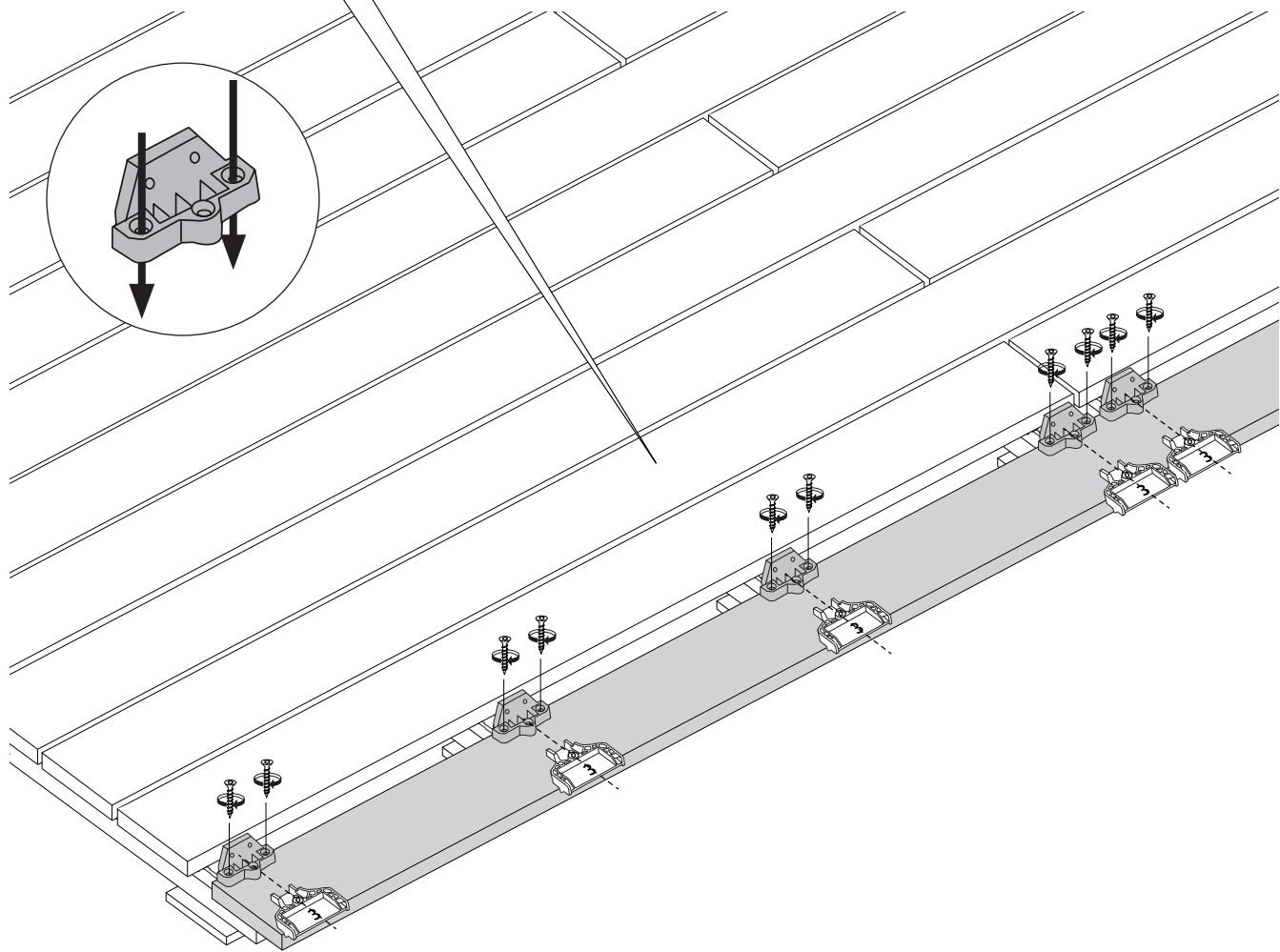
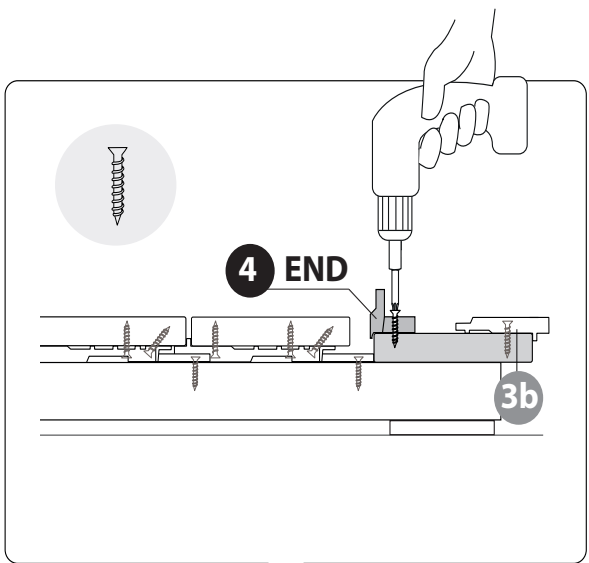




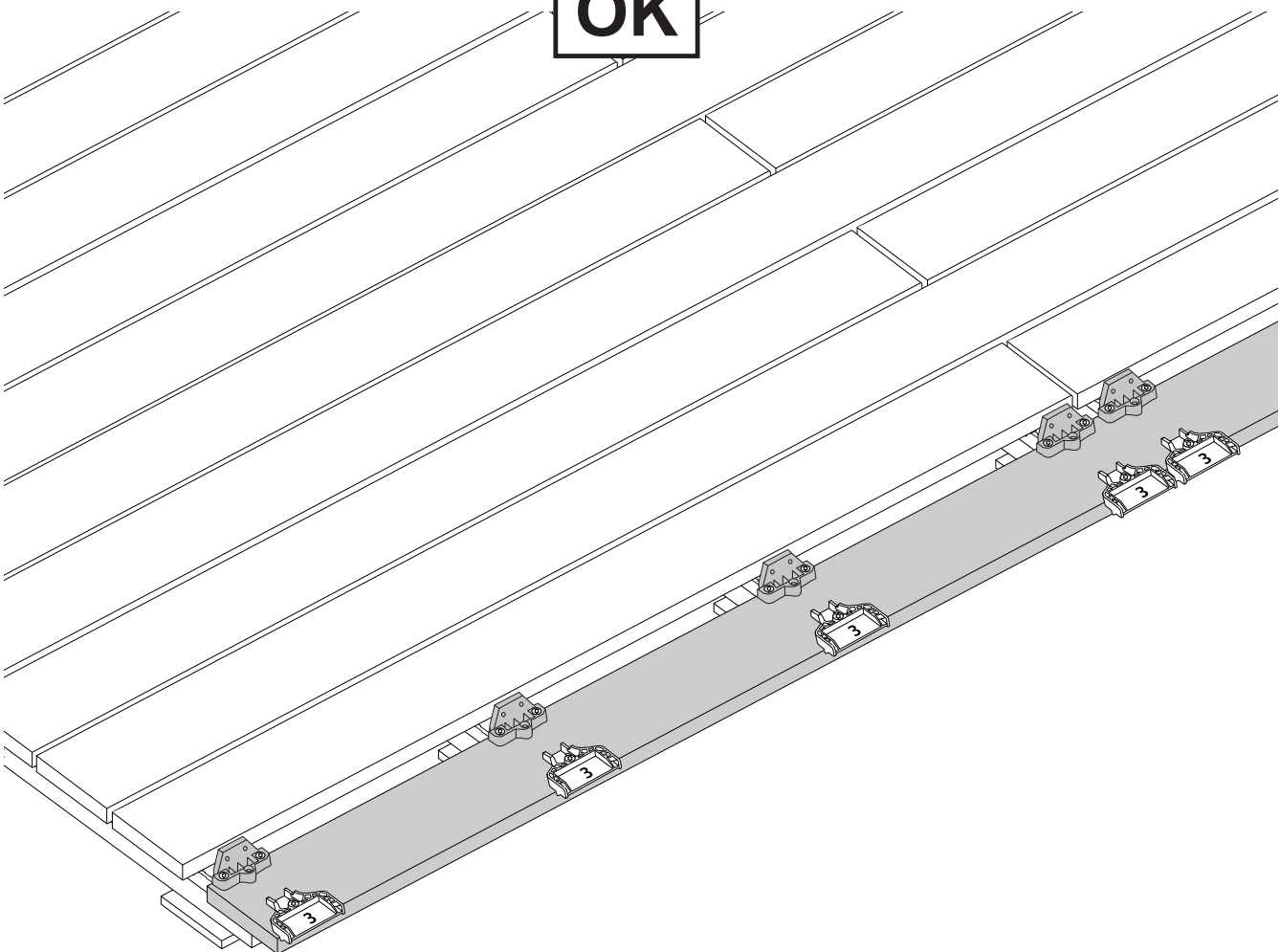
- Alignement et centrage de la pièce de fin "END" **par rapport à la lambourde et à la fixation 3b**
- Uitlijnen en centreren van het eindstuk "END" **ten opzichte van de draagbalk en bevestiging 3b**
- Alignment and centring of the END piece **with respect to joist and fixing 3b**
- Ausrichten und Zentrieren des Endstück „END“ **auf den Tragbalken und die Befestigung 3b**
- Alineación y centrado de la pieza final "END" **con respecto a la viga y la fijación 3b**
- Alinhamento e centratura della parte finale "END" **rispetto al travetto e fissaggio 3b**
- Alinhamento e centragem da peça de fixação "END" **em relação à trave e à peça de fixação 3b**
- Justera och centrera ÄND-delen i **förhållande till bjälken och fästa 3b**
- Justering og sentrering av ENDE-stykket i **forhold til bjelke og feste 3b**
- Justering og centrering af SLUTSTYKKET i **forhold til bærebjælken og beslag 3b**
- Kiinnikkeen "END" kohdistus ja keskitys **kannatinpalkkiin kiinnikkeeseen 3b**
- Ustawienie i centrowanie elementu KONCOWEGO **względem legarów i mocowania 3b**
- Alinierea și centrarea piesei de CAPĂT **în raport cu grinda și fixarea 3b**
- Zarovnáni a vycentrování KONCOVÉHO dílu **vůči trámu a upevnění 3b**
- Poravnana in centriranje KONČNEGA dela **glede na tram in pritrdilo 3b**
- Zarovnanie a centrovanie prvku UKONČOVACIEHO dielu **s ohľadom na nosník a upevnenie 3b**
- Ευθυγράμμιση και κεντράρισμα του ΤΕΛΙΚΟΥ κομματιού **σε σχέση με τη δοκό και το εξάρτημα στερέωσης 3b**

A

B



OK



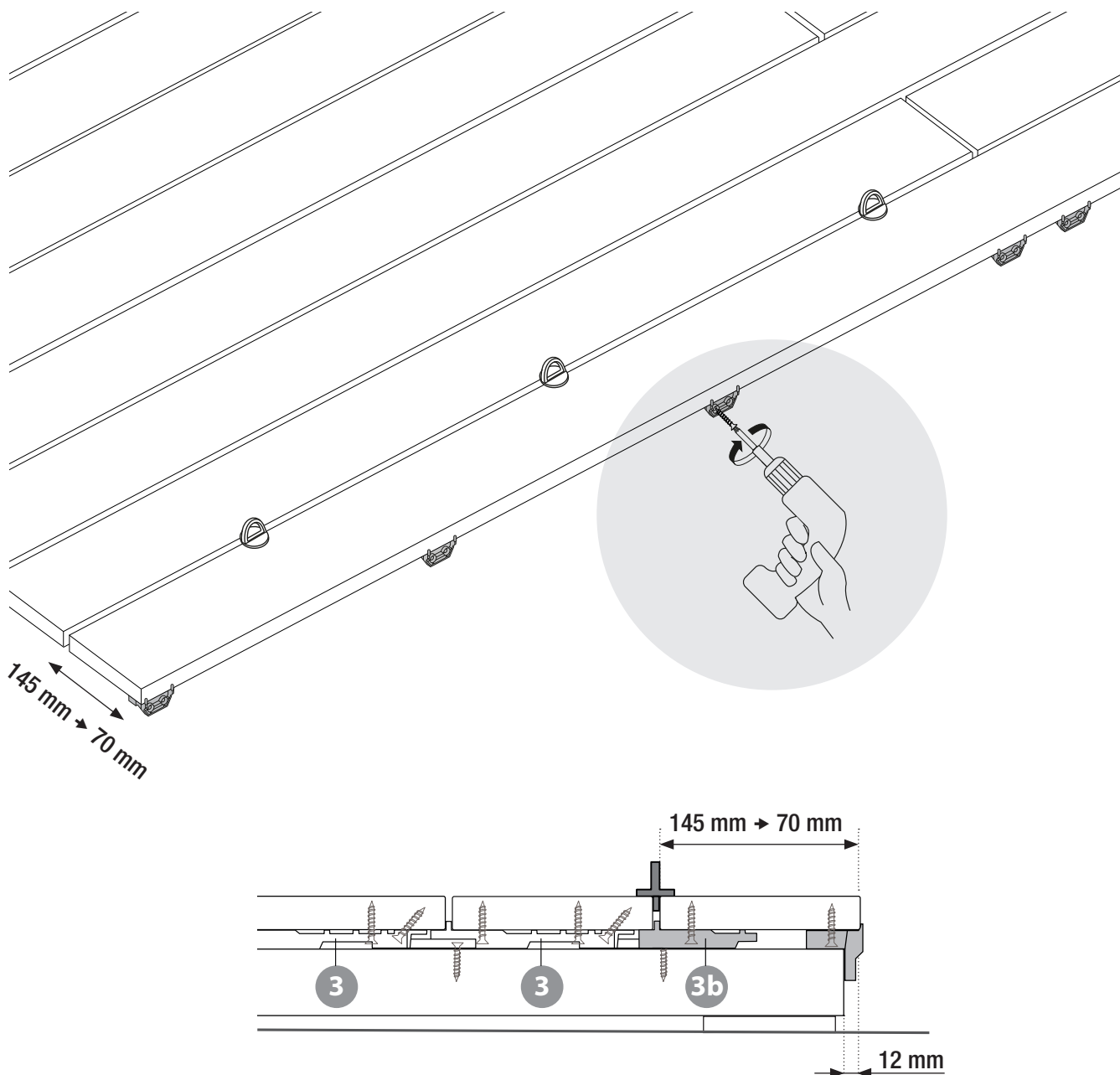
A

1

ESPACE LIBRE POUR PLACER LA VISSEUSE
VRIJE RUIMTE VOOR DE SCHROEFMACHINE
FREE SPACE FOR USING THE SCREWDRIVER
FREIRAUM ZUM ANSETZEN DES SCHRAUBERS
ESPACIO LIBRE PARA USAR EL DESTORNILLADOR
SPAZIO LIBERO PER L'USO DEL CACCIAVITE
ESPAÇO LIVRE PARA UTILIZAÇÃO DA CHAVE DE FENDAS
FRITT UTRYMME FÖR ANVÄNDNING AV SKRUVMEJSEL
FRITT ROM FOR BRUK AV SKRUTREKKEREN
FRI PLADS TIL AT BRUGE SKRUETRÆKKEREN
VAPAA TILA RUUVINVÄÄNTIMEN KÄYTTÖLLE
WOLNA PRZESTRZEŃ DO UŻYWANIA ŚRUBOKRĘTU
SPAȚIU LIBER PENTRU UTILIZAREA ȘURUBELNIȚEI
VOLNÝ PROSTOR PRO POUŽITÍ ŠROUBOVÁKU
PROSTI RAZMIK ZA UPORABO IZVIJAČA
UVOLNITE MIESTO NA POUŽITIE SKRUTKOVAČA
ΕΛΕΥΘΕΡΟΣ ΧΩΡΟΣ ΓΙΑ ΧΡΗΣΗ ΤΟΥ ΚΑΤΣΑΒΙΔΙΟΥ



40-41



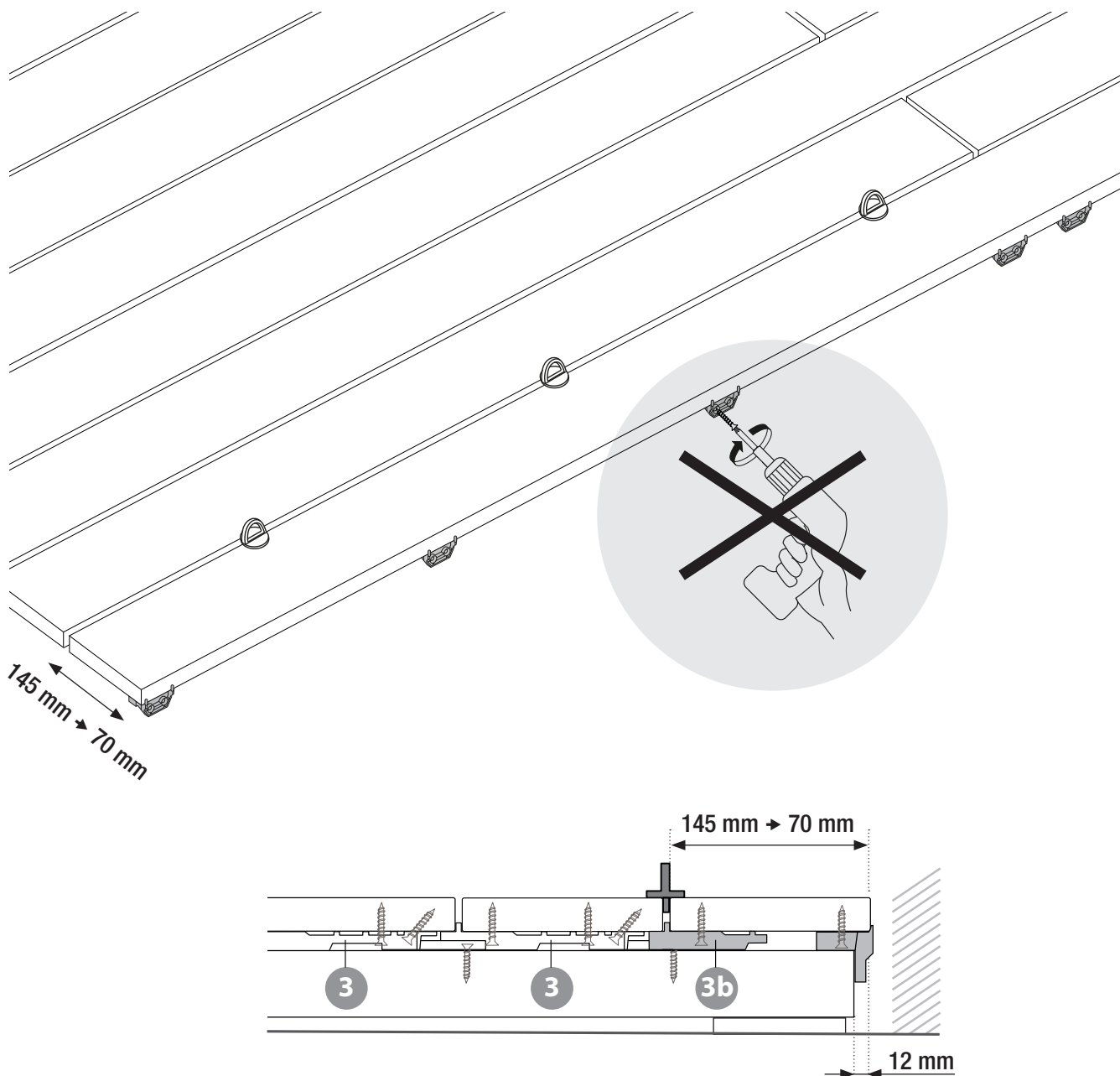
2



OBSTACLE POUR PLACER LA VISSEUSE
OBSTAKEL VOOR HET PLAATSEN VAN DE SCHROEVENDRAAIER
ELSE OBSTACLE FOR POSITIONING SCREWDRIVER
EIN HINDERNIS FÜR DIE POSITIONIERUNG DES SCHRAUBENDREHERS
SINO SERÍA UN OBSTÁCULO PARA COLOCAR EL DESTORNILLAD
OSTACOLO AL POSIZIONAMENTO DEL CACCIAVITE
OBSTÁCULO PARA POSICIONAMENTO DA CHAVE DE FENDAS
HINDER FÖR ATT PLACERA SKRUVMEJSELN
EN SPERRE FOR Å PLASSERE SKRUTREKKER
FORHINDRING TIL POSITIONERING AF SKRUTRÆKKER
RUUVINVÄÄNNIN EI MAHDU TILAA
WYPADKU DOJŚCIE DLA ŚRUBOKRĘTU JEST ZABLOKOWANE
UN OBSTACOL PENTRU POZIȚIONAREA ȘURUBELNIȚEI
PŘEKÁŽKA PRO UMÍSTĚNÍ ŠROUBOVÁKU
OVIRO ZA NAMEŠČANJE IZVIJAČA
PREKÁŽKA PRI UMIESTŇOVANÍ SKRUTKOVAČA
ΕΜΠΟΔΙΟ ΓΙΑ ΤΟΠΟΘΕΤΗΣΗ ΤΟΥ ΚΑΤΣΑΒΙΔΙΟΥ



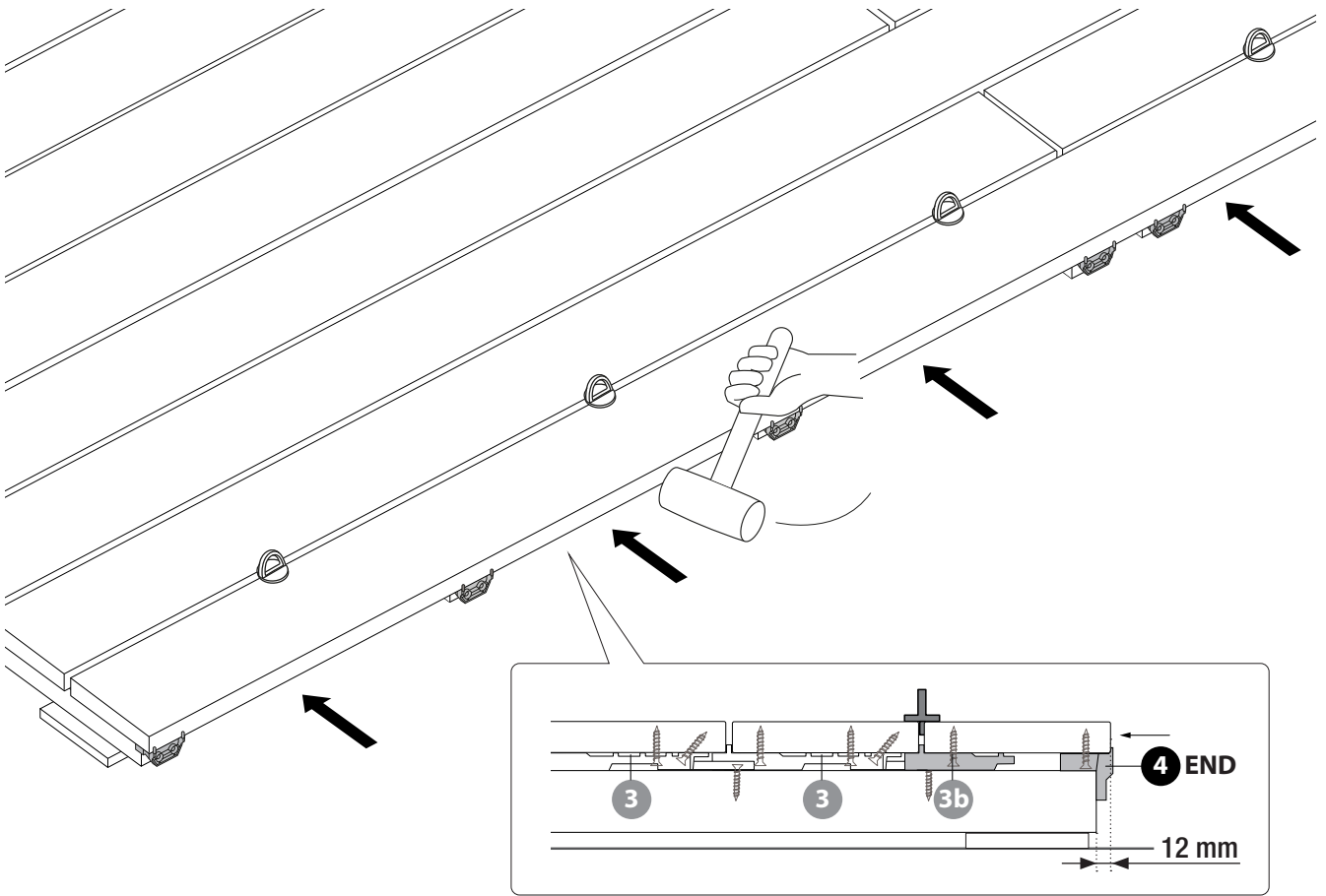
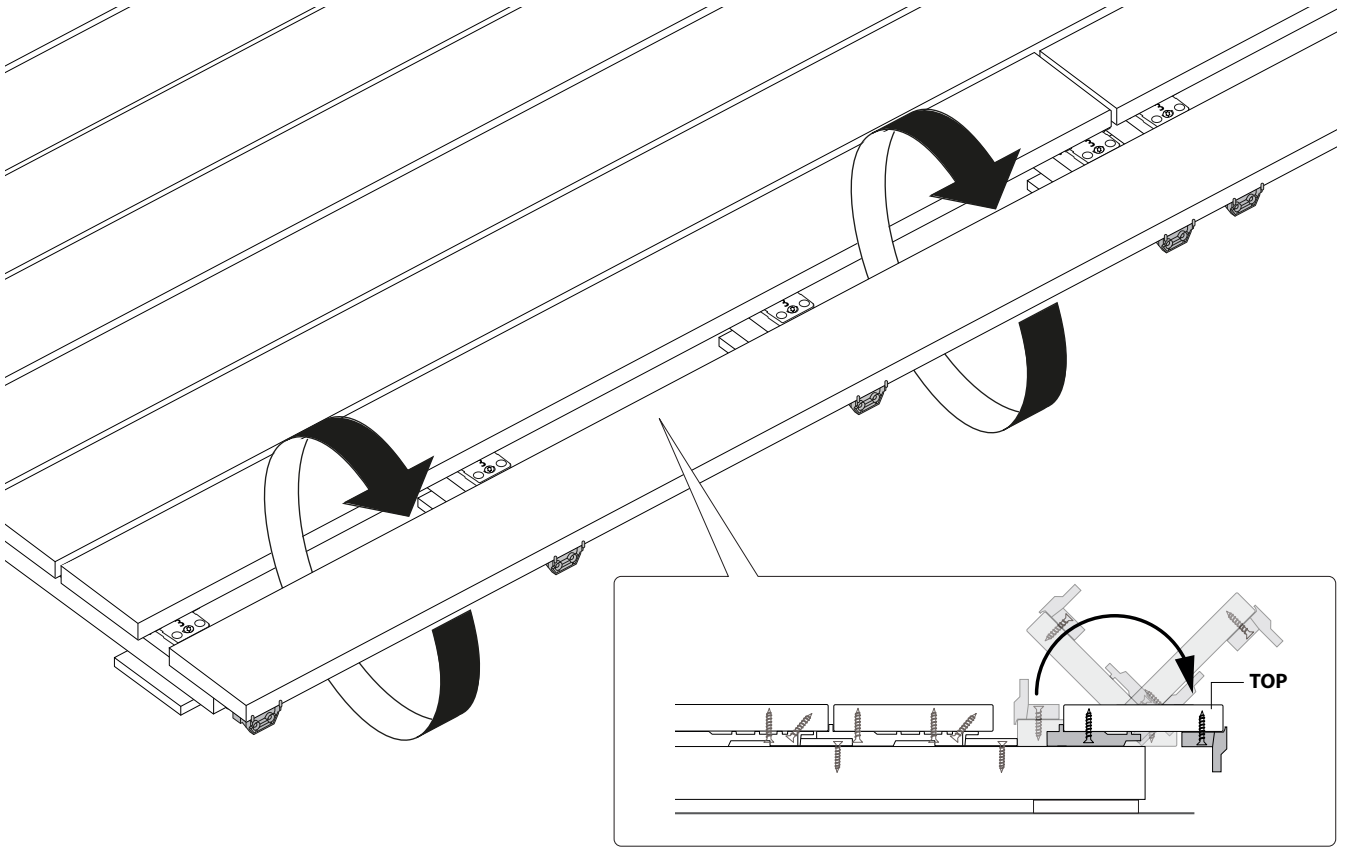
42-43

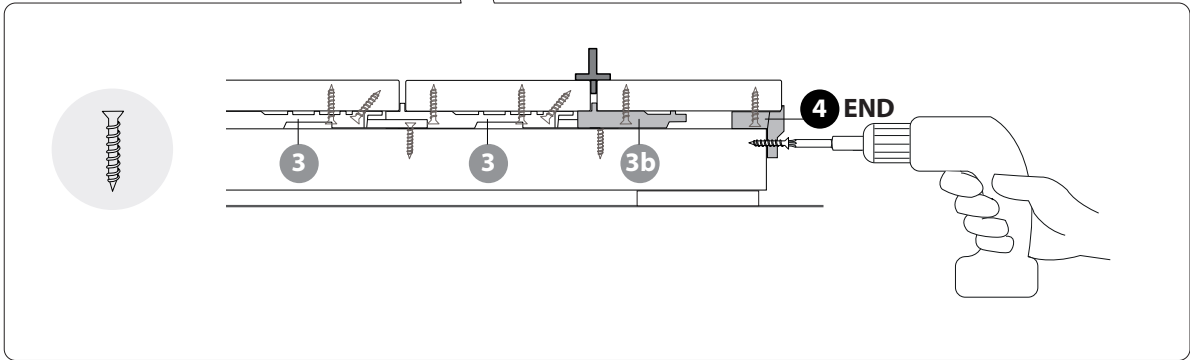
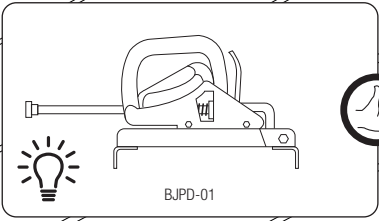
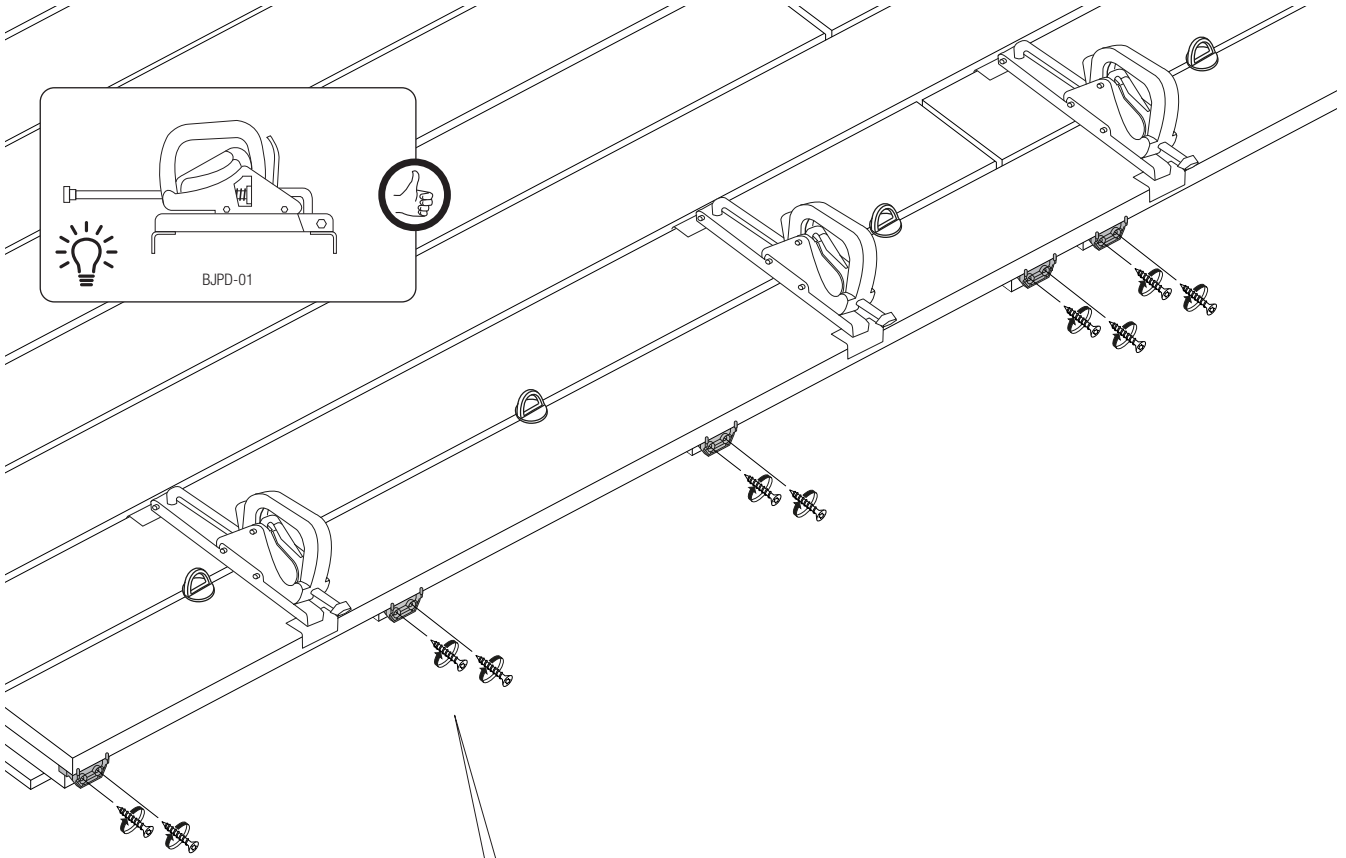


A

1

B





A

B

A

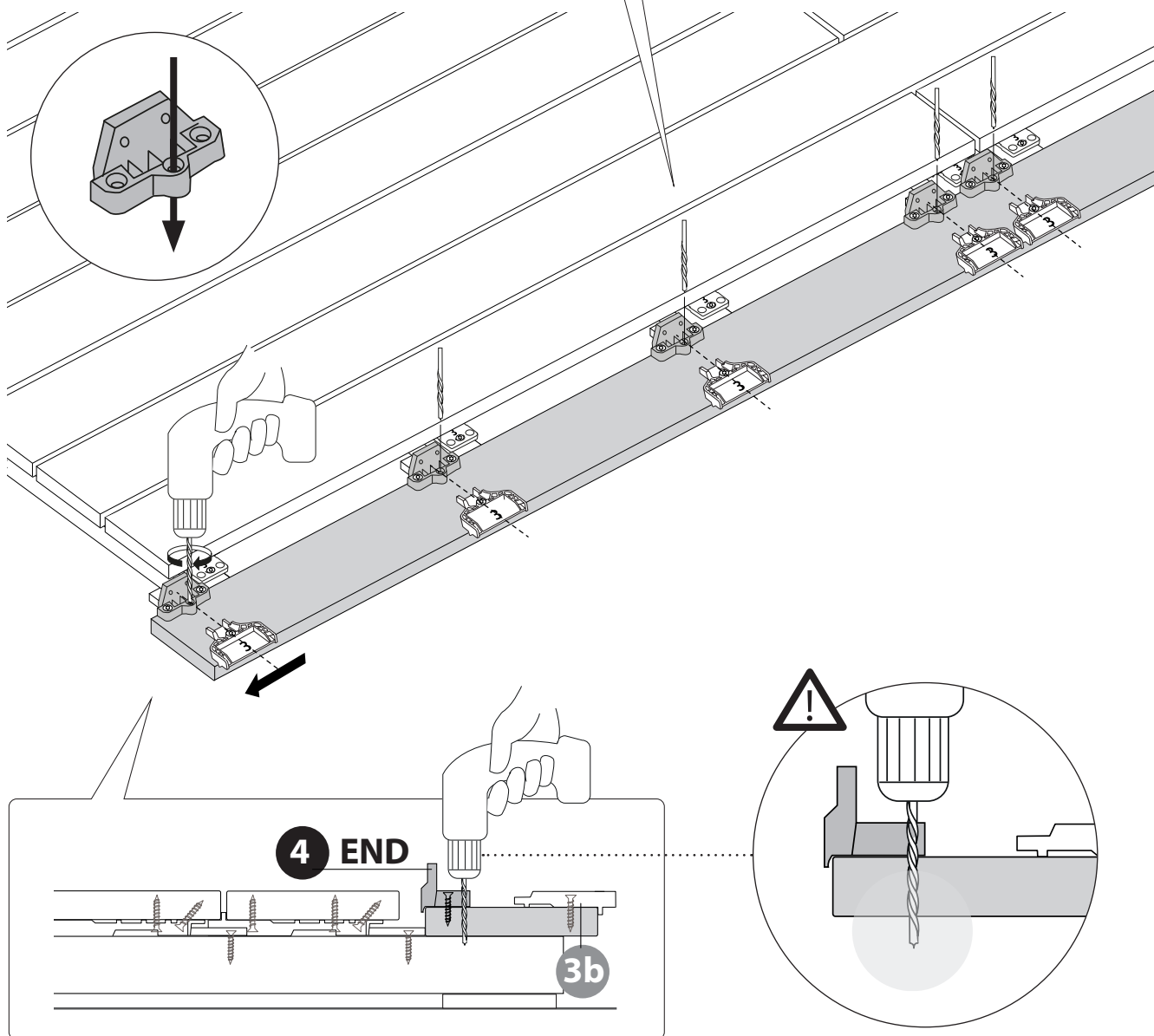
2

B

⚠

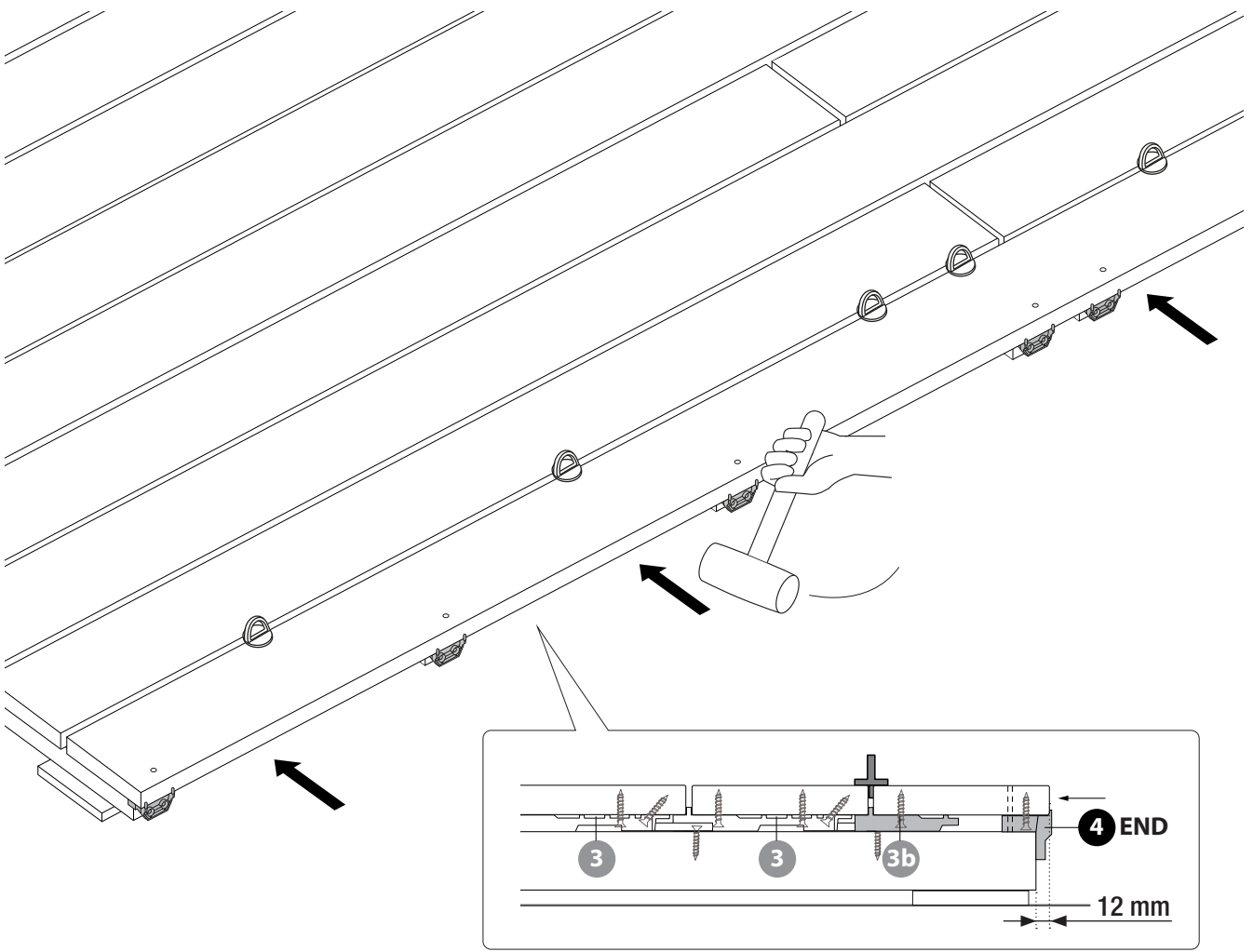
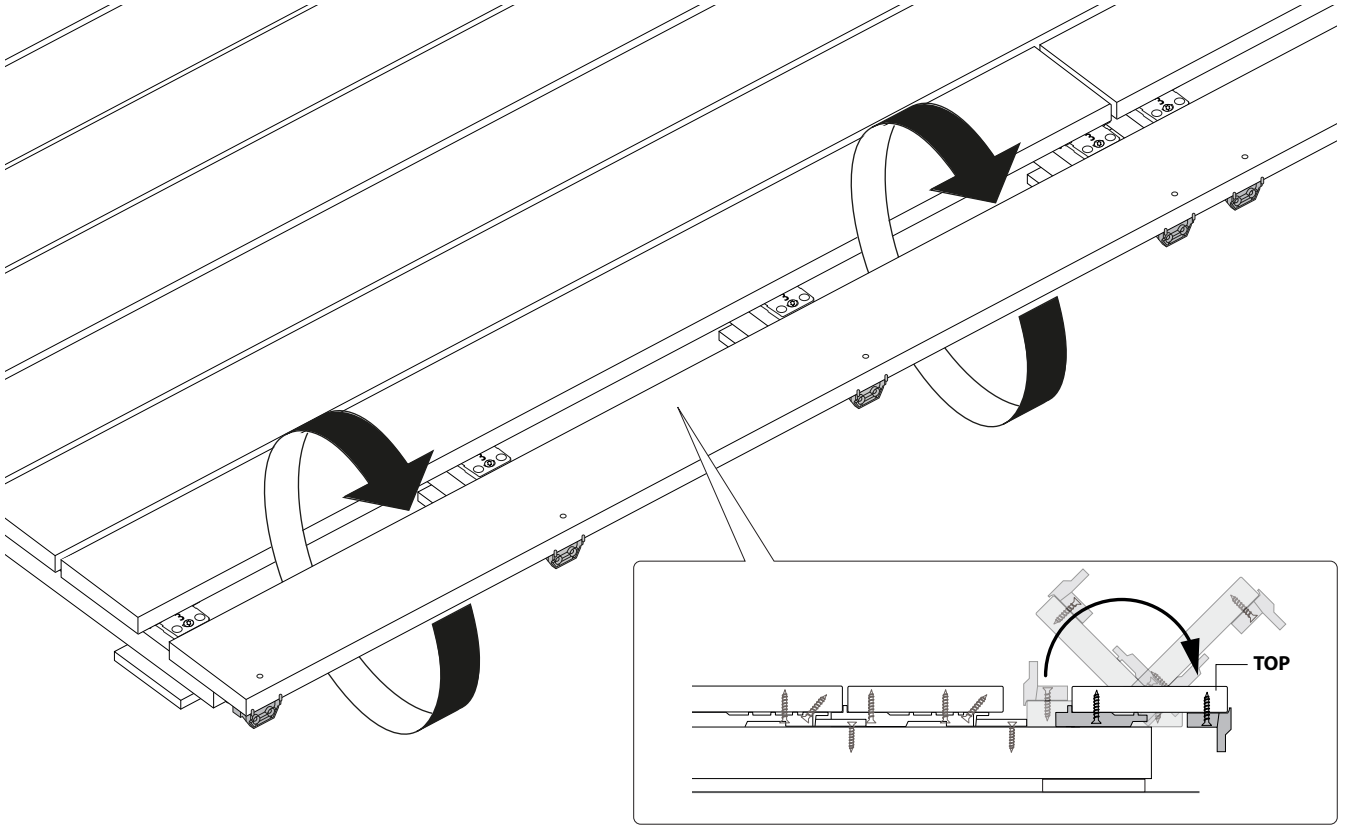
∅ 3mm

Non forniss - Niet bijgeleverd - Not included
 - Nicht inklusive - No suministradas -
 Non forniti - Não incluído - Medfølger
 inte - Ikke inkludert - Medfølger ikke -
 Ei sisälly pakkaukseen - Do dokupienia
 osobno - Nu sunt incluse - Není součástí
 dodávky - Ni vsebovano - Nie je súčasťou
 dodávky - Δεν περιλαμβάνονται



A

B



A

Ø10 mm



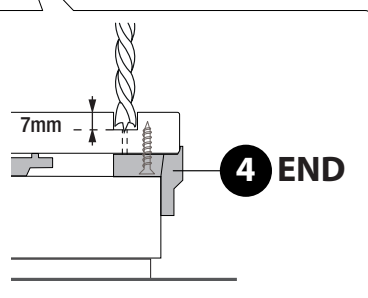
Non fournis - Niet bijgeleverd - Not included
 - Nicht inklusive - No suministradas -
 Non forniti - Não incluído - Medföljer
 inte - Ikke inkludert - Medfølger ikke -
 Ei sisälly pakkaukseen - Do dokupienia
 osobno - Nu sunt incluse - Není součástí
 dodávky - Ni vsebovano - Nie je súčasťou
 dodávky - Δεν περιλαμβάνονται



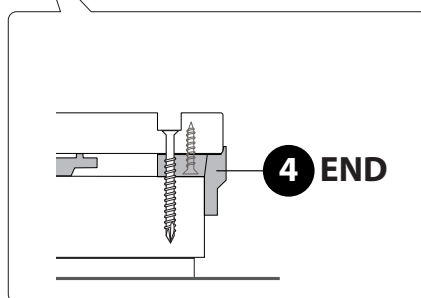
BJPD-01



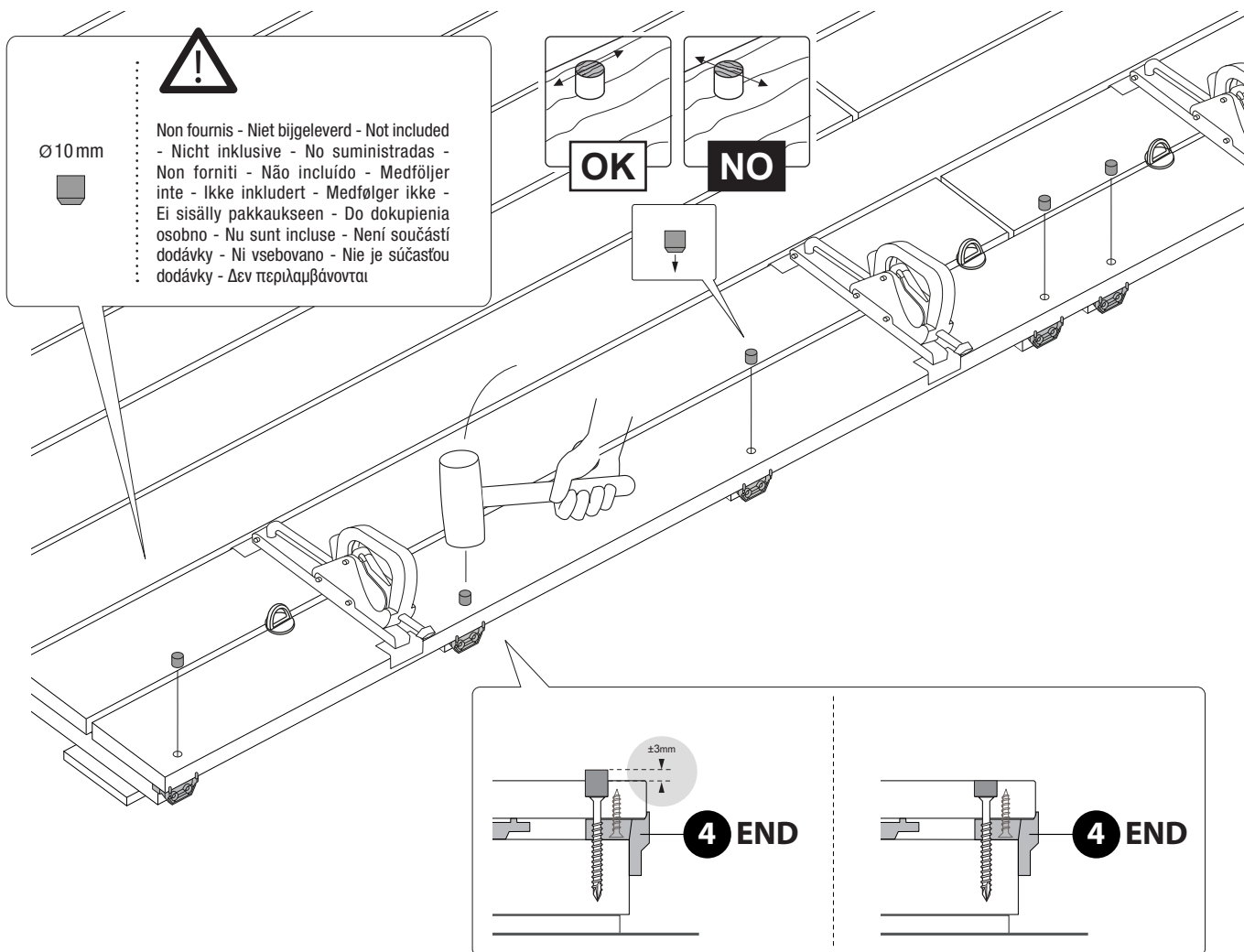
B

5x60/
5x70
Inox A2

Non fournis - Niet bijgeleverd - Not included
 - Nicht inklusive - No suministradas -
 Non forniti - Não incluído - Medföljer
 inte - Ikke inkludert - Medfølger ikke -
 Ei sisälly pakkaukseen - Do dokupienia
 osobno - Nu sunt incluse - Není součástí
 dodávky - Ni vsebovano - Nie je súčasťou
 dodávky - Δεν περιλαμβάνονται



Pré-perçage - Voorboren -
 Pre-drilling - Vorbohrung -
 Pretaladro - Pre-foratura -
 Pré-perfuração - Förborring -
 Forhåndsborring - Forboring -
 Esiporaus - Nawiercanie wstępne -
 Pregăurire - Předvrtání -
 Predvrtanje - Predvrtanie -
 Προκαταρκτική διάτρηση



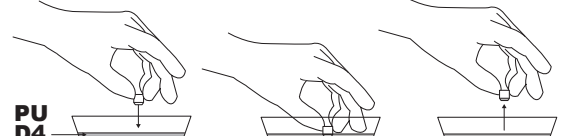
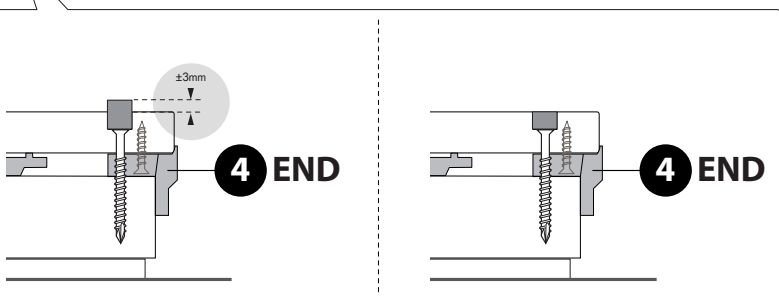
Ø10 mm



!
 Non fournis - Niet bijgeleverd - Not included
 - Nicht inklusive - No suministradas -
 Non forniti - Não incluído - Medfølger
 inte - Ikke inkludert - Medfølger ikke -
 Ei sisälly pakkaukseen - Do dokupienia
 osobno - Nu sunt incluse - Není součástí
 dodávky - Ni vsebovano - Nie je súčasťou
 dodávky - Δεν περιλαμβάνονται

OK

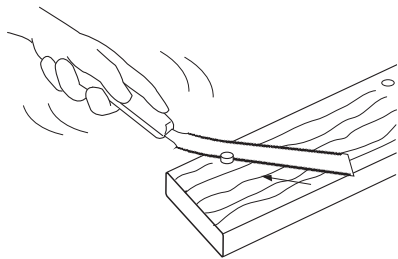
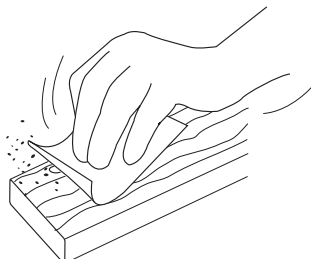
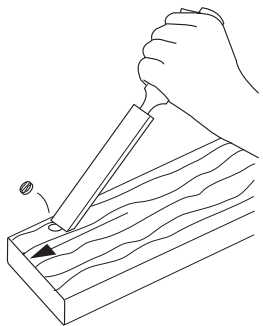
NO



PU D4



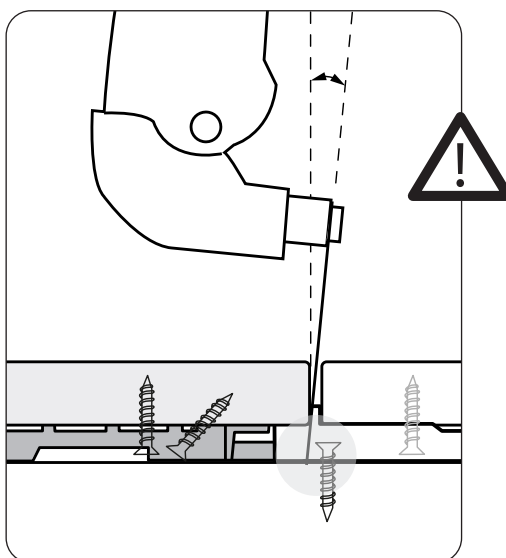
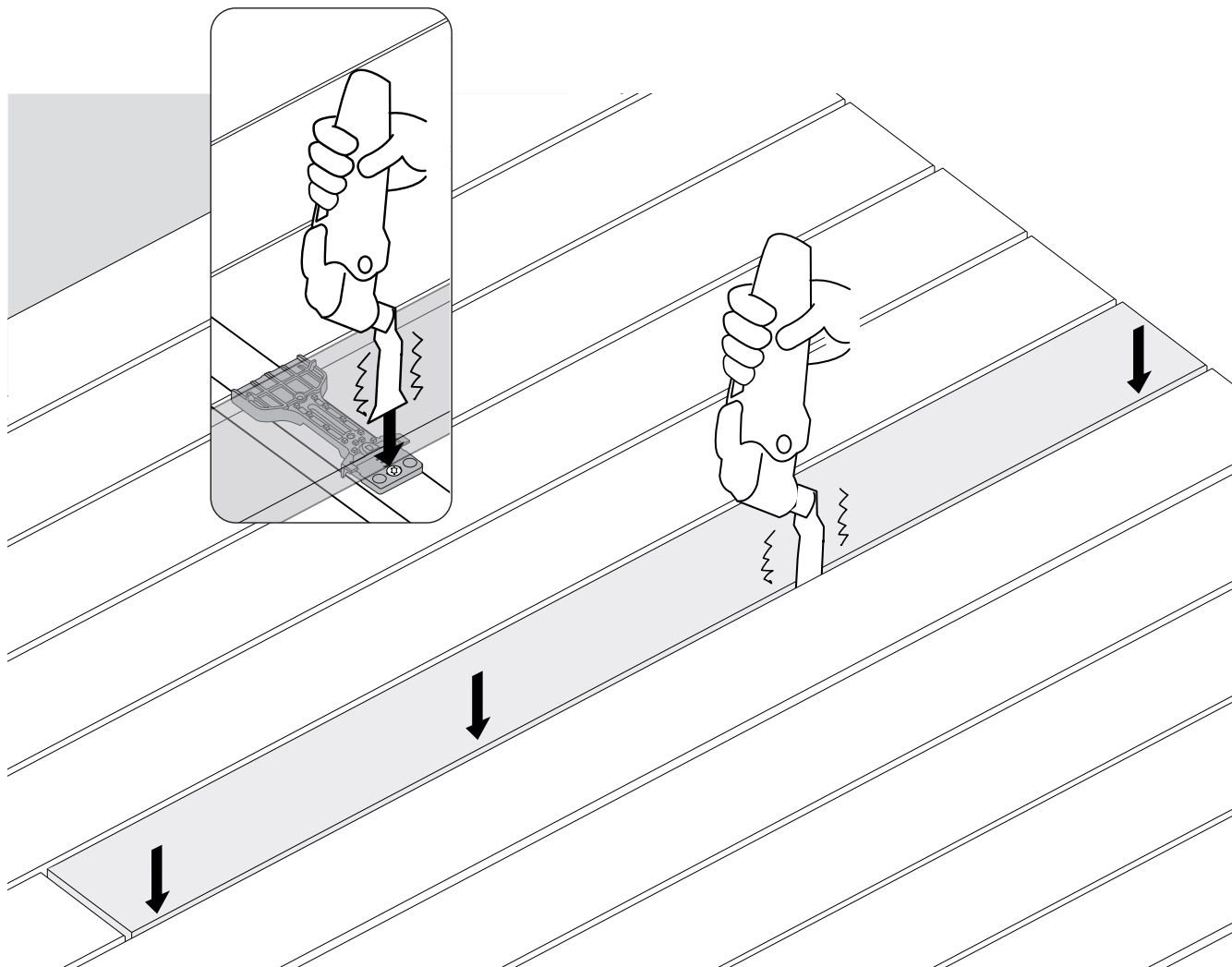
Ciseau à bois ou scie à rasoir
 Houtbeitel of handzaag
 Wood chisel or flush cut saw
 Beitel oder Feinsäge
 Cincel para madera o sierra de ingletar
 Scalpello o sega da legno
 Grosa de madeira ou fresa de ensamblar
 Trämejsel eller avjämningsåg
 Huggjern eller tynn foldesag
 Stemmejern eller japansav
 Stämjörn eller avjämningsåg
 Puutaltta tai japaninsaha
 Diuto do drewna lub piła kabłkowa
 Daltă pentru lemn sau lamă de nivelare pentru lemn
 Dláto do dřeva nebo ruční pila
 Dleto za les ali rezalna žaga
 Dláto alebo zarezávacía píłka
 Σκαπτέλλο ξύλου ή πριόνι

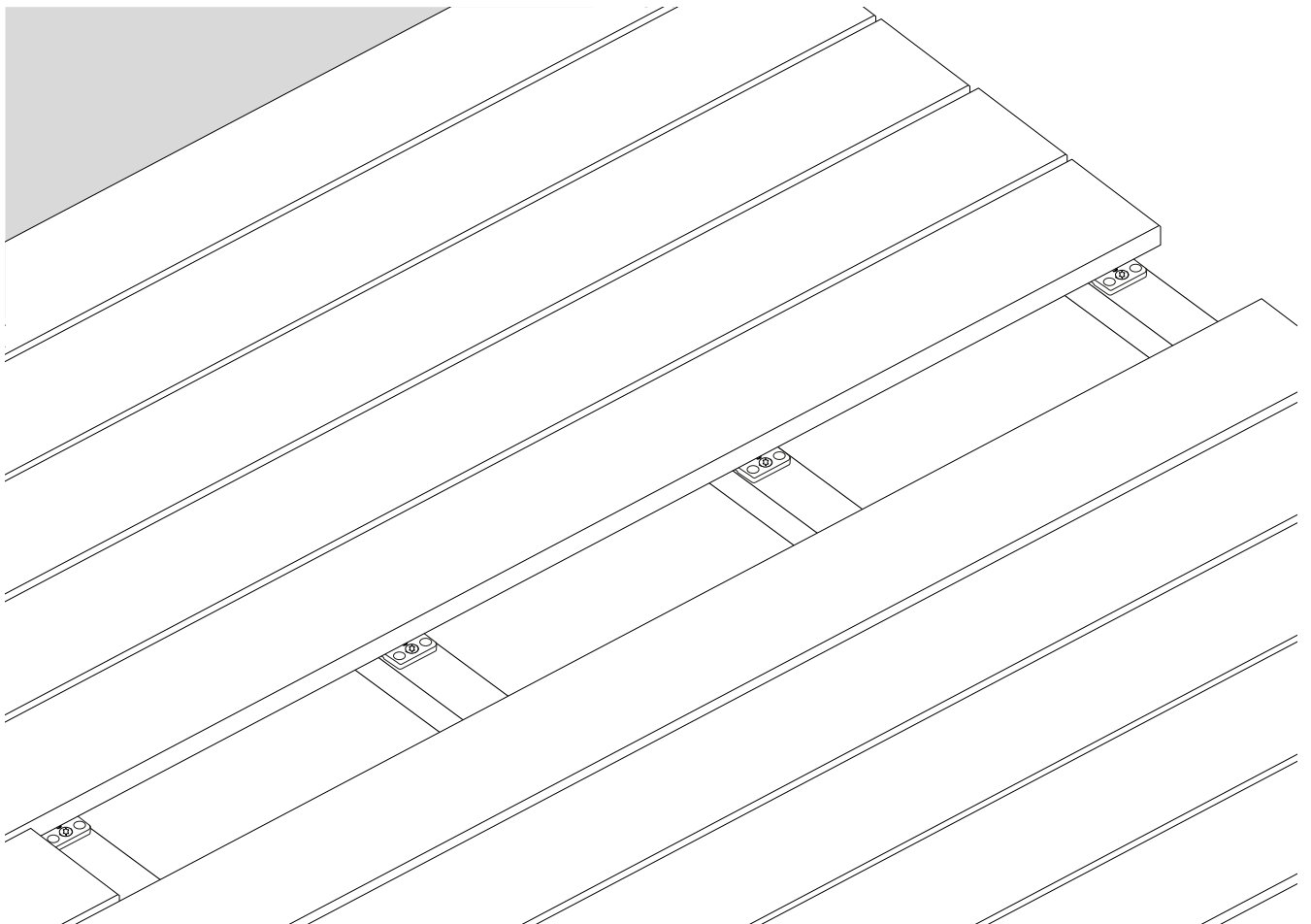
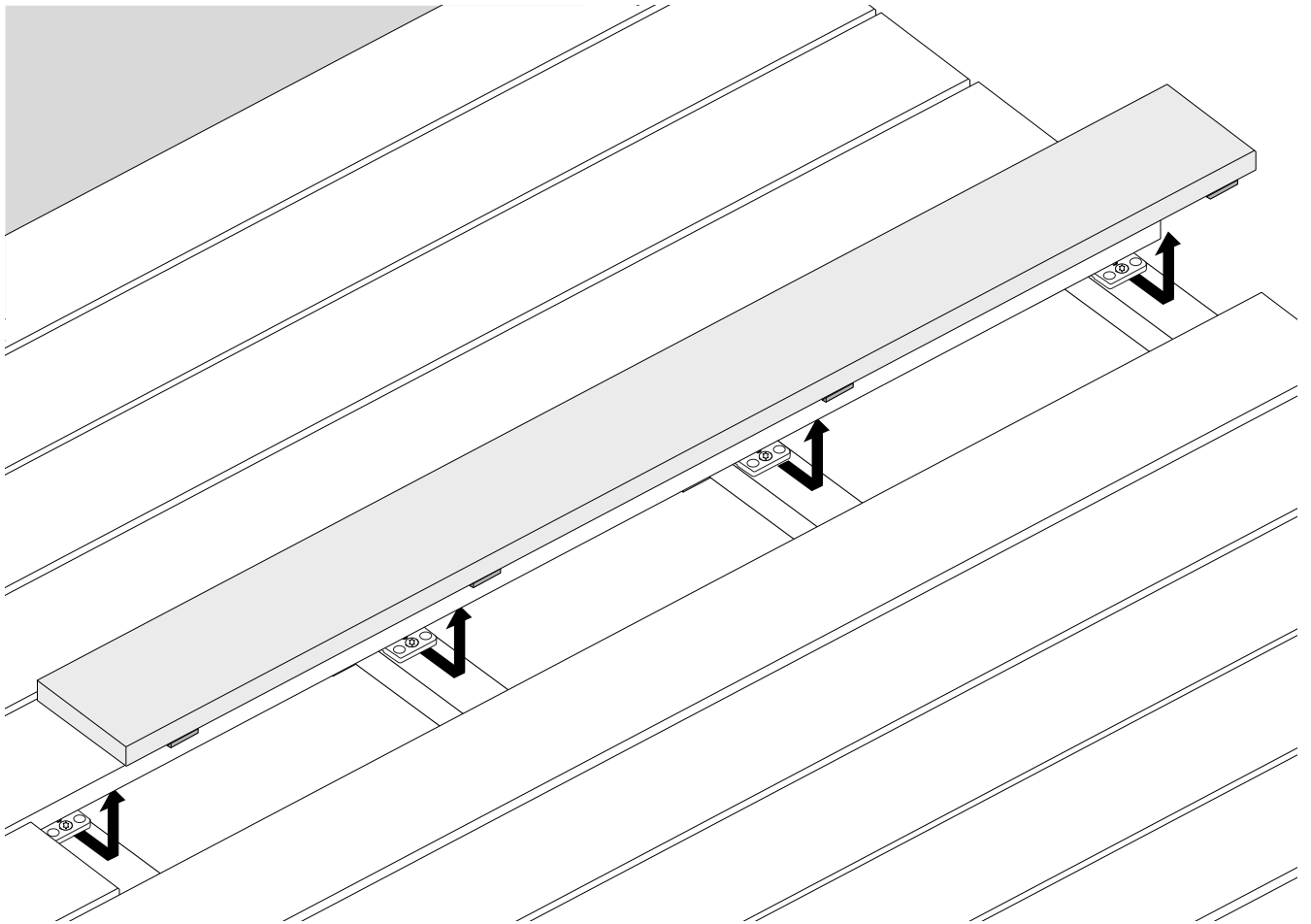


**REPLACEMENT D'UNE LAME - EEN PLANK VERVANGEN - BOARD REPLACEMENT - AUSTAUSCH EINER DIELE
- SUSTITUCIÓN DE UNA TABLA - SOSTITUZIONE DI UNA DOGA - SUBSTITUIÇÃO DE UMA LÂMINA - BYTE AV
BRÄDA - SKIFTE AV BORD - UDSKIFTNING AF BRÆT - LAUDAN VAIHTAMINEN - WYMIANA LISTWY - ÎNLOCUIREA
UNEI LAME - VÝMĚNA JEDNOHO PRKNA - ZAMENJAVA LETVICE - VÝMENA DOSKY - ΑΝΤΙΚΑΤΑΣΤΑΣΗ ΣΑΝΙΔΑΣ**

A

B



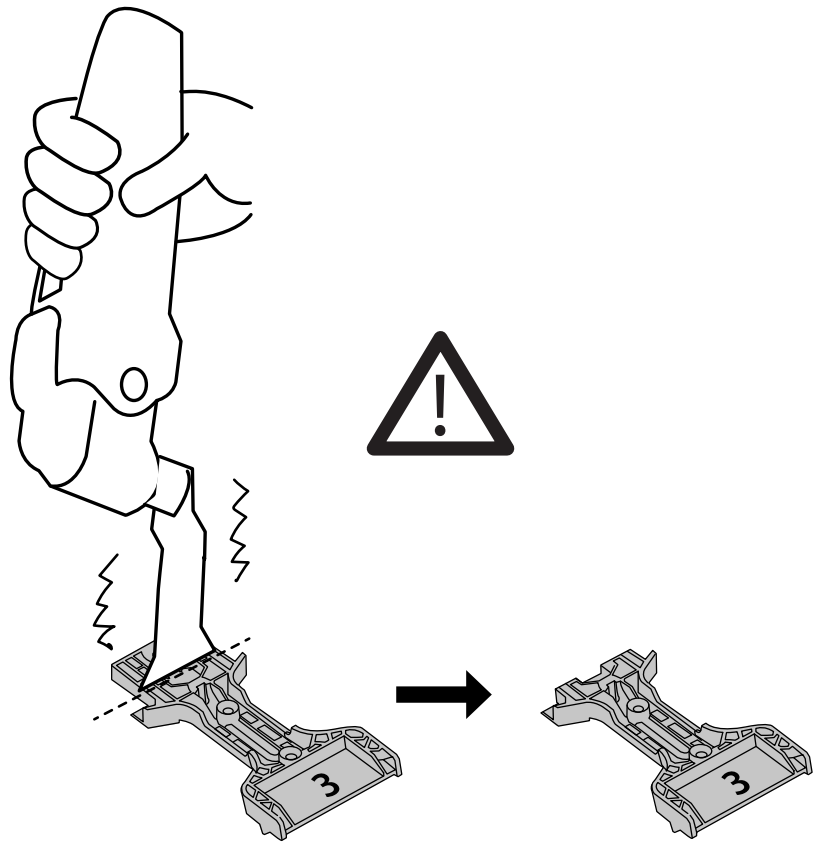



A

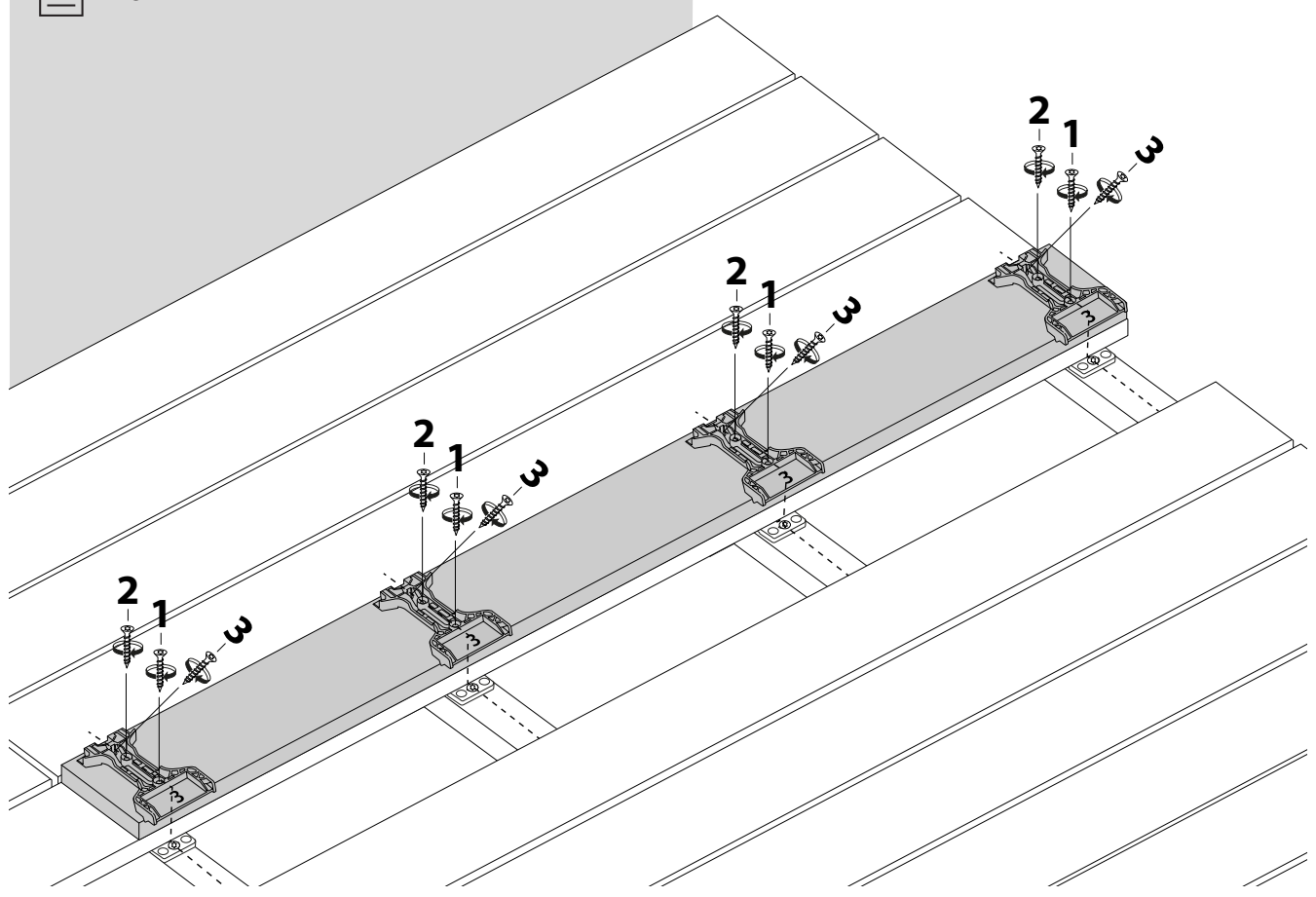
B

A

B

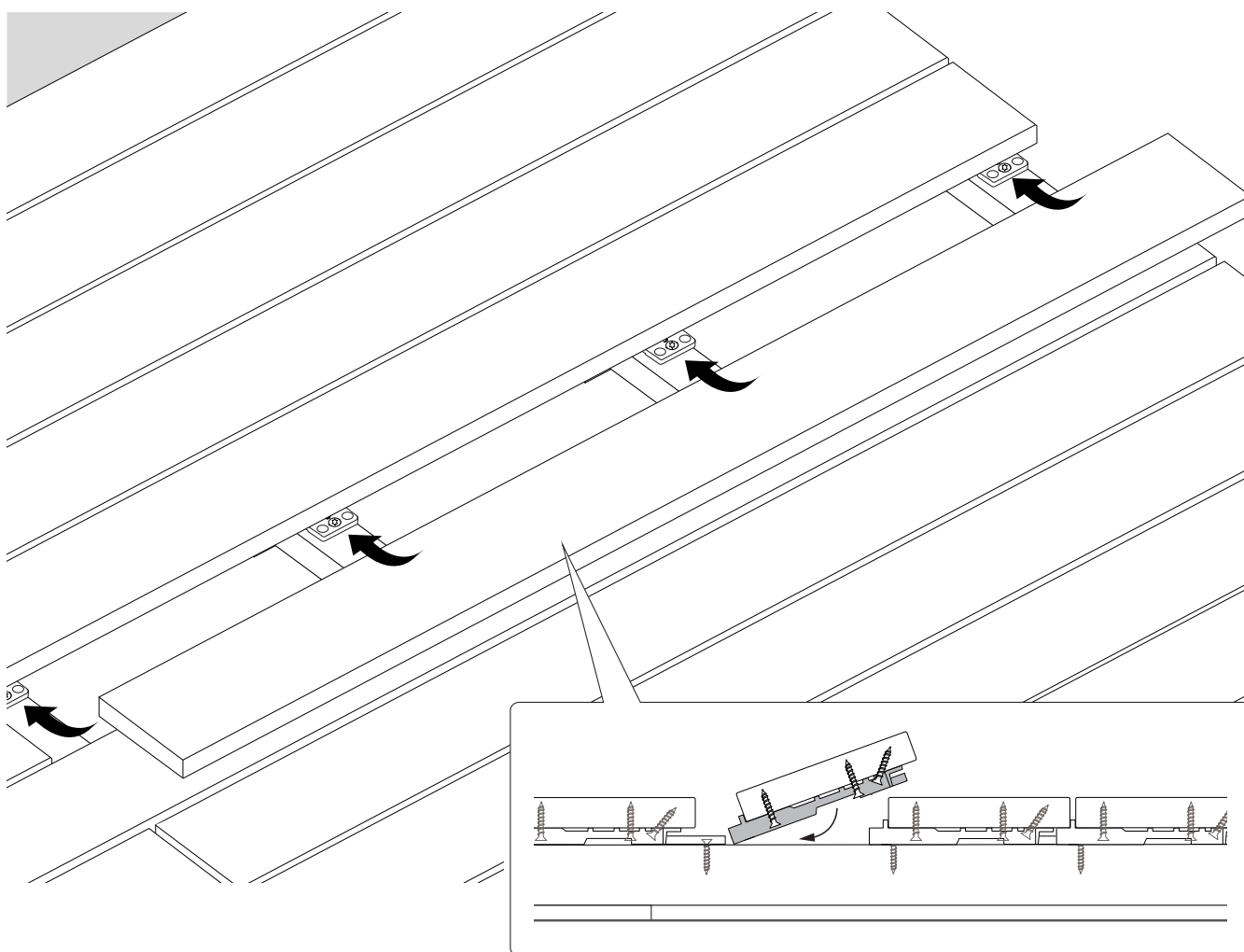
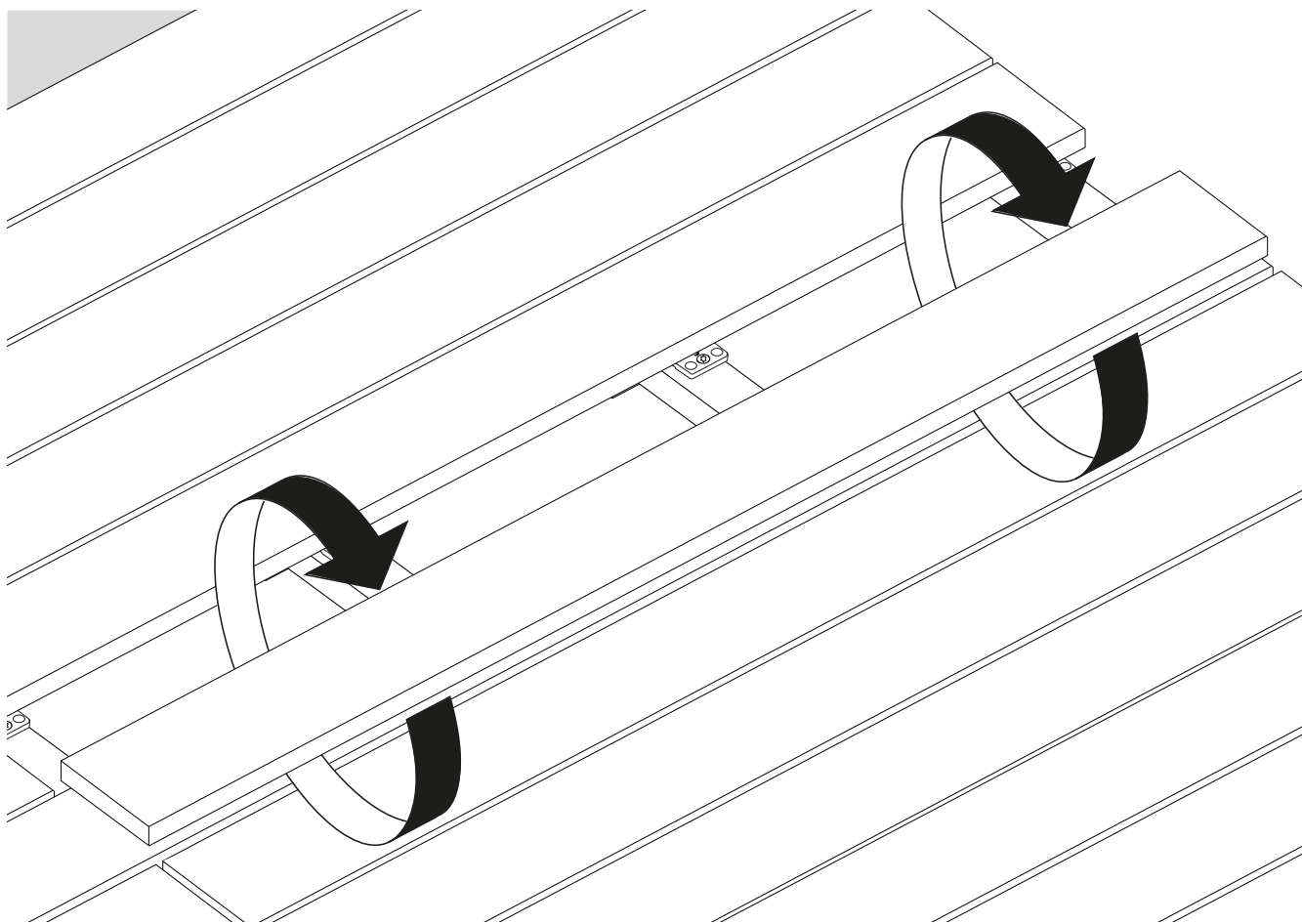


 20



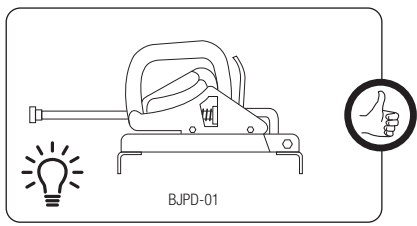
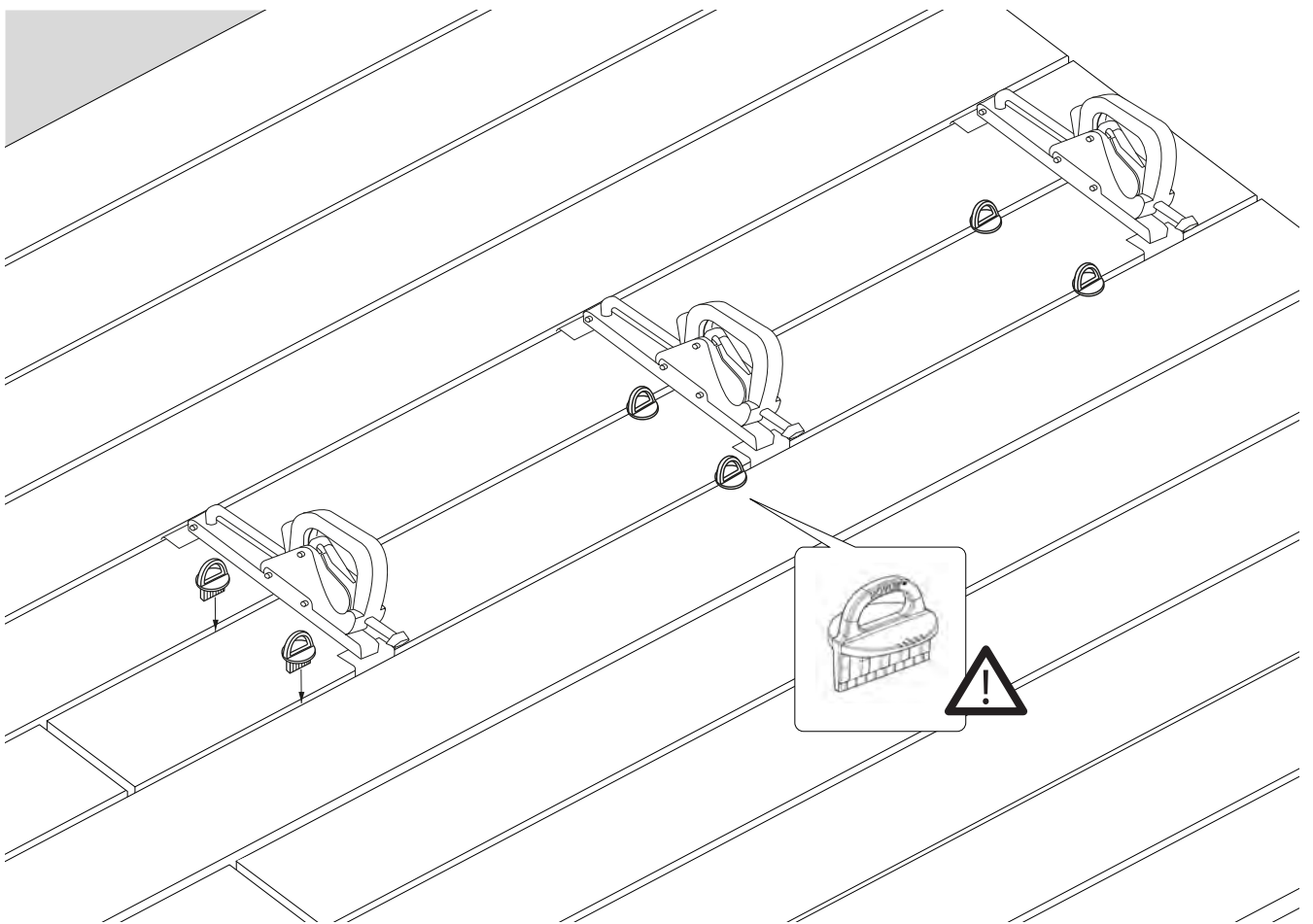
A

B




A

B



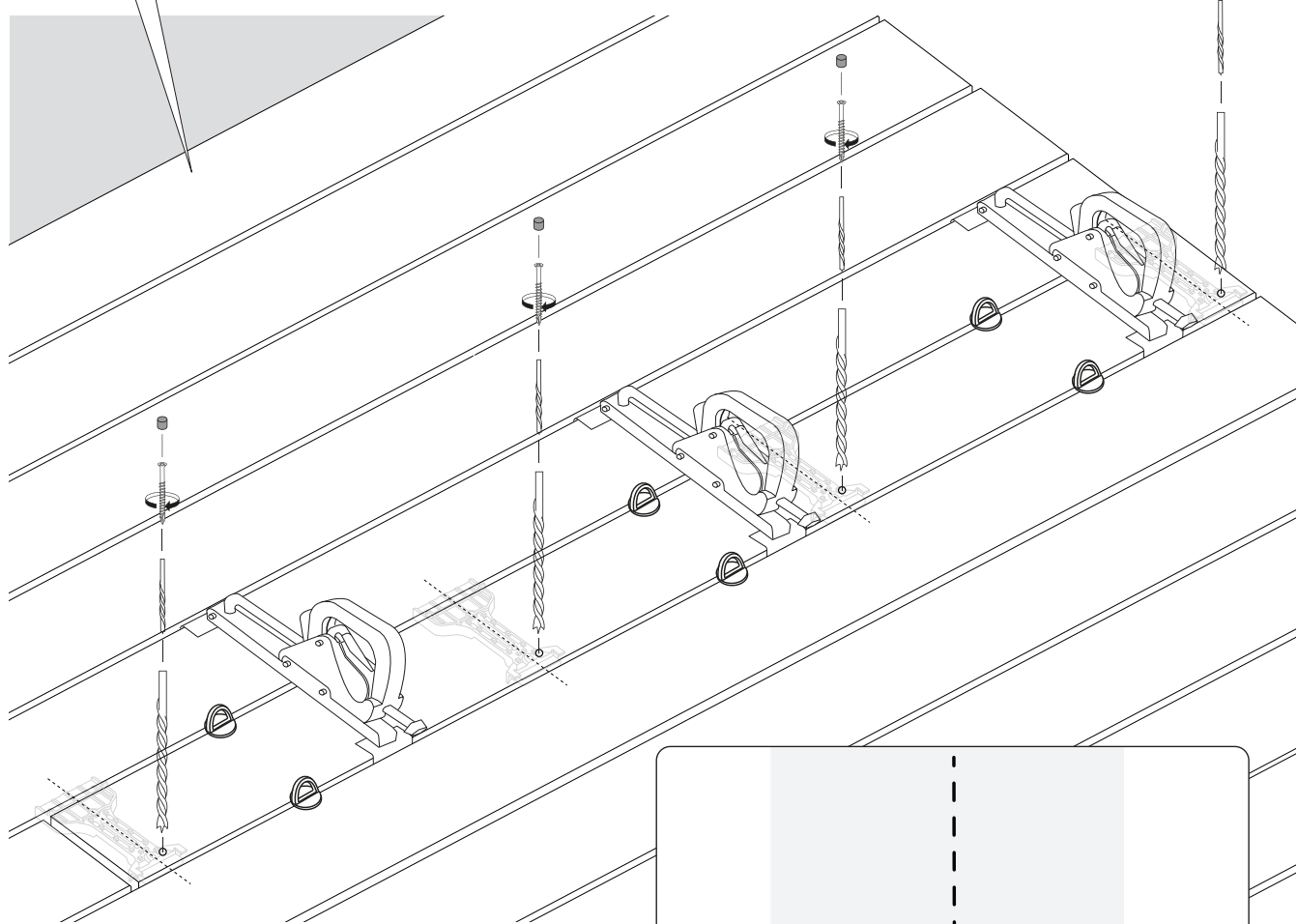
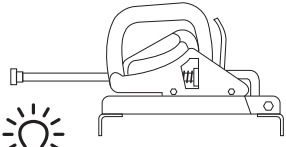
$\varnothing 10\text{ mm}$
 $\varnothing 3\text{ mm}$ 5x60/
 5x70
 Inox A2
 $\varnothing 10\text{ mm}$




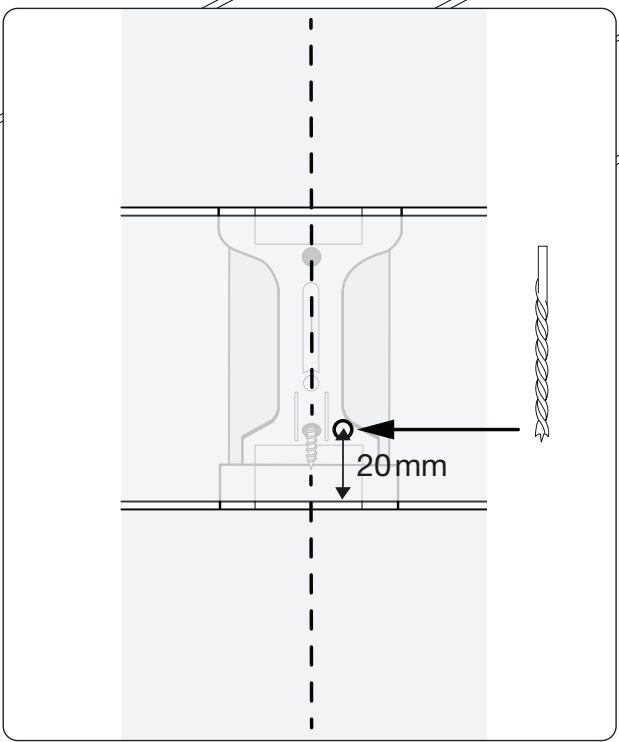
Non forniss - Niet bijgeleverd - Not included
 - Nicht inklusive - No suministradas -
 Non forniti - Não incluído - Medfølger
 inte - Ikke inkludert - Medfølger ikke -
 Ei sisälly pakkaukseen - Do dokupienia
 osobno - Nu sunt incluse - Není součástí
 dodávky - Ni vsebovano - Nie je súčasťou
 dodávky - Δεν περιλαμβάνονται



44-45

BJPD-01

- FR** Certains éléments du contenu peuvent différer selon le pays. Le contenu de ce document n'est pas contractuel. Il peut être modifié en tout temps et sans préavis. Les dessins sont de simples illustrations qui ne constituent pas nécessairement une représentation fidèle. Nous recommandons le respect des règles et des exigences de la norme NF DTU 51.4 et NF B54-040. Qu'il s'agisse des conditions ambiantes (température, hygrométrie), des caractéristiques particulières des essences de bois utilisées, des taux d'humidité du bois au moment de sa pose, de la conception et réalisation des supports ou des travaux de mise en oeuvre eux-mêmes ou encore de l'outillage utilisé, les instructions et conseils donnés dans ce guide viennent en complément des Règles de l'Art, de la réglementation en vigueur et des fiches techniques des produits, matériaux et outillages utilisés. Tous droits réservés Archi Wood srl.
- NO** Noe av innholdet kan variere fra land til land. Innholdet i dette dokumentet er ikke kontraktsmessig bindende. Det kan endres når som helst uten forvarsel. Tegningene er kun illustrasjoner og vil ikke nødvendigvis være en nøyaktig gjengivelse. Vi anbefaler at reglene og kravene til NF DTU 51.4 og NF B54-040 overholdes. Uansett om det gjelder omliggende forhold (temperatur, fuktighet), de spesifikke egenskapene til tresorter som brukes, fuktighetsinnholdet i treet på tidspunktet for installasjon, design og konstruksjon av støtter og installasjonsarbeider, er instruksjonene og rådene i denne veiledningen kun et tillegg til bransjens praksis, gjeldende forskrifter, produktdatabladene og materialer og verktøy som brukes. Med enerett for Archi Wood srl.
- DA** Indhold kan variere fra land til land. Dette dokumentets indhold er ikke bindende. Indholdet kan ændres til enhver tid og uden forudgående varsel. Tegningerne er beregnet til illustration og foreviser ikke nødvendigvis en nøjagtig gengivelse. Vi anbefaler overholdelse af NF DTU 51.4's og NF B54-040's regler og krav. Uanset om det drejer sig om omgivelsesbetingelser (temperatur, luftfugtighed), de specifikke karakteristika ved den brugte træsort, træsortens fugtighedsgrad ved monteringsstiden, støtternes design og konstruktion eller monteringsarbejdet, supplerer instruktionerne og anvisningerne i denne vejledning branchepaksis, gældende bestemmelser og produktdatablade samt de anvendte materialer og værktøjer. Alle rettigheder forbeholdes Archi Wood srl.
- FI** Sisältö saattaa vaihdella maakohtaisesti. Tässä asiakirjassa annettut tiedot eivät ole sitovia. Näitä tietoja voidaan muuttaa milloin tahansa ilman ennakkoilmoitusta. Piirroksot on tarkoitettu viitteelliseksi, eivätkä ne vastaa välttämättä tarkasti todellista asennusta. Suosittelemme, että asennus suoritetaan NF DTU 51.4- ja NF B54-040 -standardien sääntöjen ja vaatimusten mukaisesti. Tässä asiakirjassa annettut tiedot ja ohjeet on tarkoitettu täydentämään yleisiä käytäntöjä, voimassa olevia määräyksiä ja tuotteiden teknisissä tiedoissa annettuja ohjeita, ja ne toimivat vain lisäapuna asennuksessa käytettyjen materiaalien ja työkalujen ohessa. Tämä koskee kaikkia tekijöitä, kuten ympäristöolosuhteita (lämpö ja kosteus), käytetyn puulajin erikoisominaisuuksia, puun kosteuspitoisuutta asennushetkellä sekä perustusten ja tukirakenteiden suunnittelua ja rakennusta ja itse asennustyötä. Kaikki oikeudet pidätetään, Archi Wood srl.
- PL** Niektóre elementy zestawu mogą się różnić w zależności od kraju. Treść niniejszego dokumentu ma charakter wyłącznie poglądowy. W dowolnym momencie może ona zostać zmieniona bez wcześniejszego powiadomienia. Rysunki są tylko prostymi ilustracjami i nie muszą wiernie odzwierciedlać rzeczywistości. Zalecamy przestrzeganie przepisów i wymogów określonych w normie NF DTU 51.4 i NF B54-040. Niezależnie od tego, czy chodzi o warunki atmosferyczne (temperatura, wilgotność), specyficzne właściwości używanych gatunków drewna, poziomy wilgotności drewna w chwili montażu, projekt i wykonanie wsporników, czynności o wykonania podczas samodzielnego montażu lub używane narzędzia, instrukcje i wskazówki podane w niniejszym przewodniku stanowią uzupełnienie ogólnie przyjętych zasad sztuki, obowiązujących przepisów i informacji podanych w kartach technicznych używanych produktów, materiałów i narzędzi. Wszelkie prawa zastrzeżone Archi Wood srl.
- RO** Anumite elemente de continut pot să difere în funcție de țară. Conținutul prezentului document nu are valoare contractuală. Poate fi modificat în orice moment și fără vreo notificare prealabilă în acest sens. Desenele au scop orientativ și nu sunt neapărat o reprezentare fidelă. Vă recomandăm să respectați regulile și cerințele impuse de normele NF DTU 51.4 și NF B54-040. Instrucțiunile și sfaturile oferite prin intermediul prezentului ghid vin în completarea bunelor practici, a reglementărilor în vigoare și a fișelor tehnice ale produselor, materialelor și utilajelor folosite, fie că este vorba despre condițiile de mediu (temperatură, umiditate), despre trăsăturile specifice ale speciilor de lemn utilizate, despre gradul de umiditate al lemnului la momentul montării, despre proiectarea și realizarea suporturilor, despre punerea lor în funcțiune, alături de utilajele folosite. Toate drepturile rezervate Archi Wood srl.
- CS** Některé prvky obsahu se mohou v jednotlivých zemích lišit. Obsah tohoto dokumentu není smluvní. Může být kdykoliv změněn bez předchozího upozornění. Výkresy slouží pouze pro ilustraci a nejsou nutně přesným vyobrazením. Doporučujeme dodržovat pravidla a požadavky norem NF DTU 51.4 a NF B54-040. Pokud jde o okolní podmínky (teplota, vlhkost), specifické vlastnosti použitých dřevin, vlhkost dřeva v době instalace, návrh a zhotovení podpěr, samotné provádění prací nebo použité nářadí, pokyny a rady uvedené v této příručce jsou doplňkem ke správné technické praxi, platným předpisům a listům technických údajů použitých výrobků, materiálů a nářadí. Všechna práva vyhrazena společnosti Archi Wood srl.
- SL** Določena vsebina je lahko v posameznih državah drugačna. Vsebina tega dokumenta nima pogodbenih značilnosti. Brez predhodnega obvestila se lahko kadar koli spremeni. Risbe so na voljo za predstavitev in ne predstavljajo nujno natančne slike. Priporočamo upoštevanje pravil in zahtev NF DTU 51.4 in NF B54-040. Ne glede na to, ali gre za okoljske pogoje (temperatura, vlaga), določene lastnosti uporabljene vrste lesa, vsebnost vlage v lesu ob času montaže, obliko konstrukcije podpornih elementov ali montažna dela, navodila in nasveti v tem vodilu dopolnjujejo industrijske prakse, veljavne predpise in podatke o proizvodni, kot tudi uporabljene materiale in orodje. Vse pravice pridržane, Archi Wood srl.
- SK** Obsah sa môže v jednotlivých krajinách čiastočne líšiť. Obsah tohto dokumentu nepredstavuje žiadny zmluvný záväzok. Môže byť kedykoľvek pozmenený bez predchádzajúceho upozornenia. Ilustrácie majú informačný charakter a nemusia verne zobrazovať skutočný stav. Odporúčame dodržiavanie predpisov a požiadaviek stanovených normami NF DTU 51.4 a NF B54-040. Či už sa to týka okolitých podmienok (teplota, vlhkosť), špecifických vlastností použitého dreva, vlhkosti dreva pri inštalácii, návrhu a konštrukcie podporného rámu alebo inštalčných prác, pokyny a rady v tomto návode dopĺňujú zavedené postupy, platné nariadenia a katalogové listy výrobu, ako aj použité materiály a nástroje. Všetky práva vyhradené Archi Wood srl.
- EL** Κάποιο περιεχόμενο μπορεί να διαφέρει από χώρα σε χώρα. Το περιεχόμενο αυτού του εγγράφου δεν είναι συμβατικό. Μπορεί να τροποποιηθεί οποτεδήποτε και χωρίς προηγούμενη ειδοποίηση. Τα σχέδια είναι απλά ενδεικτικά και δεν ουσιαστικά απαιτείται μια ακριβής αναπαράσταση. Συνιστάται η συμμόρφωση με τους κανόνες και τις προϋποθέσεις των NF DTU 51.4 και NF B54-040. Είτε πρόκειται για τις συνθήκες περιβάλλοντος (θερμοκρασία, υγρασία), τα ιδιαίτερα χαρακτηριστικά των ειδών ξύλου που χρησιμοποιούνται, την περιεκτικότητα σε υγρασία του ξύλου κατά τη στιγμή της εγκατάστασης, τον σχεδιασμό και την κατασκευή των στηριγμάτων ή την εργασία εγκατάστασης, οι οδηγίες και συμβουλές που δίνονται σε αυτόν τον οδηγό πρακτικών συμπληρώνουν τις πρακτικές του κλάδου, τους ισχύοντες κανονισμούς και τα φύλλα δεδομένων των προϊόντων, καθώς και τα υλικά και τα εργαλεία που χρησιμοποιούνται. Με την επιφύλαξη παντός νόμιμου δικαιώματος Archi Wood srl.
- NL** Bepaalde elementen in dit document kunnen verschillen van land tot land. De inhoud van dit document houdt geen contractuele verplichting in. Hij kan steeds zonder voorafgaande kennisgeving worden gewijzigd. De tekeningen in dit document zijn louter ter illustratie en vormen niet noodzakelijk een getrouwe weergave van de werkelijkheid. Wij bevelen u aan om de voorschriften en vereisten van de NF DTU 51.4- en NF B54-040-normen na te leven. De instructies en tips in deze gids vormen steeds een aanvulling op de regels van goed vakmanschap, de geldende regelgeving en de technische documentatie van de gebruikte producten, materialen en gereedschappen, ongeacht de omgevingsomstandigheden (temperatuur, vochtigheid), de specifieke eigenschappen van de gebruikte houtsoorten, de vochtigheidsgraad van het hout bij de plaatsing, het ontwerp en de productie van de dragers of de uitvoeringswerken zelf en het gebruikte gereedschap. Alle rechten voorbehouden Archi Wood srl.
- EN** Some content may differ from country to country. The content of this document is not contractual. It may be modified at any time and without prior notice. The drawings are provided for illustration, and do not necessarily present an accurate representation. We recommend compliance with the rules and requirements of NF DTU 51.4 and NF B54-040. Whether it concerns the ambient conditions (temperature, humidity), the particular characteristics of the wood species used, the moisture content of the wood at the time of installation, the design and construction of the supports or the installation work, the instructions and advice given in this guide complement industry practices, regulations in force and the product data sheets, as well as materials and tools used. All rights reserved Archi Wood srl.
- DE** Gewisse Einzelheiten können je nach Land abweichen. Der Inhalt dieses Dokuments ist nicht vertraglich bindend. Er kann jederzeit und ohne vorherige Ankündigung geändert werden. Die Zeichnungen sind einfache Illustrationen, die nicht unbedingt ein getreues Abbild darstellen. Wir empfehlen die Einhaltung der Regeln und Anforderungen der Normen NF DTU 51.4 und NF B54-040. Von den Umgebungsbedingungen (Temperatur, Hygrometrie), den besonderen Eigenschaften der verwendeten Holzarten, dem Feuchtigkeitsgehalt des Holzes zum Zeitpunkt seiner Verlegung, der Planung und Fertigung der Träger, bis hin zur eigentlichen Umsetzung und dem verwendeten Werkzeug, verstehen sich die Anleitungen und Ratschläge in diesem Leitfaden ergänzend zu einer fachmännischen Ausführung, den gültigen Bestimmungen und den technischen Datenblättern der verwendeten Produkte, Materialien und Werkzeuge. Alle Rechte der Archi Wood srl. vorbehalten.
- ES** Algunos elementos del contenido pueden diferir en función del país. El contenido de este documento no supone un acuerdo contractual. Se podrá modificar en cualquier momento sin notificación previa. Los dibujos son meras ilustraciones que no constituyen necesariamente una reproducción exacta. Se recomienda seguir las normas y requisitos establecidos en virtud de las normas NF DTU 51.4 y NF B54-040. Las instrucciones y consejos incluidos en esta guía sirven como complemento a las prácticas recomendadas, la normativa vigente y las fichas técnicas de los productos, materiales y herramientas empleados, independientemente de que se trate de condiciones ambientales (temperatura, humedad, etc.), características específicas de los tipos de madera empleados, grado de humedad de la madera en el momento de su colocación, diseño y realización de los soportes o del propio trabajo de instalación, o herramientas empleadas. Todos los derechos reservados por Archi Wood srl.
- IT** Alcune parti del contenuto possono differire a seconda del Paese. Il contenuto di questo documento non è contrattuale e può essere modificato in qualsiasi momento senza preavviso. I disegni sono semplici illustrazioni che non costituiscono necessariamente rappresentazioni fedeli. Si raccomanda il rispetto delle normative e dei requisiti delle norme NF DTU 51.4 e NF B54-040. Che si tratti di condizioni ambientali (temperatura, igrometria), caratteristiche particolari delle essenze dei legni utilizzati, tassi di umidità del legno al momento della posa, progettazione e realizzazione di supporti o lavori di messa in opera o degli utensili utilizzati, le istruzioni e i suggerimenti forniti in questa guida sono complementari alle regole professionali, alla regolamentazione in vigore e alle schede tecniche dei prodotti, dei materiali e degli utensili utilizzati. Tutti i diritti riservati Archi Wood srl.
- PT** Alguns elementos fornecidos podem diferir conforme o país. O conteúdo deste documento não é contratual. O documento pode ser modificado em qualquer altura sem aviso prévio. Os desenhos são apenas ilustrações e não constituem necessariamente uma representação fiel. Recomendamos o cumprimento das regras e exigências das normas NF DTU 51.4 e NF B54-040. Quer se trate de condições ambientais (temperatura, higrometria), características específicas dos tipos de madeira utilizados, níveis de humidade da madeira no momento da sua colocação, conceção e realização de suportes ou dos próprios trabalhos de implementação ou até das ferramentas utilizadas, as instruções e conselhos contidos neste manual são um complemento às boas práticas, regulamentação em vigor e fichas técnicas dos produtos, materiais e ferramentas utilizados. Todos os direitos reservados Archi Wood srl.
- SV** En del innehåll kan variera mellan olika länder. Innehållet i detta dokument utgör inte ett avtal. Det kan när som helst ändras utan föregående meddelande. Ritningarna är avsedda som illustration och behöver inte nödvändigtvis vara en exakt återgivning. Vi rekommenderar efterlevnad av regler och krav i NF DTU 51.4 och NF B54-040. Vare sig det handlar om rumsförhållanden (temperatur, fuktighet), de särskilda egenskaperna av träsorten som används, träets fukthalt vid installation, designen och konstruktionen av stöden eller installationsarbetet, kompletterar anvisningarna och rekommendationerna som ges i denna bruksanvisning branchpraxis, gällande föreskrifter och produktdatabladen, såväl som materialen och verktygen som används. Med ensamrätt Archi Wood srl.