



INSTRUCTIONS - INSTRUCTIES - INSTRUCTIONS - ANLEITUNG

CALE DE VENTILATION

Terrasses bois

VENTILATIESPACER

Houten terrassen

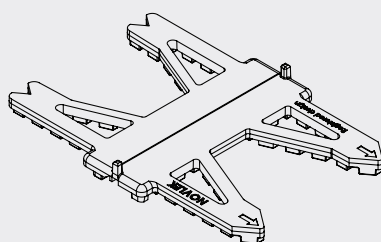
VENTILATION SHIM

Timber decking

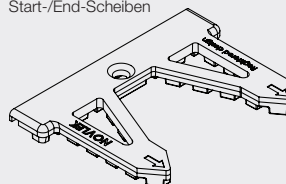
BELÜFTUNGSSCHEIBE

Holzterrassen

CONTENU - INHOUD - CONTENTS - INHALT



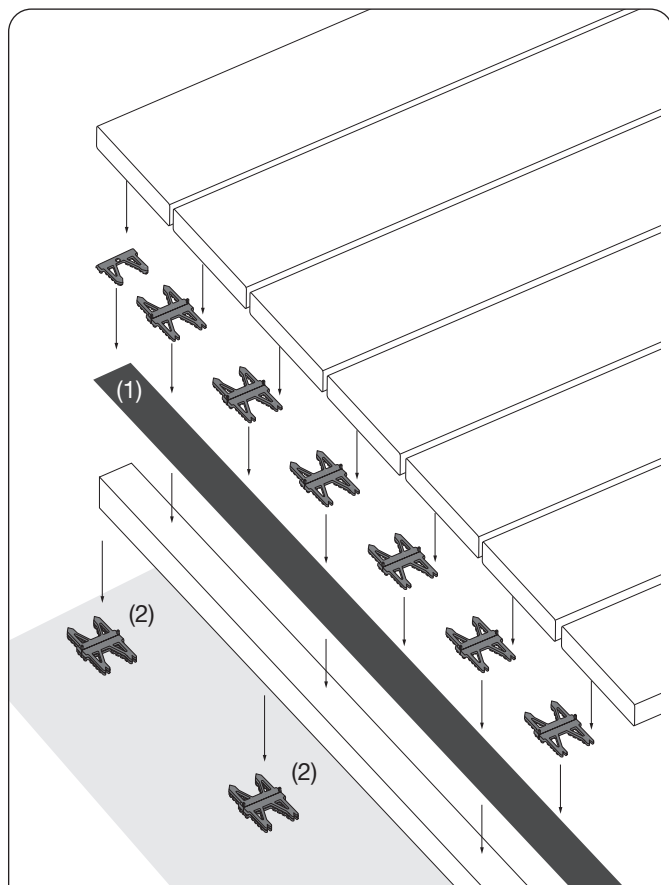
Cale de départ/fin
Start-/eindventilatiespacer
Start/end shims
Start-/End-Scheiben



Vis pour cales de départ/fin
Schroeven voor start-/
eindventilatiespacers
Screws for start/end shims
Schrauben für Start-/
Endscheiben

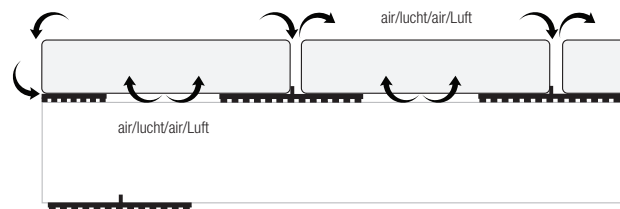


Quantités: voir emballage - Aantal: zie verpakking - Quantities: see packaging - Stückzahl: siehe Verpackung

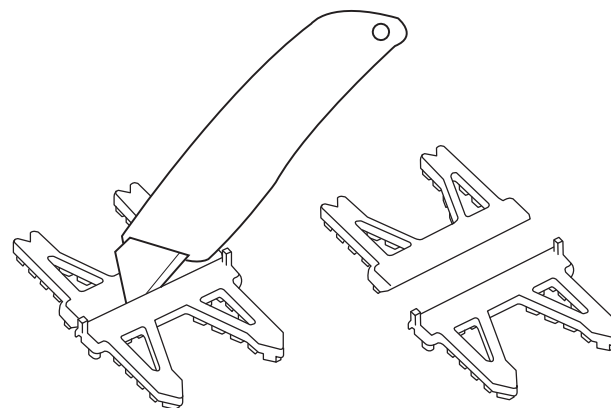


(1) **Conseillé - Aanbevolen - Recommended - Empfohlen**
Bande de protection pour lambourdes - Beschermstrook voor draagbalken - Protective strip for joists - Abdeckband für Tragbalken (www.novlek.com)

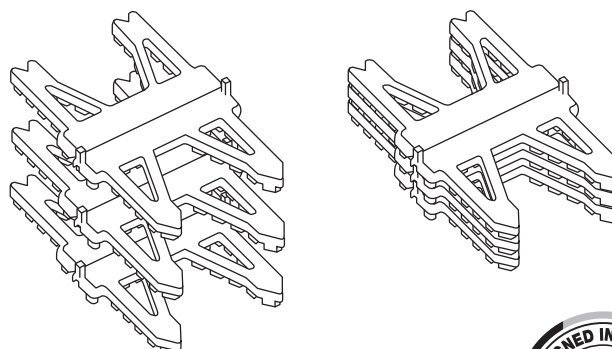
(2) **Utilisation complémentaire** : cale de niveau ou de désolidarisation à poser sous les lambourdes - **Ook geschikt** om de planken te nivelleren of om de draagbalken van de ondergrond te scheiden - **Alternative use** : levelling or separating shim for the underside of joists - **Zusätzliche Nutzung** : Nivellierungsscheibe bzw. Trennungsscheibe zum Verlegen auf der Unterkonstruktion



Sécable - Deelbaar - Divisible - Teilbar



Empilable - Stapelbaar - Stackable - Stapelbar



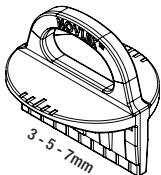
VISSAGE APPARENT - ZICHTBARE BEVESTIGING - VISIBLE SCREWS - SICHTBARER VERSCHRAUBUNG

Page 3 - Bladzijde 3 - Page 3 - Seite 3

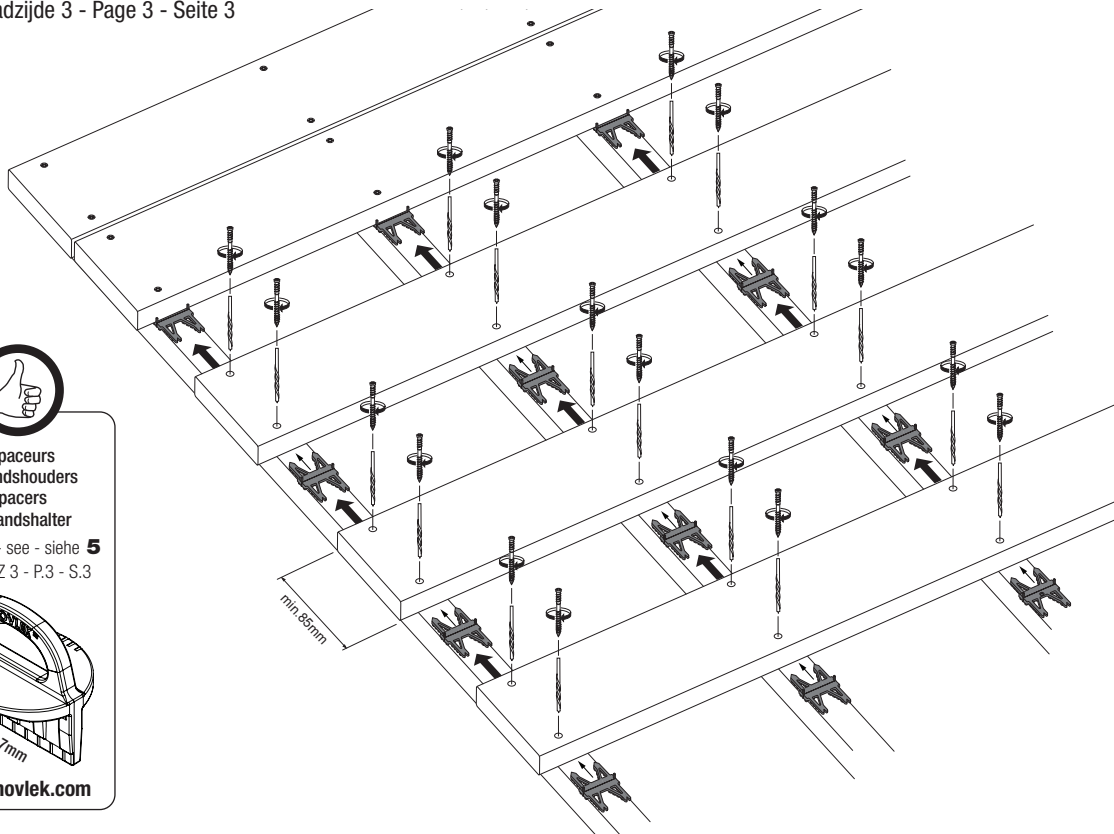


Espaceurs
Afstandhouders
Spacers
Abstandhalter

voir - zie - see - siehe **5**
P.3 - BLZ 3 - P.3 - S.3



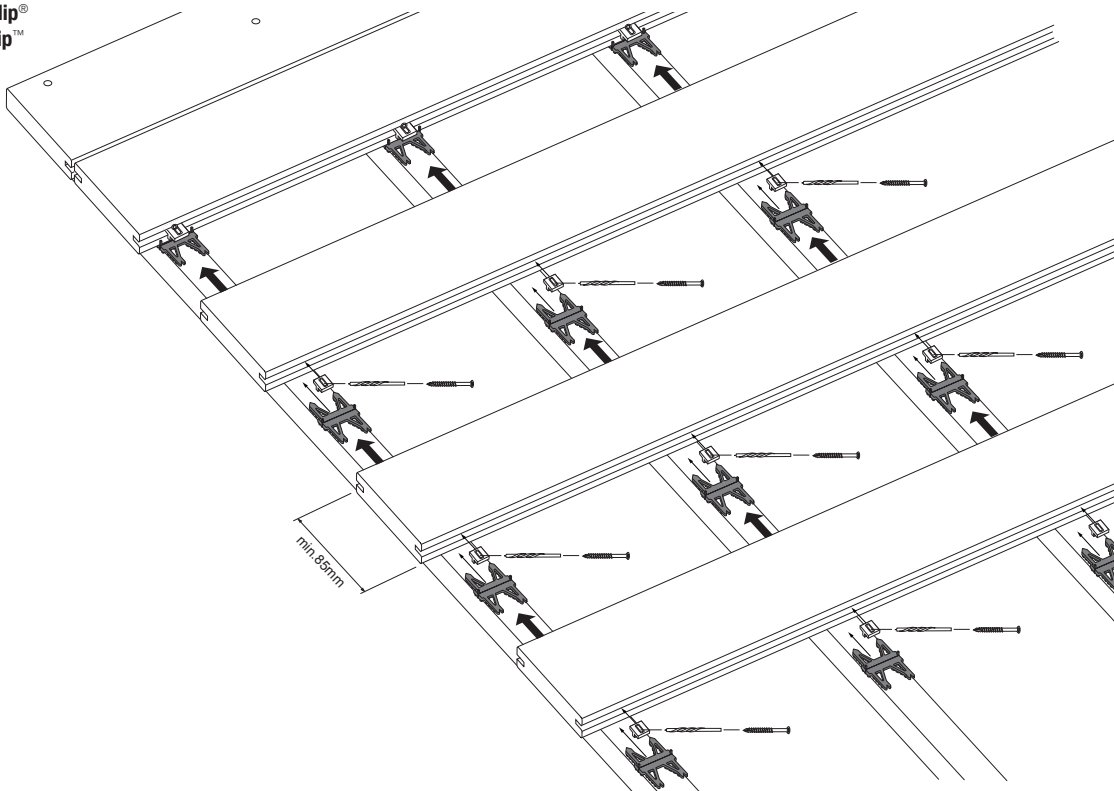
www.novlek.com



FIXATIONS INVISIBLES NÖVLEK® - ONZICHTBARE BEVESTIGINGEN NÖVLEK® - HIDDEN DECK FASTENERS NÖVLEK® - UNSICHTBARE BEFESTIGUNGEN NÖVLEK®

Page 4 - Bladzijde 4 - Page 4 - Seite 4

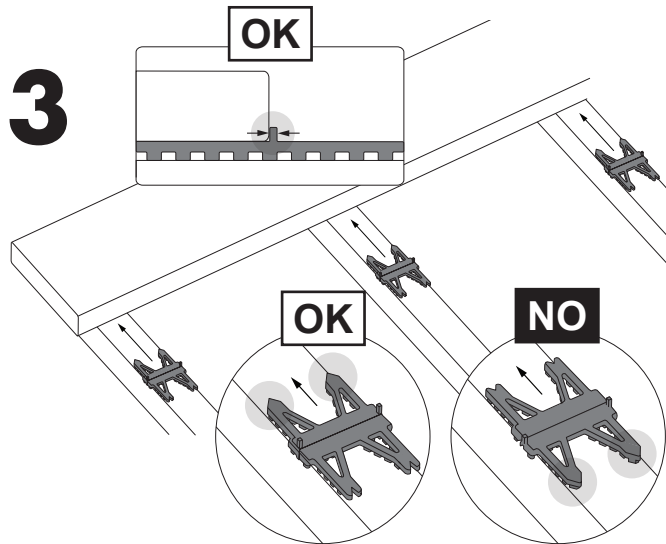
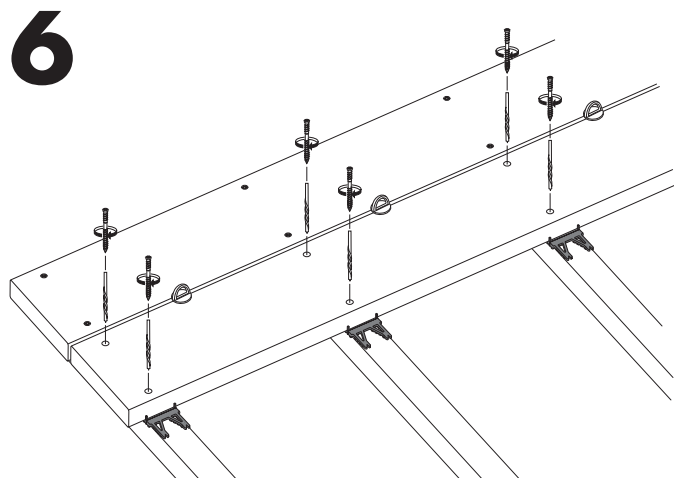
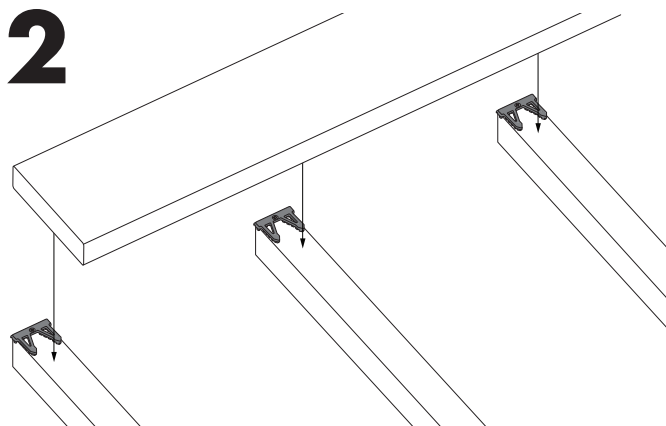
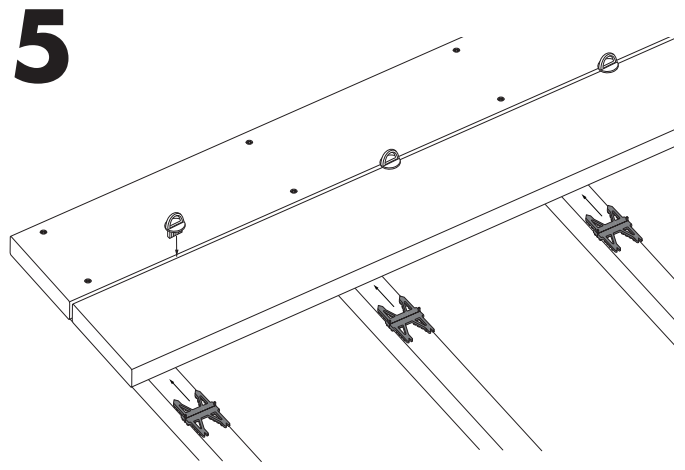
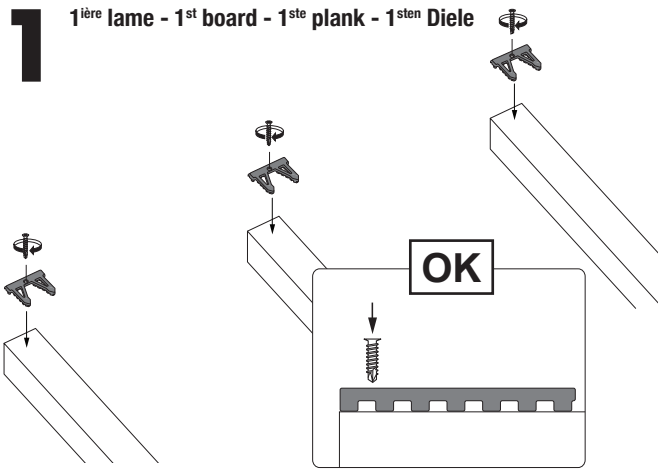
HardWood Clip®
SoftWood Clip™



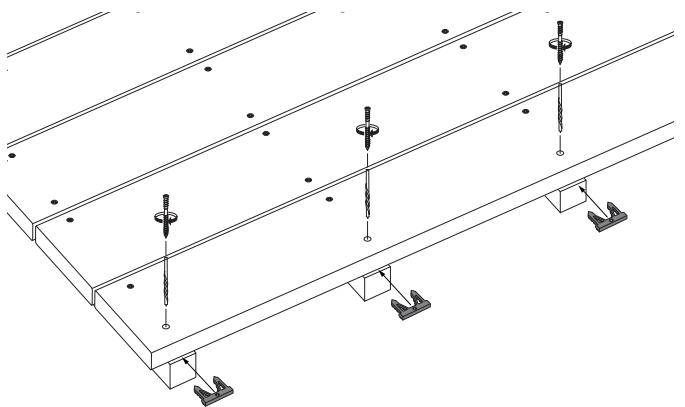
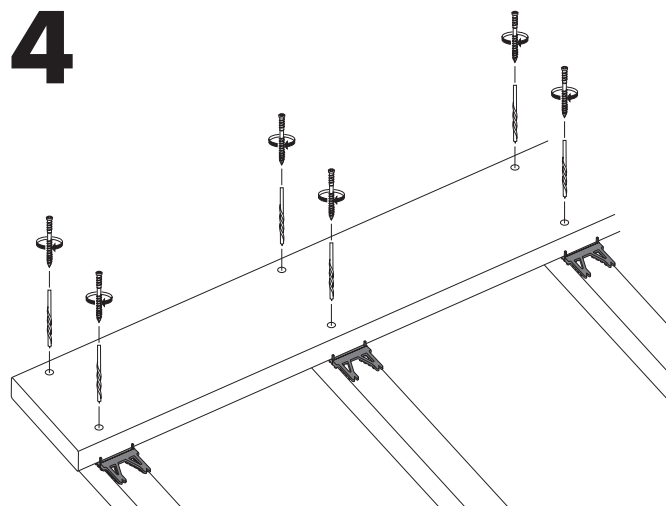
Les informations contenues dans ce document sont données à titre informatif et ne sont pas contractuelles. Elles peuvent être modifiées à tout moment, sans préavis. Les dessins sont de simples illustrations qui ne constituent pas nécessairement une représentation fidèle. Tous droits réservés Archi Wood sprl. - De informatie op dit document is slechts informatief, niet bindend. Ze kan onopzettelijk worden gewijzigd zonder voorafgaande kennisgeving. De tekeningen zijn eenvoudige illustraties die niet noodzakelijk een getrouwe weergave zijn. Alle rechten voorbehouden Archi Wood sprl. - The information shown in this document is given for information purposes and is not contractual. It may be changed at any time without prior notice. Drawings are only for illustration purposes and do not necessarily represent the actual product. All rights reserved Archi Wood sprl. - Die Informationen auf diesen Seiten dienen rein zur Information und sind unverbindlich. Sie können jederzeit ohne Vorankündigung geändert werden. Die Zeichnungen sind einfache Abbildungen, die nicht unbedingt die Wirklichkeit wiedergeben. Alle Rechte vorbehalten Archi Wood sprl.

Respecter scrupuleusement les exigences des normes et des réglementations en vigueur (notamment NF-DTU 51.4), les instructions de pose et les instructions des fabricants.
- Respecteer absoluut de vereisten vermeld in de geldende normen en reglementeringen (met name NF-DTU 51.4), de instructies voor de plaatsing en de instructies van de fabrikanten. - Scrupulously respect the requirements of the standards and regulations in force (notably NF-DTU 51.4), installation instructions and manufacturer's instructions. - Die Anforderungen der gültigen Normen und Vorschriften (insbesondere NF-DTU 51.4), die Anweisungen für Verlegung und die Anweisungen der Hersteller sind rigoros einzuhalten.

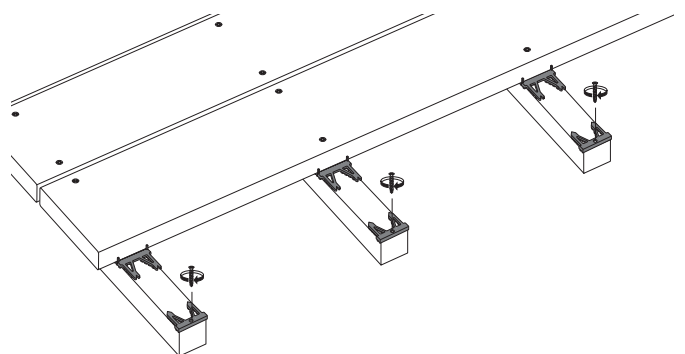
**VISSAGE APPARENT - ZICHTBARE BEVESTIGING -
VISIBLE SCREWS - SICHTBARER VERSCHRAUBUNG**



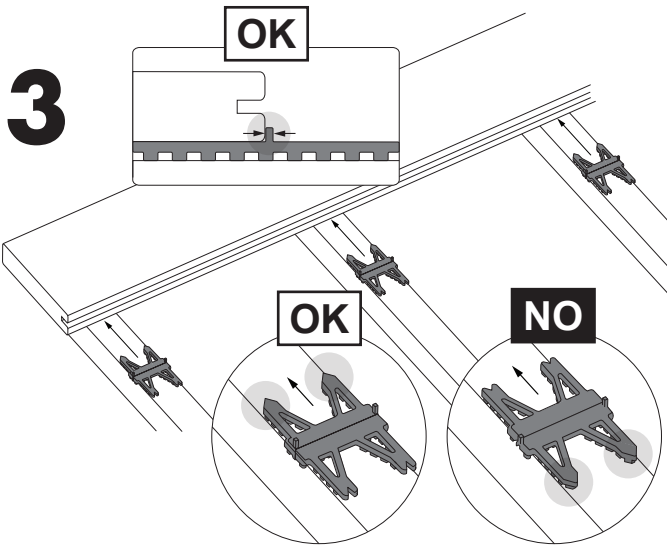
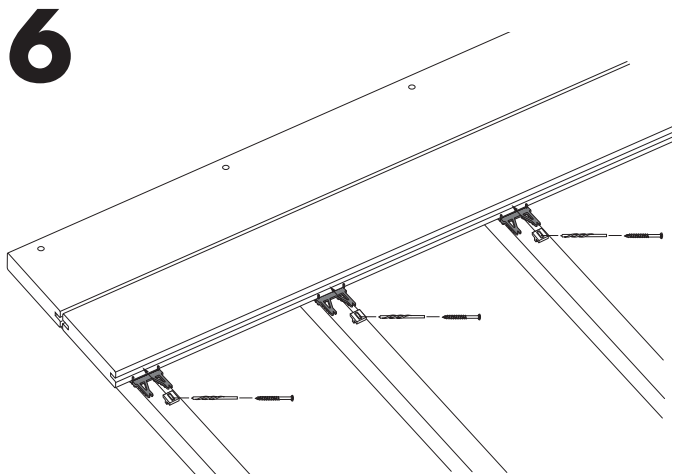
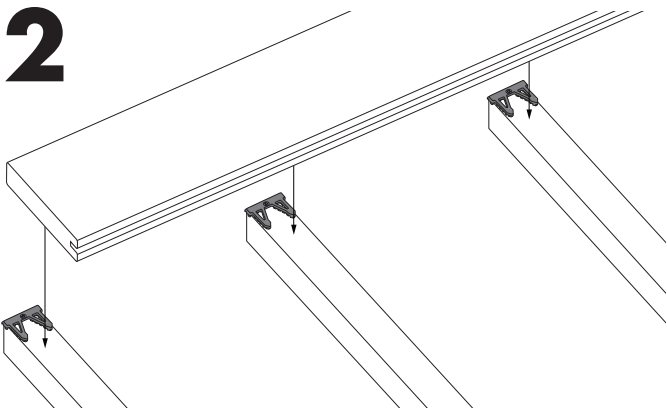
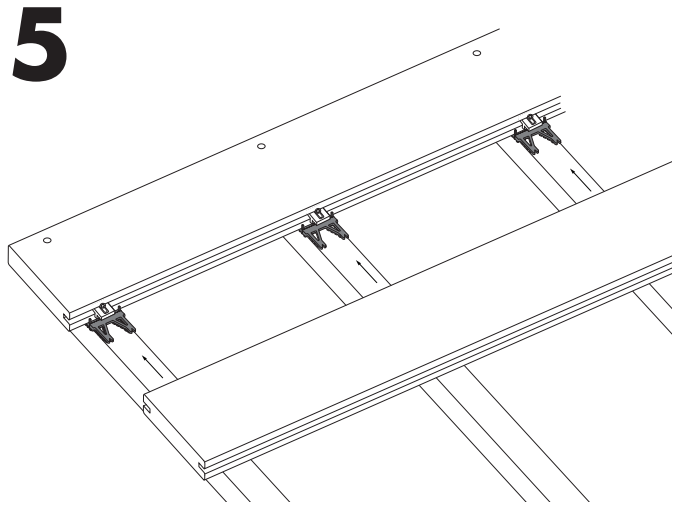
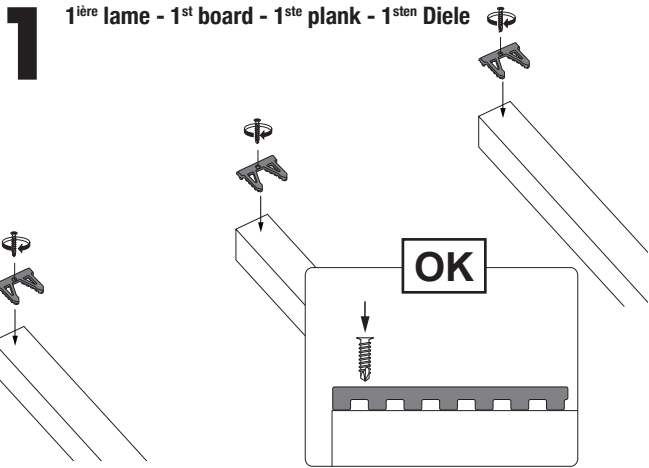
7 Dernière lame - Last board - Laatste plank - Letzten Diele
Solution 1 - Oplossing 1 - Solution 1 - Lösung 1



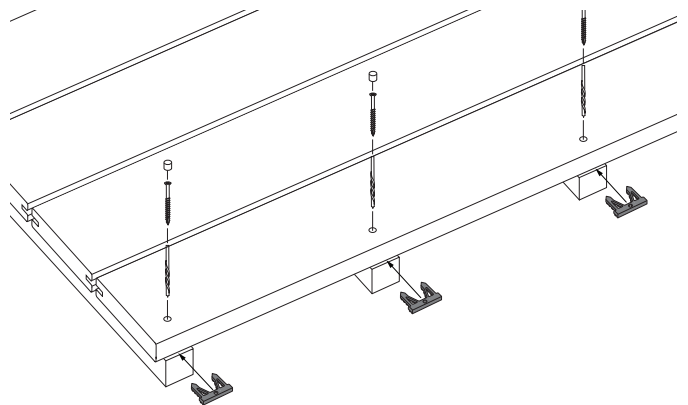
Solution 2 - Oplossing 2 - Solution 2 - Lösung 2



**FIXATIONS INVISIBLES NÖVLEK® - ONZICHTBARE BEVESTIGINGEN NÖVLEK® -
HIDDEN DECK FASTENERS NÖVLEK® - UNSICHTBARE BEFESTIGUNGEN NÖVLEK®**



7 Dernière lame - Last board - Laatste plank - Letzten Diele
Solution 1 - Oplossing 1 - Solution 1 - Lösung 1



Solution 2 - Oplossing 2 - Solution 2 - Lösung 2

