



FCBA N° 2019.175.2230
FCBA N° 2020.175.3290

Roots



UNSICHTBARE BEFESTIGUNGEN FÜR STANDARD-TERRASSENDIELEN

Tropenhölzer und Modifizierte Hölzer

MÜHELOSES VERLEGEN VON
DER ERSTEN BIS ZUR LETZTEN DIELE



www.novlek.com



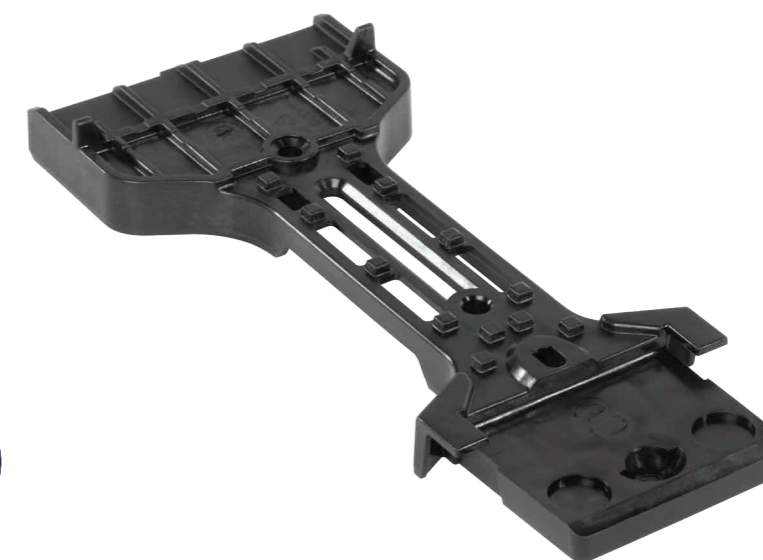
Roots



Neu!

BEFESTIGUNGEN FÜR STANDARD-TERRASSENDIELEN

Tropenhölzer und Modifizierte Hölzer



FCBA N° 2019.175.2230
FCBA N° 2020.175.3290

Das unsichtbare Roots-Befestigungssystem stellt eine echte Innovation im Bereich der unsichtbaren Befestigungen von Terrassendielen aus Holz dar. Die Roots-Befestigung wird unter Standard-Terrassendielen ohne spezifischem Profil angebracht.

Die Roots-Befestigung ist das Ergebnis eines langen, rigorosen Entwicklungsprozesses mit Tests und Optimierungsverfahren in Begleitung von Ingenieuren des FCBA Bordeaux.

Roots ist das einzige unsichtbare Befestigungssystem von Standarddielen von unten, das die Anforderungen der Norm NF DTU 51.4 für Befestigungen für Terrassendielen aus stabilen und mittelstabilen Tropenhölzern erfüllt.

VORTEILE



FÜR STANDARDDIELEN
STABILE UND MITTELSTABILE
TROPENHÖLZER



PERFECTE BELÜFTUNG
DER DIELENUNTERSEITE
KEIN WASSERSTAU



SEHR EINFACH ZU
VERLEGEN

UNSICHTBARE BEFESTIGUNGEN FÜR STANDARDDIELEN

Roots

Roots

FLIP & FIX



VORTEILE



FÜR STANDARDDIELEN
STABILE UND MITTELSTABILE
TROPENHÖLZER



PERFECTE BELÜFTUNG
DER DIELENUNTERSEITE
KEIN WASSERSTAU



SEHR EINFACH ZU
VERLEGEN



EXTREME
WITTERUNGSBESTÄNDIGKEIT



RUNDUMSCHUTZ
DER TRAGBALKEN DURCH
ABDECKUNG



DEMONTIERBAR UND
WIEDERVERWENDBAR



HERVORRAGENDE
MECHANISCHE EIGENSCHAFTEN



BEFESTIGUNGEN UND
TRAGBALKEN ABSOLUT
UNSICHTBAR



KOMPROMISSLOSE QUALITÄT
UND LEISTUNGSMERKMALE

Exklusives Design

Das besondere Design der Befestigung sorgt für hohe Steifigkeit und mechanische Festigkeit und bietet gleichzeitig eine größtmögliche Auflagefläche der Diele auf dem Unterbau.

Montagegabeln

Sie wurden entwickelt, um die Ausrichtung und die Montage der Dielen miteinander zu erleichtern.

Positionieranschläge

Sie sorgen für ein äußerst schnelles und präzises Positionieren der Befestigung, um sie auf die Diele zu schrauben.

Schraubloch für die Befestigung

Zum Verschrauben der Befestigung auf dem Tragbalken.

Vorrichtung zur Belüftung des Holzes

Eine Vorrichtung zum Anheben der Dielen, kombiniert mit zahlreichen Aussparungen und Öffnungen in der Befestigung, sorgt für die optimale Belüftung der Unterseite der Dielen und der Oberseite des Tragbalkens.

Patent angemeldet

Abdeckung zum Schutz des Tragbalkens

Deckt den Tragbalken im Bereich der Dielenzwischenräume vollständig ab, schützt ihn vor Wasser und macht ihn unsichtbar.

Identifizierung der Teile

Um das Verlegen zu erleichtern und Fehler zu vermeiden, ist jedes Bauteil mit einer eingravierten Nummer (1, 2, 3 und 4) und/oder seiner Funktion (START, END) gekennzeichnet.

Bohrlöcher mit Bohrführung für die Verschraubung

Zur Aufnahme und Führung des Stufenbohrers zum Vorbohren (mitgeliefert). Abgeschrägter Winkel zum Einlassen des Schraubenkopfes.

Edelstahlschrauben A2 AISI 304

SPAX®-Edelstahlschrauben A2 in jeder Box mitgeliefert.

Stufenbohrer zum Vorbohren

In jeder Packung mitgeliefert. Durch seine spezielle Konzeption garantiert der Stufenbohrer automatisch die richtige Bohrtiefe und verhindert das Durchbohren der Diele.



UMDREHEN (FLIP) & BEFESTIGEN (FIX)

Die Roots-Befestigungen sind leicht zu montieren. Sie erfordern lediglich zwei aufeinanderfolgende, sich wiederholende Schritte: **umdrehen & befestigen**.

Die Befestigungen werden an die Dielenunterseite geschraubt. Anschließend wird eine Seite der Befestigung „klassisch“ auf den Tragbalken geschraubt. Die andere Seite wird mit einem der „Nut-Feder-Verbindung“ ähnlichen System mit der danebenliegenden Befestigung an Ort und Stelle gehalten.



Umdrehen & befestigen

Die Diele umdrehen, damit die Unterseite nach oben zeigt. Verschrauben der Roots-Befestigung auf der Dielenunterseite.

Umdrehen

Diele umdrehen und in die daneben liegende Befestigung einführen.

Befestigen

„Klassisches“ Verschrauben der Roots-Befestigung am Tragbalken.



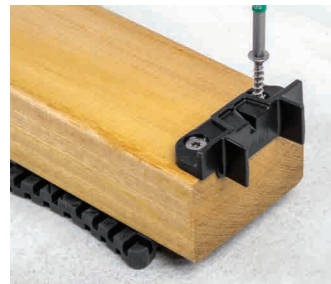


VERWENDUNG

MÜHELOSES VERLEGEN VON DER ERSTEN BIS ZUR LETZTEN DIELE

Die Roots-Befestigungen werden mit speziellem Zubehör geliefert, sodass das Verlegen von der ersten bis zur letzten Diele mühelos verläuft. Alle Bauteile und Befestigungen können dank einer großen, in das Material gravierten Markierung identifiziert werden.

Im Zusammenhang mit der Notwendigkeit des Vorbohrers bei tropischen Holzarten wurde ein Stufenbohrer mit Anschlag entwickelt, der das Durchbohren der Diele verhindert und gleichzeitig eine Vorbohrung über die gesamte Schraubenlänge ermöglicht.



Startstück (START)

Das Startstück ist mit einer START-Gravur gekennzeichnet und garantiert einen seitlichen Überhang von 10 mm, im Einklang mit der Norm NF DTU 51.4. Es ist für die Befestigung der ersten Diele konzipiert.



Befestigung der ersten Diele

Die in jeder Packung mitgelieferte Befestigung für die erste Diele passt sich perfekt in das Startstück (START) ein und sorgt somit für ein perfektes Verlegen der ersten Diele.



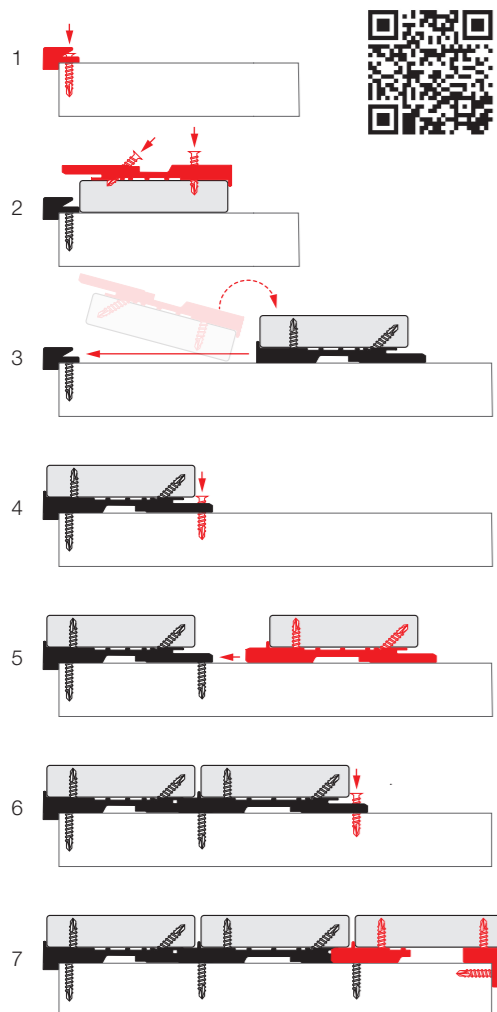
Endstück (END)

Das Endstück (END) ist mit einer 4-END-Gravur gekennzeichnet und ermöglicht das einfache Verlegen der letzten Diele mit einer Breite bis zu 70 mm. Es garantiert einen seitlichen Überhang von 10 mm, im Einklang mit der Norm NF DTU 51.4.



Stufenbohrer mit Anschlag

Der Vorbohrer mit Festanschlag ist speziell zum Vorbohren der Diele konzipiert. Er verhindert ein Durchbohren der Diele und wird allen Anforderungen hinsichtlich der Dielenvorbohrung für ein schnelles Verlegen gerecht. Er ist aus geschliffenem HHS-Werkzeugstahl gefertigt.

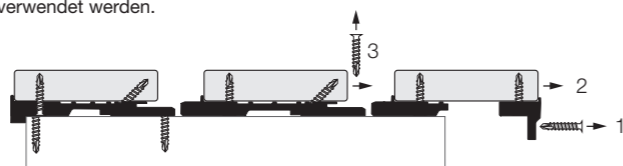


VERWENDUNG*	TROPENHOLZ	ACCOYA®	KEBONY®	THERMO-ESCHE	BAMBUS
Zulässige Mindestdicke der Dielen	21 mm	20 mm	20 mm	20 mm	20 mm
Wohnbereiche	✓	✓	✓	✓	✓
Öffentliche Bereiche / Verkaufsbereiche	✓	✓	✓	✗	✓
Küstenbereiche	✓	✓	✓	✓	✓
Terrassen	✓	✓	✓	✓	✓
Poolbereiche	✓	✓	✓	✓	✓

* Bitte beachten Sie die Schlussfolgerungen und Empfehlungen der vom FCBA erstellten Produktbeurteilung (siehe KONFORMITÄT) sowie die Anforderungen in Verbindung mit der gewählten Holzart (NF B 54-040), die geltenden Normen und Vorschriften (insbesondere NF DTU 51.4), die mitgelieferte Verlegeanleitung und die bewährten Praktiken. Für weitere Fragen wenden Sie sich bitte an Ihren Händler oder Ihren Holzlieferanten oder kontaktieren Sie uns unter info@novlek.com.

LEICHTES DEMONTIEREN UND ERNEUTES VERLEGEN

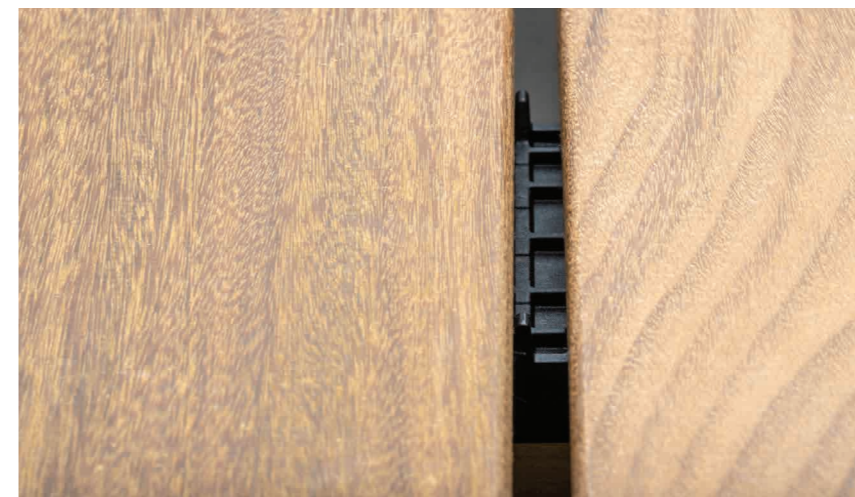
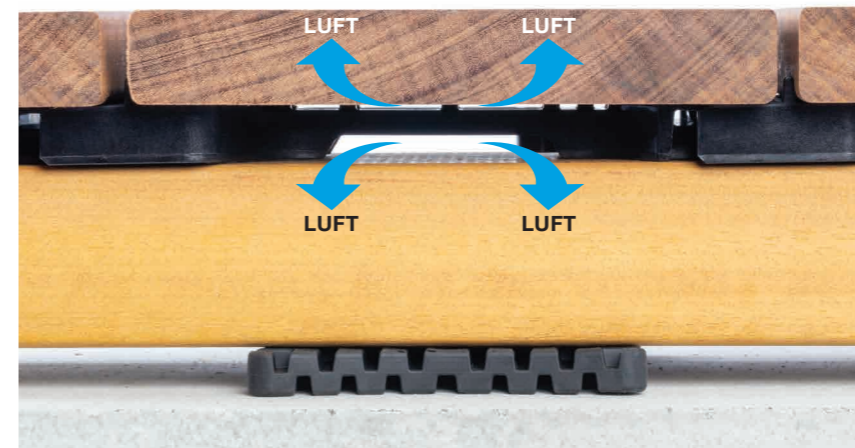
Bei Bedarf können die Terrassendielen ganz leicht demontiert und erneut verlegt werden. Die Befestigungen können für die erneute Verlegung oder für das Verlegen anderer Dielen wiederverwendet werden.



LEICHTES AUSTAUSCHEN EINER DIELE NACH DER VERLEGUNG

Das stellenweise Austauschen einer oder mehrerer Dielen ist ganz einfach und erfordert nicht die Demontage der gesamten Dielenstruktur, um sie herauszunehmen. Die in jeder Packung enthaltene Verlegeanleitung erläutert jeden einzelnen Schritt im Detail, vom Entfernen der auszutauschenden Diele bis zum Verlegen der neuen Diele.

SCHUTZ



Es bildet dank des Ineinanderschiebens von zwei nebeneinander liegenden Befestigungen einen Rundumschutz des Tragbalkens, sodass der Tragbalken im Bereich der Dielenzwischenräume vollständig abgedeckt wird.

INTEGRIERTE VORRICHTUNG ZUR DIELENBELÜFTUNG

Die Roots-Befestigungen bieten eine effiziente Lösung, um den Abstand zwischen Dielen und Unterbau und somit eine optimale Hinterlüftung zu gewährleisten.

Die integrierte Abstandsvorrichtung dient als Belüftungsscheibe. Sie beugt Wasserstau vor und senkt somit das Risiko der Querkrümmung der Dielen.

Außerdem sind alle Schrauben aus Edelstahl A2, voll isoliert und vor aggressiven korrosiven Umgebungen geschützt.

Ergänzt wird die Befestigung durch ein System, das den Tragbalken im Bereich der Dielenzwischenräume abdeckt.

Diese Vorrichtung macht den Tragbalken außerdem völlig unsichtbar.

Dank dieser Eigenschaften erhöhen Roots-Befestigungen deutlich die Lebensdauer und die Stabilität der Holzterrasse und mindern das Risiko der Querkrümmung der Dielen.

KONFORMITÄT - STABILE UND MITTELSTABILE DIELEN AUS TROPENHÖLZ

DTU 51.4 Anforderungen an Befestigungen für Terrassendielen

Das unsichtbare Befestigungssystem Roots wurde vom FCBA einem technischen Beurteilungsverfahren unterzogen, das seine Konformität mit den Anforderungen der Norm NF DTU 51.4 und NF B54-040 für Befestigungen für Terrassendielen bestätigt.

Zerreißfestigkeit: FCBA-2019.175.2230
Stabilitätsverhalten: FCBA-2020.175.3290

Die Roots-Befestigungen erfüllen alle vorgegebenen Kriterien und Grenzwerte der Normen NF DTU 51.4 und NF B54-040 für einen Einsatz mit Dielen aus stabilen und mittelstabilen Tropenhölz.

Hochwertige Ausführung Gemäss NF DTU 51.4

Roots-Befestigungen erfüllen zwei Kriterien der „hochwertigen Ausführung“, wie sie die Norm NF DTU 51.4 definiert:

- Einlage einer Scheibe zwischen Terrassendielen und Tragbalken von mindestens 3 mm Dicke
- systematischer Bau von doppelten Tragbalken an der Stoßstelle von zwei hintereinander verlegten Dielen





EIGENSCHAFTEN

Zugelassene Dielenbreite	140-145 mm
Dicke der Befestigung	13,50 mm
Materialien	Polypropylen und Glasfaser
Farbe	Schwarz, antireflex
UV-Beständigkeit	Ja
Hitze- und Kältebeständigkeit	Ausgezeichnet
Schrauben mitgeliefert	SPAX® Edelstahl A2 AISI 304
Zubehör mitgeliefert	Startstück, Endstück, Befestigung der ersten Diele, Stufenbohrer mit Anschlag, Torx-Bit

ZULÄSSIGE HOLZARTEN FÜR ROOTS BEFESTIGUNGEN

Aus den vom FCBA durchgeführten Prüfungen hinsichtlich Reißfestigkeit und Stabilität, bei denen Dielen und Tragbalken aus Tropenhölzern in unterschiedlichen Terrassenkonfigurationen mit Roots-Befestigungen kombiniert wurden, ist eine Liste von zugelassenen Holzarten hervorgegangen, die in Verbindung mit Roots-Befestigungen die Kriterien und Anforderungen der beiden Referenznormen NF DTU 51.4 und NF B 54-040 für den Bau von Terrassendielen in Außenbereichen erfüllen.

Zugelassene Tropenhölzer für die Verwendung mit Roots-Befestigungen**				
Holzarten (ohne Splint)	Trocknung	Stabilität	Zugelassene Dielenbreite	Minimale Dicke für eine Dielenbreite von 145 mm ***
Bangkirai	KD	MS	140 - 145 mm	min. 21 mm*
Cumaru	KD	MS		min. 21 mm
Doussié	AD/KD	S		min. 21 mm
Ipe	AD/KD	S		min. 21 mm
Itauba	AD/KD	MS		min. 21 mm*
Kapur	AD/KD	MS		min. 24 mm
Merbau	AD/KD	S		min. 21 mm
Moabi	AD/KD	MS		min. 24 mm
Padouk	AD/KD	S		min. 21 mm
Teck	AD/KD	S		min. 21 mm

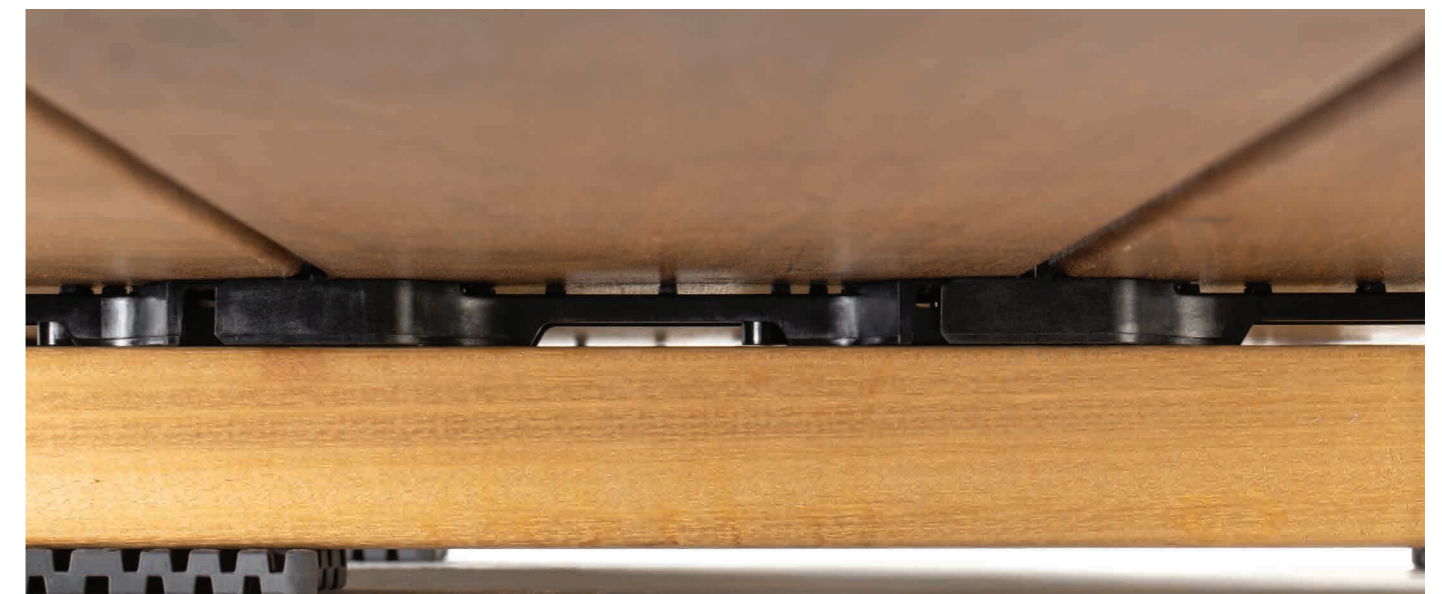
S = Stabil / MS = Mittelstabil

Die Anforderungen der Normen DTU 51.4 und NF B54-040 müssen erfüllt werden.

* Erwiesen gutes Verhalten bei den vom FCBA durchgeführten Stabilitätsprüfungen (FCBA Nr. 2020.175.3290).

** Ausschließlich stabile und mittelstabile Hölzer m Sinne von NF B 54-040 sind zugelassen, vorbehaltlich der Einhaltung der vorgeschriebenen Breiten und Dicken, mit Ausnahme von Bangkirai und Itauba (siehe* oben). Roots-Befestigungen sind nicht für den Einsatz mit wenig stabilen Holzarten geeignet.

*** Gemessene Dicke bei Zielfeuchte von 20 %, gemäß NF B54-040.



UNSICHTBARE BEFESTIGUNGEN FÜR STANDARDDIELEN

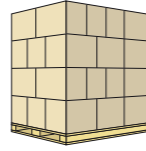
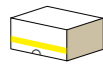
Roots



Roots

Dielen von 140-145 mm | ± 6 m²

Berechnung auf Grundlage einer Dielenbreite von 140 mm und einem Mittenabstand zwischen den Tragbalken von 45 cm



Modell	Artikelcode	EAN-Code	Kit		Palette 50 Kits/Palette	
			Dimensionen (mm)	Gewicht	Dimensionen (mm)	Gewicht
140-145	RTS-0145-100-01	5425 03355 080 6	510 x 360 x 175	6,40 kg	1200 x 1000 x 1900	345 kg



Die in diesem Dokument enthaltenen Informationen dienen lediglich Informationszwecken und sind unverbindlich. Sie können jederzeit ohne vorherige Ankündigung geändert werden. Alle Rechte vorbehalten ARCHIWOOD sprl.





SOLUTIONS FOR TIMBER DECKING AND CLADDING