

Roots



UNSICHTBARE BEFESTIGUNGEN FÜR STANDARD DIELEN

Tropenhölzer, modifizierte Hölzer und Nadelhölzer



UNSICHTBARE BEFESTIGUNGEN FÜR STANDARDDIELEN



VORTEILE



FÜR STANDARDDIELEN
STABILE UND MITTELSTABILE
HÖLZER



PERFEKTE BELÜFTUNG
DER DIELENUNTERSEITE
KEIN WASSERSTAU



SEHR EINFACH ZU
VERLEGEN



EXTREME
WITTERUNGSBESTÄNDIGKEIT



RUNDUMSCHUTZ
DER TRAGBALKEN DURCH
ABDECKUNG



DEMONTIERBAR UND
WIEDERVERWENDBAR



HERVORRAGENDE
MECHANISCHE EIGENSCHAFTEN



BEFESTIGUNGEN UND
TRAGBALKEN ABSOLUT
UNSICHTBAR



KOMPROMISSLOSE QUALITÄT
UND LEISTUNGSMERKMALE

Exklusives Design

Das besondere Design der Befestigung sorgt für hohe Steifigkeit und mechanische Festigkeit und bietet gleichzeitig eine größtmögliche Auflagefläche der Diele auf dem Unterbau.

Montagegabeln

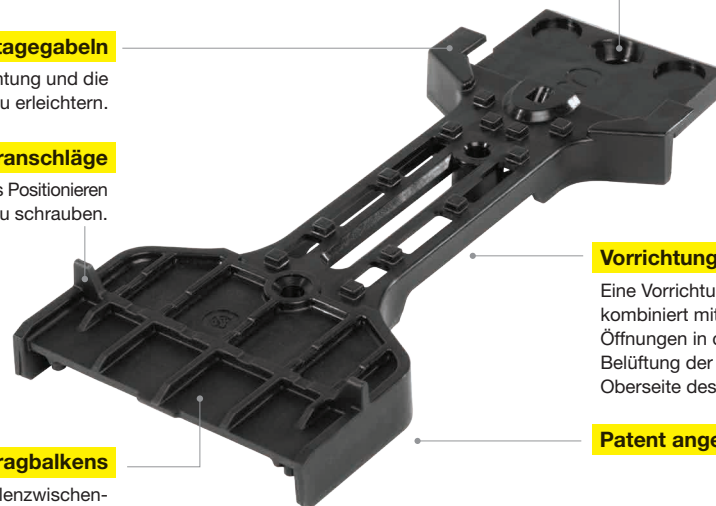
Sie wurden entwickelt, um die Ausrichtung und die Montage der Dielen miteinander zu erleichtern.

Positionieransläge

Sie sorgen für ein äußerst schnelles und präzises Positionieren der Befestigung, um sie auf die Diele zu schrauben.

Schraubloch für die Befestigung

Zum Verschrauben der Befestigung auf dem Tragbalken.



Vorrichtung zur Belüftung des Holzes

Eine Vorrichtung zum Anheben der Dielen, kombiniert mit zahlreichen Aussparungen und Öffnungen in der Befestigung, sorgt für die optimale Belüftung der Unterseite der Dielen und der Oberseite des Tragbalkens.

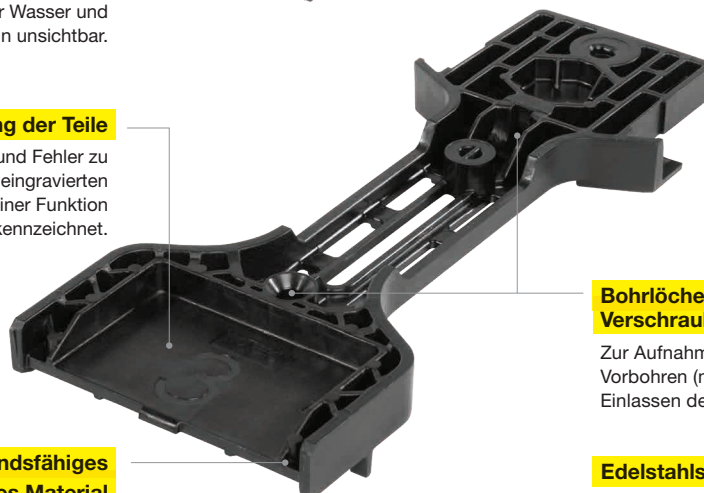
Patent angemeldet

Abdeckung zum Schutz des Tragbalkens

Deckt den Tragbalken im Bereich der Dielenzwischenräume vollständig ab, schützt ihn vor Wasser und macht ihn unsichtbar.

Identifizierung der Teile

Um das Verlegen zu erleichtern und Fehler zu vermeiden, ist jedes Bauteil mit einer eingravierten Nummer (1, 2, 3 und 4) und/oder seiner Funktion (START, END) gekennzeichnet.



Bohrlöcher mit Bohrführung für die Verschraubung

Zur Aufnahme und Führung des Stufenbohrers zum Vorbohren (mitgeliefert). Abgeschrägter Winkel zum Einlassen des Schraubenkopfes.

Verstärktes, äußerst widerstandsfähiges und haltbares Material

Glasfaserverstärktes technisches Material, das extreme Festigkeit und Steifigkeit sowie Dauerhaftigkeit und UV-Beständigkeit gewährleistet. Schwarze Antireflexbeschichtung für optische Diskretion.

Edelstahlschrauben A2 AISI 304

SPAX®-Edelstahlschrauben A2 in jeder Box mitgeliefert.

Stufenbohrer zum Vorbohren

In jeder Packung mitgeliefert. Durch seine spezielle Konzeption garantiert der Stufenbohrer automatisch die richtige Bohrtiefe und verhindert das Durchbohren der Diele.





Klicken Sie auf das Foto, um das Video anzusehen

VERWENDUNG

MÜHELOSES VERLEGEN VON DER ERSTEN BIS ZUR LETZTEN DIELE

Die Roots-Befestigungen werden mit speziellem Zubehör geliefert, sodass das Verlegen von der ersten bis zur letzten Diele **mühe**los verläuft. Alle Bauteile und Befestigungen können dank einer großen, in das Material gravierten Markierung identifiziert werden.

Im Zusammenhang mit der Notwendigkeit des Vorbohrns bei tropischen Holzarten wurde ein Stufenbohrer mit Anschlag entwickelt, der das Durchbohren der Diele verhindert und gleichzeitig eine Vorbohrung über die gesamte Schraubenlänge ermöglicht.



Startstück (START)

Das Startstück ist mit einer START-Gravur gekennzeichnet und garantiert einen seitlichen Überhang von 10 mm, im Einklang mit der Norm NF DTU 51.4. Es ist für die Befestigung der ersten Diele konzipiert.



Befestigung der ersten Diele

Die in jeder Packung mitgelieferte Befestigung für die erste Diele passt sich perfekt in das Startstück (START) ein und sorgt somit für ein perfektes Verlegen der ersten Diele.



Endstück (END)

Das Endstück (END) ist mit einer 4-END-Gravur gekennzeichnet und ermöglicht das einfache Verlegen der letzten Diele mit einer Breite bis zu 70 mm. Es garantiert einen seitlichen Überhang von 10 mm, im Einklang mit der Norm NF DTU 51.4.



Stufenbohrer mit Anschlag

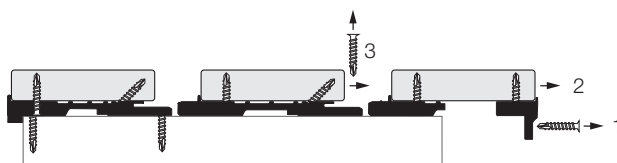
Der Vorbohrer mit Festanschlag ist speziell zum Vorbohren der Diele konzipiert. Er verhindert ein Durchbohren der Diele und wird allen Anforderungen hinsichtlich der Dielenvorbohrung für ein schnelles Verlegen gerecht. Er ist aus geschliffenem HHS-Werkzeugstahl gefertigt.

VERWENDUNG*	TROPENHOLZ	NADELHOLZ	ACCOYA®	KEBONY®	THERMO-BEHANDELT	BAMBUS
Zulässige Mindestdicke der Dielen	21 mm	26 mm	20 mm	20 mm	20 mm	20 mm
Wohnbereiche	✓	✓	✓	✓	✓	✓
Öffentliche Bereiche / Verkaufsbereiche	✓	✓	✓	✓	✗	✓
Küstenbereiche	✓	✓	✓	✓	✓	✓
Terrassen	✓	✓	✓	✓	✓	✓
Poolbereiche	✓	✓	✓	✓	✓	✓

* Bitte beachten Sie die Schlussfolgerungen und Empfehlungen der vom FCBA erstellten Produktbeurteilung (siehe KONFORMITÄT) sowie die Anforderungen in Verbindung mit der gewählten Holzart (NF B 54-040), die geltenden Normen und Vorschriften (insbesondere NF DTU 51.4), die mitgelieferte Verlegeanleitung und die bewährten Praktiken. Für weitere Fragen wenden Sie sich bitte an Ihren Händler oder Ihren Holzlieferanten oder kontaktieren Sie uns unter info@novlek.com.

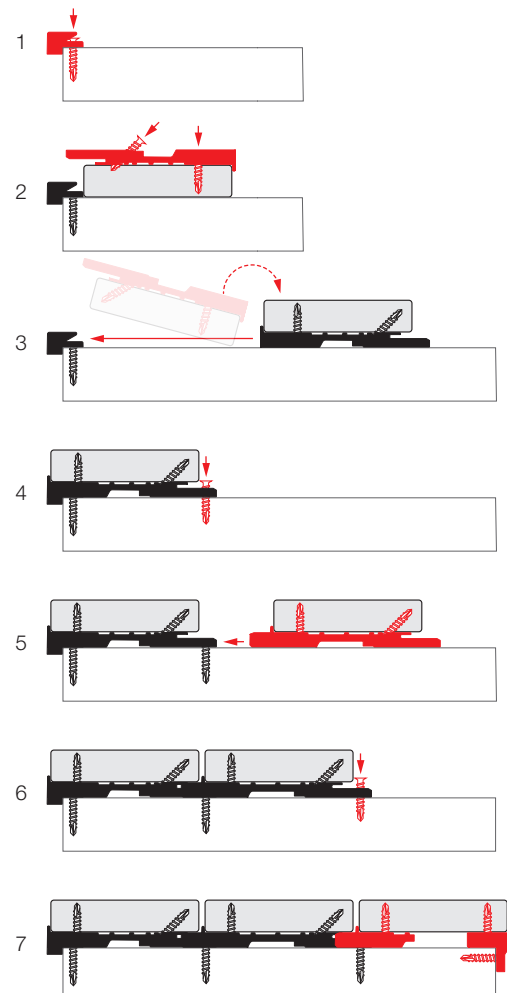
LEICHTES DEMONTIEREN UND ERNEUTES VERLEGEN

Bei Bedarf können die Terrassendielen ganz leicht demontiert und erneut verlegt werden. Die Befestigungen können für die erneute Verlegung oder für das Verlegen anderer Dielen wiederverwendet werden.



LEICHTES AUSTAUSCHEN EINER DIELE NACH DER VERLEGUNG

Das stellenweise Austauschen einer oder mehrerer Dielen ist ganz einfach und erfordert nicht die Demontage der gesamten Dielenstruktur, um sie herauszunehmen. Die in jeder Packung enthaltene Verlegeanleitung erläutert jeden einzelnen Schritt im Detail, vom Entfernen der auszutauschenden Diele bis zum Verlegen der neuen Diele.



UNSICHTBARE BEFESTIGUNGEN FÜR STANDARDDIELEN



UMDREHEN & BEFESTIGEN (FLIP & FIX)

EINFACHES VERLEGEN IN 2 HANDGRIFFEN

Die Roots-Befestigungen sind leicht zu montieren. Sie erfordern lediglich zwei aufeinanderfolgende, sich wiederholende Schritte: **umdrehen & befestigen**.

Die Befestigungen werden an die Dielenunterseite geschraubt. Anschließend wird eine Seite der Befestigung „klassisch“ auf den Tragbalken geschraubt. Die andere Seite wird mit einem der „Nut-Feder-Verbindungen“ ähnlichen System mit der danebenliegenden Befestigung an Ort und Stelle gehalten.



1. Umdrehen & befestigen

Die Diele umdrehen, damit die Unterseite nach oben zeigt. Verschrauben der Roots-Befestigung auf der Dielenunterseite.



2. Umdrehen

Diele umdrehen und in die daneben liegende Befestigung einführen.



3. Befestigen

„Klassisches“ Verschrauben der Roots-Befestigung am Tragbalken.



SCHUTZ

ROOTS VERLÄNGERT DIE LEBENSDAUER IHRER TERRASSE

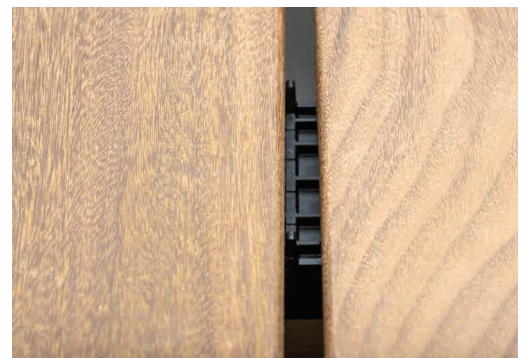
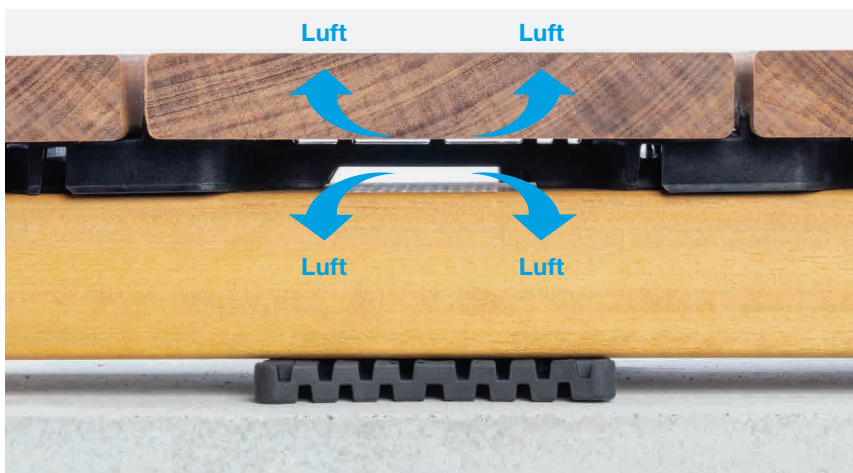
Die Lebensdauer einer Terrasse kann durch eine gute Bauplanung verlängert werden, bei der Stellen, an denen sich Wasser ansammelt, möglichst vermieden werden. Denn je besser das Wasser an allen Seiten abgeleitet wird und je besser das Holz (Dielen, Tragbalken) belüftet und auch hinterlüftet wird, umso länger hält es.

Die Norm NF DTU 51.4 hat sich mit dem Problem befasst und sechs Anforderungen festgelegt, um die Kriterien der sogenannten „hochwertigen Bauausführung“ zu erreichen.

Dank der Roots-Befestigungen können zwei dieser Anforderungen erfüllt werden: Sie schaffen automatisch einen Abstand von mehr als 3 mm zwischen Dielen und Tragbalken, sorgen somit für eine gute Belüftung, und sie sorgen systematisch für eine doppelte Lattung der Tragbalken an den Stoßkanten der Dielen, womit eine bessere Entwässerung der Terrasse gewährleistet wird.

Außerdem wird dadurch, dass zwei nebeneinander liegende Befestigungen ineinandergesetzt werden, der Tragbalken darunter abgedeckt und vollständig geschützt.

Grâce à ces caractéristiques, les fixations Roots améliorent significativement la durée de vie et la stabilité dans le temps du platelage et réduisent le risque de tuilage des lames.



Rundumschutz des Tragbalkens durch das Zusammenfügen von zwei nebeneinander liegenden Befestigungen, sodass der Tragbalken im Bereich der Dielenzwischenräume vollständig abgedeckt wird.

ROOTS, IHR PARTNER FÜR KÜSTENBEREICHE

Alle Edelstahlschrauben A2 der Roots-Befestigungen befinden sich unter den Dielen. Sie sind somit vollständig geschützt und vom Kontakt mit salzhaltigen, korrosiven und aggressiven Umgebungen isoliert.

KONFORMITÄT - DIELEN AUS STABILEN UND MITTELSTABILEN TROPEN- UND NADELHÖLZERN

DTU 51.4 Anforderungen an Befestigungen für Terrassendielen

Das unsichtbare Befestigungssystem Roots wurde vom FCBA einem technischen Beurteilungsverfahren unterzogen, das seine Konformität mit den Anforderungen der Norm NF DTU 51.4 und NF B54-040 für Befestigungen für Terrassendielen bestätigt.

Zerreißeigenschaft: FCBA-2019.175.2230
Stabilitätsverhalten: FCBA-2020.175.3290

Die Roots-Befestigungen erfüllen alle vorgegebenen Kriterien und Grenzwerte der Normen NF DTU 51.4 und NF B54-040 für die Verwendung mit Dielen aus stabilen und mittelstabilen Tropen- oder Nadelhölzern.

Hochwertige Ausführung Gemäss NF DTU 51.4

Roots-Befestigungen erfüllen zwei Kriterien der „hochwertigen Ausführung“, wie sie die Norm NF DTU 51.4 definiert:

- Einlage einer Scheibe zwischen Terrassendielen und Tragbalken von mindestens 3 mm Dicke
- systematischer Bau von doppelten Tragbalken an der Stoßstelle von zwei hintereinander verlegten Dielen



UNSICHTBARE BEFESTIGUNGEN FÜR STANDARDDIELEN



EIGENSCHAFTEN

Zugelassene Dielenbreite	140-145 mm
Dicke der Befestigung	13,50 mm
Materialien	Polypropylen und Glasfaser
Farbe	Schwarz, antireflex
UV-Beständigkeit	Ja
Hitze- und Kältebeständigkeit	Ausgezeichnet
Schrauben mitgeliefert	SPAX® Edelstahl A2 AISI 304
Zubehör mitgeliefert	Startstück, Endstück, Befestigung der ersten Diele, Stufenbohrer mit Anschlag, Torx-Bit





UNSICHTBARE BEFESTIGUNGEN FÜR STANDARDDEIEN



Roots

Klicken Sie auf das Foto,
um das Video anzusehen

ZULÄSSIGE HOLZARTEN FÜR ROOTS-BEFESTIGUNGEN TROPENHÖLZER UND MODIFIZIERTE HÖLZER

Aus den vom FCBA durchgeführten Prüfungen hinsichtlich Reißfestigkeit und Stabilität, bei denen Dielen und Tragbalken aus Tropenhölzern in unterschiedlichen Terrassenkonfigurationen mit Roots-Befestigungen kombiniert wurden, ist eine Liste von zugelassenen Holzarten hervorgegangen, die in Verbindung mit Roots-Befestigungen die Kriterien und Anforderungen der beiden Referenznormen NF DTU 51.4 und NF B 54-040 für den Bau von Terrassendielen in Außenbereichen erfüllen.

Roots

Zulässige Tropenhölzer für die Verwendung mit Roots-Befestigungen**				
Holzarten (ohne Splint)	Trocknung	Stabilität	Zugelassene Dielenbreite	Minimale Dicke für eine Dielenbreite von 145 mm ***
Bangkirai	KD	MS	140 - 145 mm	min. 21 mm*
Cumaru	KD	MS		min. 21 mm
Doussié	AD/KD	S		min. 21 mm
Ipe	AD/KD	S		min. 21 mm
Itauba	AD/KD	MS		min. 21 mm*
Kapur	AD/KD	MS		min. 24 mm
Merbau	AD/KD	S		min. 21 mm
Moabi	AD/KD	MS		min. 24 mm
Padouk	AD/KD	S		min. 21 mm
Teck	AD/KD	S		min. 21 mm

S = Stabil / MS = Mittelstabil

Die Anforderungen der Normen DTU 51.4 und NF B54-040 müssen erfüllt werden.

* Erwiesen gutes Verhalten bei den vom FCBA durchgeführten Stabilitätsprüfungen (FCBA Nr. 2020.175.3290).

** Ausschließlich stabile und mittelstabile Hölzer im Sinne von NF B 54-040 sind zugelassen, vorbehaltlich der Einhaltung der vorgeschriebenen Breiten und Dicken, mit Ausnahme von Bangkirai und Itauba (siehe* oben). Roots-Befestigungen sind nicht für den Einsatz mit wenig stabilen Holzarten geeignet.

*** Gemessene Dicke bei Zielfeuchte von 20 %, gemäß NF B54-040.

Zulässige modifizierte Hölzer für die Verwendung mit Roots-Befestigungen			
Modifizierte Hölzer (nicht in NF DTU 51.4 erfasst, außer Accoya®)	Stabilität	Zugelassene Dielenbreite	Minimale Dicke für Roots-Befestigungen
Accoya®	S	140 - 145 mm	min. 20 mm
Kebony®	S		min. 20 mm
Thermobehandelte Hölzer (Esche, Kiefer, usw.)	S		min. 20 mm
Bambus	S		min. 20 mm





Klicken Sie auf das Foto, um das Video anzusehen

ZULÄSSIGE HOLZARTEN FÜR ROOTS-BEFESTIGUNGEN NADELHÖLZER

Die Roots-Version wurde speziell für die Kombination von Dielen und Tragbalken aus Nadelhölzern entwickelt und ist optimal auf die Merkmale und Eigenschaften dieser Holzarten abgestimmt, die besonders weiche Fasern, einen weiten Faserabstand und eine wesentlich geringere Dichte als Tropenhölzer aufweisen.

Um in dieser Konfiguration die erforderliche Zugbeständigkeit von mindestens 100 daN und ein befriedigendes Stabilitätsverhalten hinsichtlich der Anforderungen der Norm NF DTU 51.4 zu gewährleisten, sind die Roots-Befestigungen für Nadelhölzer mit drei Schraublöchern (anstatt zwei wie bei Roots für Tropenhölzer) sowie einer SPAX®-Schraube mit einem Durchmesser von 5 mm und einer Länge von 35 mm (anstatt 4,5x30 bei Roots für Tropenhölzer) versehen.

Aus den vom FCBA durchgeführten Prüfungen hinsichtlich Reißfestigkeit und Stabilität, bei denen Dielen und Tragbalken aus Nadelhölzern in unterschiedlichen Terrassenkonfigurationen mit Roots-Befestigungen kombiniert wurden, ist eine Liste von zulässigen Holzarten hervorgegangen, die in Verbindung mit Roots-Befestigungen die Kriterien und Anforderungen der beiden Referenznormen NF DTU 51.4 und NF B 54-040 für den Bau von Terrassendielen in Außenbereichen erfüllen.

Zulässige Nadelhölzer für die Verwendung mit Roots-Befestigungen**					
Hölzer	Eignung für Nutzungsklassen		Stabilität	Zugelassene Dielenbreite	Zugelassene Minimale Dicke
	3.2	4			
Douglas	Ja	Nein	MS	140 - 145 mm	min. 26 mm
Lärche	Ja	Nein	MS		min. 26 mm
Behandelte Kiefer für Einsatz in Nutzungsklasse 4	Ja	Ja	MS		min. 26 mm

S = Stabil / MS = Mittelstabil

Die Anforderungen der Normen DTU 51.4 und NF B54-040 müssen erfüllt werden.

ROOTS UND DIE HOCHWERTIGE TERRASSENKONSTRUKTION

Anlässlich der Validierungstests hat das FCBA bestätigt, dass mit dem Roots-Befestigungssystem zwei Kriterien für die hochwertige Ausführung gemäß der Norm NF DTU 51.4 erfüllt werden: Die Befestigungen schaffen einen Abstand von mehr als 3 mm zwischen Dielen und Tragbalken, und das System erfordert systematisch eine doppelte Traglattung an den Stoßkanten der Dielen.

Aus diesem Grund sind Roots-Befestigungen die ideale Lösung für Terrassen aus Douglasien- oder Lärchenholz.

Diese beiden Holzarten entsprechen, selbst in behandeltem Zustand, der natürlichen Nutzungsklasse 3.2 und sind nicht mit einem Einsatz vereinbar, der die Nutzungsklasse 4 erfordert, es sei denn, die Terrassenkonstruktion wird hochwertig im Sinne der DTU 51.4 (6 zu erfüllende Kriterien) ausgeführt.

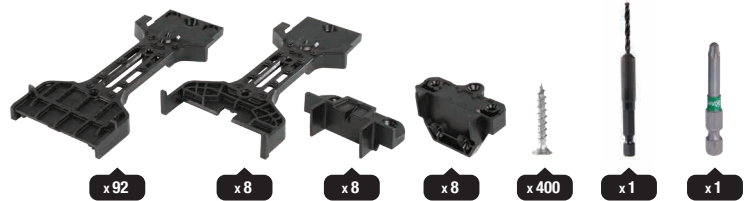


UNSICHTBARE BEFESTIGUNGEN FÜR STANDARDDIELEN

TROPENHÖLZER UND MODIFIZIERTE HÖLZER



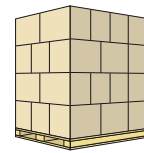
INHALT



Roots

Dielen von 140-145 mm | ± 6 m²

Berechnung auf Grundlage einer Dielenbreite von 140 mm und einem Mittenabstand zwischen den Tragbalken von 45 cm



Modell	Artikelcode	EAN-Code	Kit		Palette 50 Kits/Palette	
			Dimensionen (mm)	Gewicht	Dimensionen (mm)	Gewicht
140-145	RTS-0145-100-01	5425 03355 080 6	510 x 360 x 175	6,50 kg	1200 x 1000 x 1900	350 kg



FCBA N° 2019.175.2330
FCBA N° 2020.175.3290

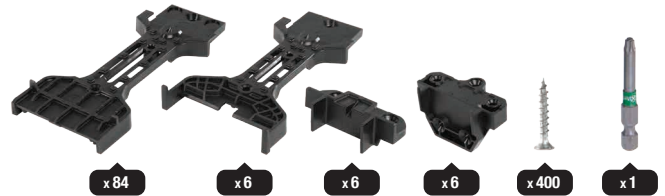


UNSICHTBARE BEFESTIGUNGEN FÜR STANDARDDIELEN

NADELHÖLZER



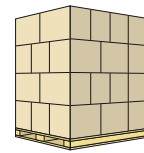
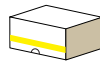
INHALT



Roots

Dielen von 140-145 mm | ± 5 m²

Berechnung auf Grundlage einer Dielenbreite von 140 mm und einem Mittenabstand zwischen den Tragbalken von 45 cm



Modell	Artikelcode	EAN-Code	Kit		Palette 50 Kits/Palette	
			Dimensionen (mm)	Gewicht	Dimensionen (mm)	Gewicht
140-145	RTS-0145-090-02	5425 03355 081 3	510 x 360 x 175	6,50 kg	1200 x 1000 x 1900	350 kg



FCBA N° 2019.175.2230
FCBA N° 2020.175.3290

