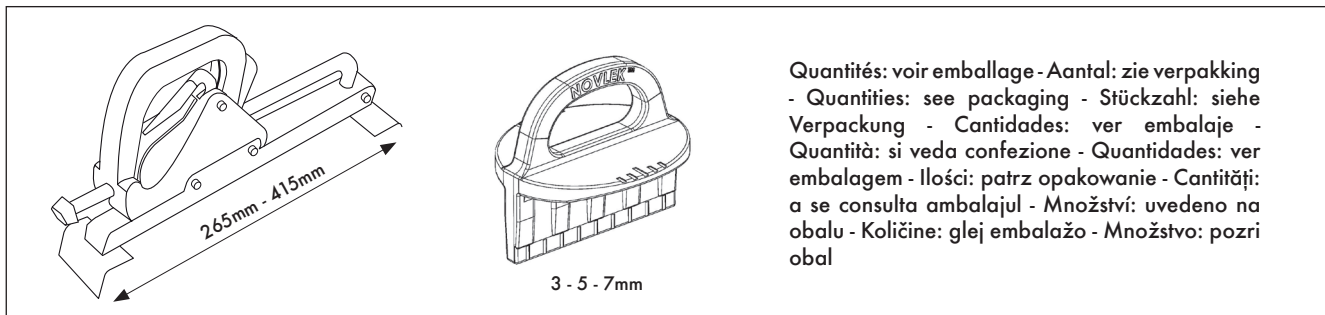


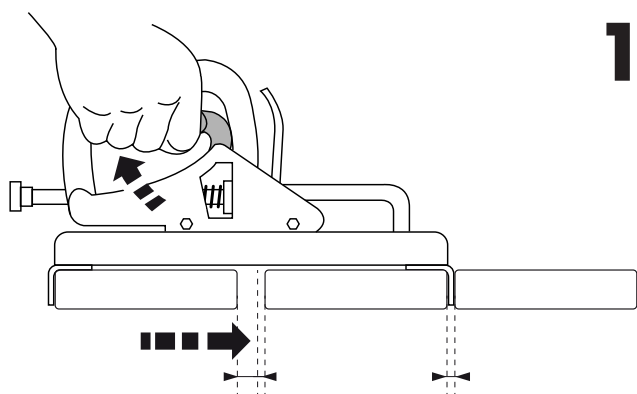
REDRESSEUR DE LAMES - PLANKENSPANNER BOARD STRAIGHTENER - DIELENBEGRADIGER

INSTRUCTIONS - INSTRUCTIES - INSTRUCCIONES - ANLEITUNG - INSTRUCCIONES - ISTRUZIONI
INSTRUÇÕES - INSTRUKCJA UŻYTKOWANIA - INSTRUCIUNI - POKYNY - NAVODILA - NÁVOD

CONTENU - INHOUD - CONTENTS - INHALT - CONTENIDO - CONTENUTO - CONTEÚDO - ZAWARTOŚĆ - CONȚINUT - OBSAH - VSEBINA - OBSAH



Quantités: voir emballage - Aantal: zie verpakking
- Quantities: see packaging - Stückzahl: siehe
Verpackung - Cantidades: ver embalaje -
Quantità: si veda confezione - Quantidades: ver
embalagem - Ilości: patrz opakowanie - Cantități:
a se consulta ambalajul - Množství: uvedeno na
obalu - Količine: glej embalažo - Množstvo: pozri
obal

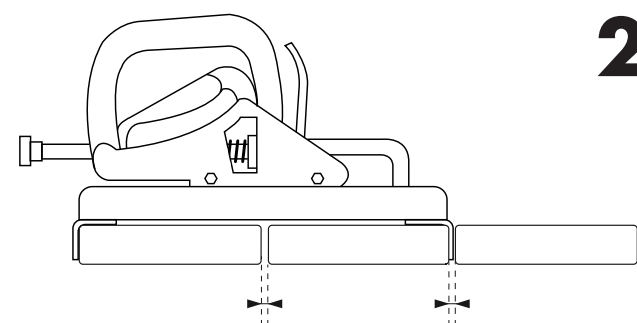


1

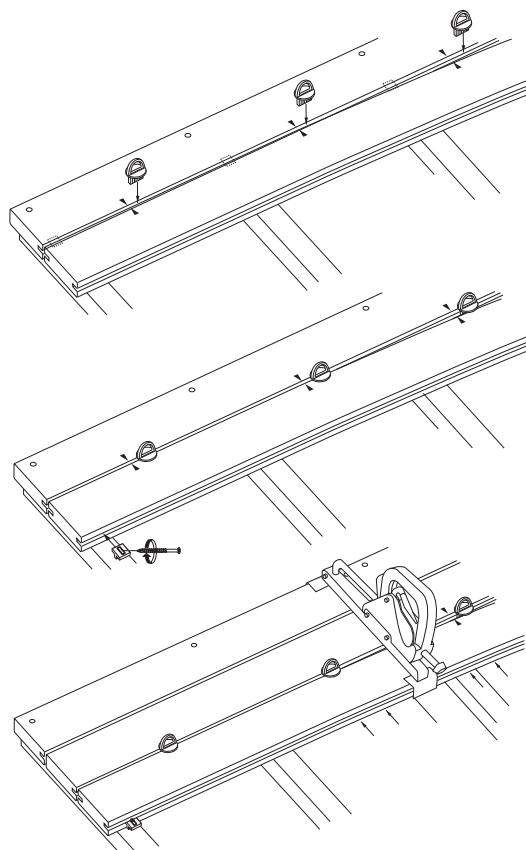
UTILISATION DES ESPACEURS - GEBRUIK VAN DE
AFSTANDSHOUDERS - USE OF SPACERS - VERWENDUNG DER
ABSTANDSHALTER - UTILIZACIÓN DE LOS SEPARADORES -
UTILIZZO DISTANZIATORI - UTILIZAÇÃO DE ESPAÇADORES -
UŻYCIE PRZEKŁADEK - UTILIZAREA CALELO - POUŽITÍ ROZPĚREK
- UPORABA DISTANČNIKOV - POUŽITIE KLINOV

Garanti l'écartement adéquat lors du redressement ou du resserrement d'une lame.
Garandeert de juiste tussenafstand tijdens het rechttrekken of vaster aantrekken van
een plank.

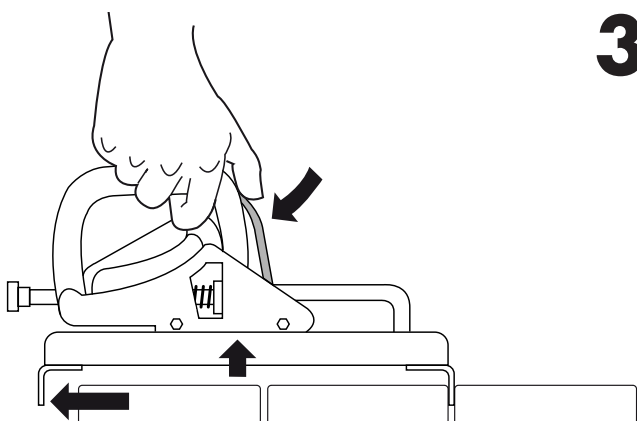
Adequate spacing guaranteed when straightening or tightening boards.
Stellt den richtigen Abstand sicher beim Geraderichten oder Nachziehen eines Brettes.
Garantiza una separación adecuada para rectificar o apretar una tabla.
Garantire la distanza adeguata quando si raddrizza oppure si stringe una doga.
Garantia de folga adequada aquando da retificação ou da fixação de uma lâmina.
Gwarantowany odpowiedni rozstaw podczas prostowania lub dociskania listwy.
Distanțiere adecvată garantată la îndreptarea sau strângerea unei scânduri.
Zaručení adekvátní vzdálenosti při narovnání nebo utažení plátu.
Zagotovilo ustreznega razmika pri izravnavi ali pritjevanju deske.
Zaručenie primeranej vzdialenosti pri vyrovnávaní alebo upevňovaní dosky.



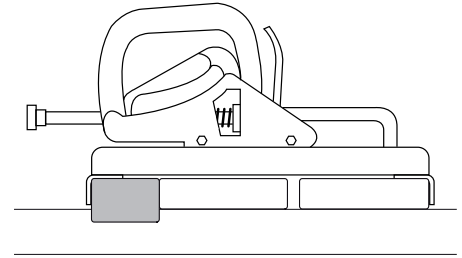
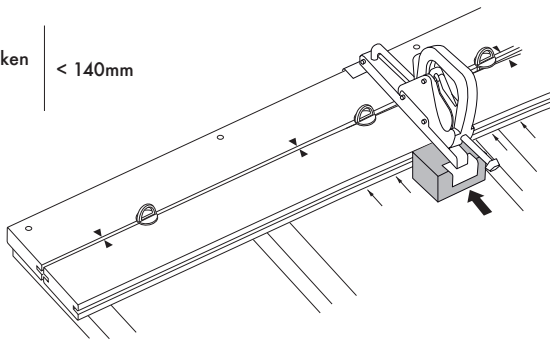
2



3

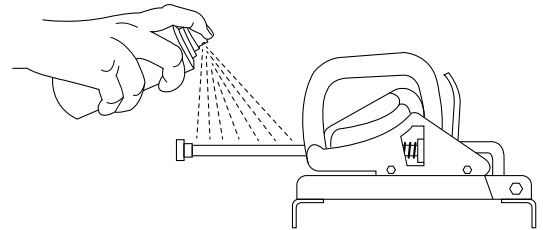
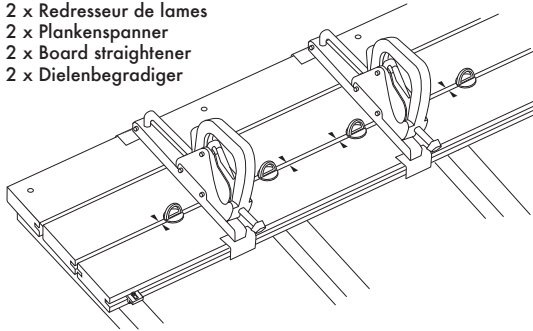


Largeur des lames
Breedte van de planken
Boards width
Dielenbreite



Conseillé
Aanbevolen
Recommended
Empfohlen
Recomendado
Consigliato
Aconselhado
Zalecany
Recomandat
Doporučené
Priporočljivo
Odporúčané

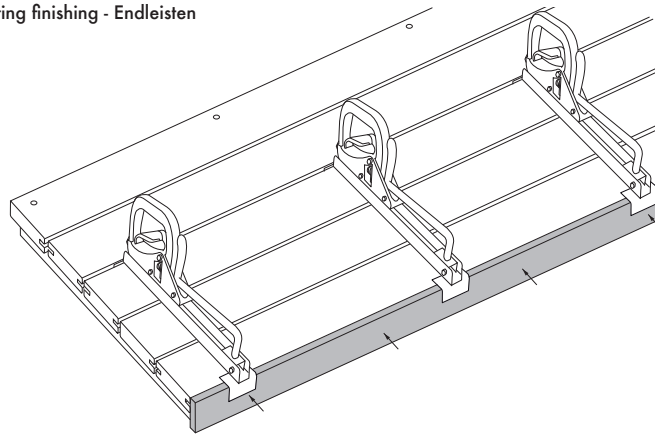
2 x Redresseur de lames
2 x Plankenspanner
2 x Board straightener
2 x Dielenbegradiger



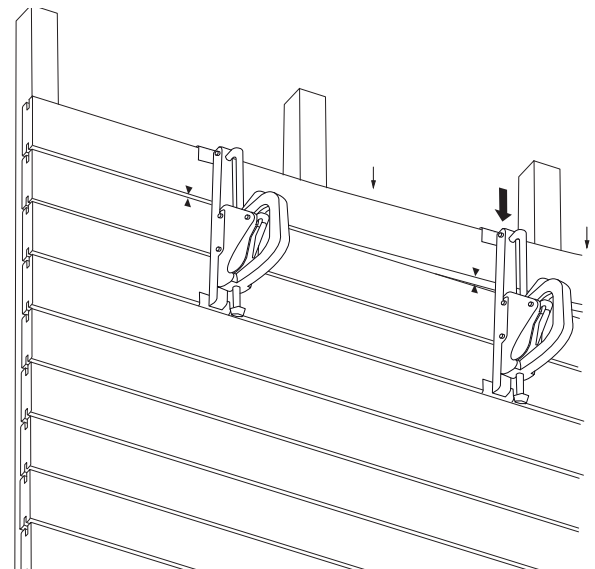
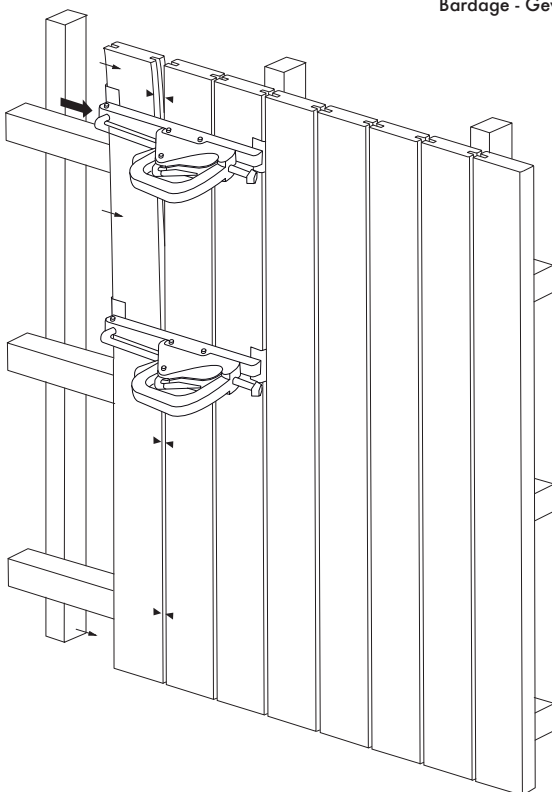
Lubrifiant sec à base de silicone
Smeermiddel op basis van silicone
Silicone based lubricant
Schmiermittel auf Silikonbasis

AUTRES UTILISATIONS - ANDERE GEBRUIKEN - OTHER USES - ANDERE VERWENDINGEN

Lame de finition - Randafwerking - Skirting finishing - Endleisten



Bardage - Gevelbekledingen - Cladding - Verkleidungen



Les informations contenues dans ce document sont données à titre informatif et ne sont pas contractuelles. Elles peuvent être modifiées à tout moment, sans préavis. Les dessins sont de simples illustrations qui ne constituent pas nécessairement une représentation fidèle.

De informatie op dit document is slechts informatief, niet bindend. Ze kan op elk ogenblik worden gewijzigd zonder voorafgaande kennisgeving. De tekeningen zijn eenvoudige illustraties die niet noodzakelijk een getrouwe weergave zijn.

The information shown in this document is given for information purposes and is not contractual. It may be changed at any time without prior notice. Drawings are only for illustration purposes and do not necessarily represent the actual product.

Die Informationen auf diesen Seiten dienen rein zur Information und sind unverbindlich. Sie können jederzeit ohne Vorankündigung geändert werden. Die Zeichnungen sind einfache Abbildungen, die nicht unbedingt die Wirklichkeit wiedergeben.